

Betriebsanleitung



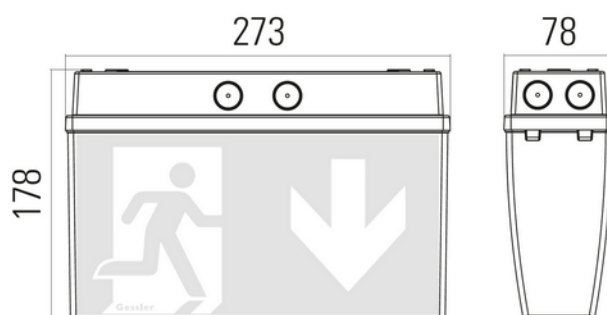
1. Allgemeines

- Die Rettungszeichenleuchte wurde für den Einsatz nach Norm-Anforderungen gemäß DIN EN 1838 und DIN EN 60598-2-22 sowie DIN EN 55015 konzipiert und gefertigt.
- Diese Betriebsanleitung gibt wichtige Hinweise zum Umgang mit dem Produkt. Voraussetzung für sicheres Arbeiten ist die Einhaltung aller angegebenen Sicherheitshinweise und Handlungsanweisungen.
- Die Betriebsanleitung ist Produktbestandteil und muss in unmittelbarer Nähe der Rettungszeichenleuchte für das Fachpersonal jederzeit zugänglich aufbewahrt werden.
- Das Fachpersonal muss die Betriebsanleitung vor Beginn aller Arbeiten sorgfältig durchgelesen und verstanden haben.
- Die Haftung des Herstellers erlischt bei Schäden durch bestimmungswidrige Verwendung, Nichtbeachten dieser Betriebsanleitung, Einsatz ungenügend qualifizierten Fachpersonals sowie eigenmächtiger Veränderung am Produkt.
- Technische Änderungen vorbehalten.

Bei der Kontaktaufnahme aufgrund von Störungen oder Problemen mit dem Produkt, bitte die Artikelnummer auf dem Typenschild angeben → siehe Kapitel 3 „Sicherheit“

2. Produktübersicht

2.1 Abmessungen (in mm)



2.2 Lieferumfang

- Rettungszeichenleuchte
- 2 x Verschlussstopfen
- 2 x Durchführungstülle
- Druckentlastungsstopfen
- Fluchtweg-Piktogramme (opional)

Lieferumfang mit Lieferschein abgleichen.

3. Sicherheit

3.1 Symbolerklärung



WARNUNG!

... weist auf eine möglicherweise gefährliche Situation hin, die zum Tod oder zu schweren Verletzungen führen kann, falls nicht vermieden.



GEFAHR!

... weist auf eine möglicherweise gefährliche Situation im Zusammenhang mit elektrischem Strom hin, die zum Tod oder schweren Verletzungen führen kann, falls entsprechende Vorkehrungen nicht getroffen.



Information

... weist auf eine möglicherweise gefährliche Situation hin, die zum Tod oder zu schweren Verletzungen führen kann, falls nicht vermieden.

3.2 Bestimmungsgemäße Verwendung

Diese Rettungszeichenleuchte dient der Verwendung als Not- bzw. Sicherheitsleuchte. Das Produkt ist ausschließlich für den hier beschriebenen bestimmungsgemäßen Verwendungszweck konzipiert und konstruiert und darf ausschließlich hierzu verwendet werden. Ansprüche jeglicher Art aufgrund von nicht bestimmungsgemäßer Verwendung sind ausgeschlossen.

3.3 Fachpersonal

Das Elektrofachpersonal ist gemäß DIN VDE 1000-10 aufgrund deren fachlichen Ausbildung, Kenntnisse und Erfahrungen sowie Kenntnis der einschlägigen Normen fähig die übertragene Arbeit zu beurteilen und mögliche Gefahren zu erkennen.



GEFAHR!

Verletzungsgefahr bei unzureichender Qualifikation!

Unsachgemäßer Umgang kann zu erheblichen Personen- und Sachschäden führen.

- Die in dieser Betriebsanleitung beschriebenen Tätigkeiten dürfen nur durch Elektrofachpersonal durchgeführt werden.

3.4 Typenschild

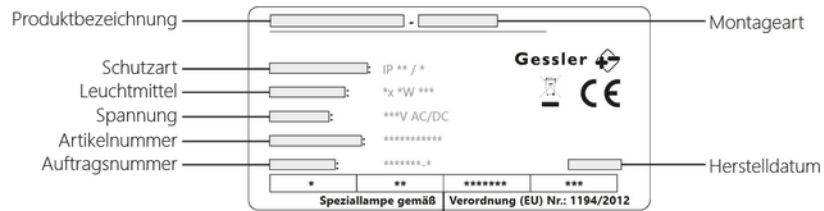


GEFAHR!

Lebensgefahr durch elektrischen Strom

Bei Berührung spannungsgeführter Teile besteht unmittelbare Lebensgefahr.

- Vor Beginn jeglicher Arbeiten die Stromversorgung bzw. die Anschlussleitung spannungsfrei schalten.



Klassifikation der Leuchte

Typ	Betriebsart	Einrichtungen	Betriebsdauer
X Einzelbatterie	0 Notleuchte, Bereitschaftsschaltung	A Manuelle Prüfeinrichtung	60 60 Minuten
Z Zentralbatterie	1 Notleuchte, Dauerschaltung	B Fernschalter für Ruhezustand	180 180 Minuten
	2 = 0 kombiniert	C Fernausschalte-Möglichkeit	480 480 Minuten
	3 = 1 kombiniert	D Arbeitsstätten mit besonderer Gefährdung	
		E Lampe/Batterie nicht austauschbar	
		F Automatische Prüfeinrichtung	
		G Von innen beleuchtet	

Veränderungen am Auslieferungszustand der Leuchte sind gemäß DIN EN 60598-2-22 auf dem Typenschild zu kennzeichnen.

4. Transport, Verpackung und Lagerung

4.1 Transport

Verpackung erst unmittelbar vor der Montage entfernen.

Das Produkt auf sichtbare Beschädigung untersuchen.

→ Offensichtliche Schäden sofort dem Hersteller mitteilen.

4.2 Verpackung und Lagerung

Folgende Einflüsse vermeiden:

- Verschmutzung
- Feuchte
- Mechanische Belastung

Die Rettungszeichenleuchte in der Originalverpackung an einem Ort lagern, der die oben gelisteten Bedingungen erfüllt. Falls die oben genannten Bedingungen nicht erfüllt wurden, die Rettungszeichenleuchte auf einen betriebsfähigen Zustand überprüfen.

5. Montage

Nach dem Auspacken des Produktes, Sichtprüfung auf Beschädigungen durchführen.

Personal: Elektrofachpersonal

Werkzeug: Schraubendreher, Stufenbohrer

Montagematerial: Schrauben \varnothing 4 mm



GEFAHR!

Lebensgefahr durch elektrischen Strom

Bei Berührung spannungsführter Teile besteht unmittelbare Lebensgefahr.

- Vor Beginn jeglicher Arbeiten die Stromversorgung bzw. die Anschlussleitung spannungsfrei schalten.



WARNUNG!

Körperverletzungen oder Sachbeschädigung durch herabfallende Teile

Durch eine unsachgemäße Montage oder die Verwendung von ungeeignetem Montagematerial kann sich die Rettungszeichenleuchte vom Montageort lösen.

- Für den Montageuntergrund nur geeignetes Montagematerial verwenden.

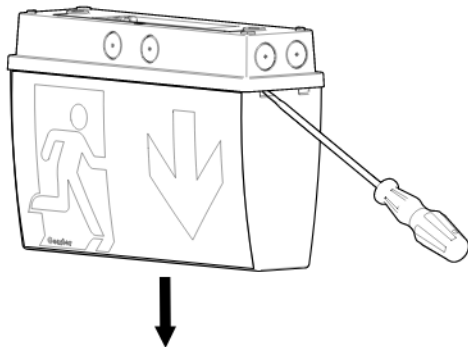
5.1 Montageort

Folgende Bedingungen müssen am Montageort erfüllt sein:

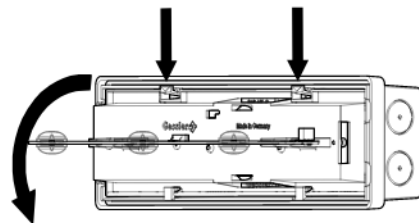
- Trocken
- Niedrige Luftfeuchte
- Stabiler, ebener, kippfester Untergrund

5.2 Mechanische Montage

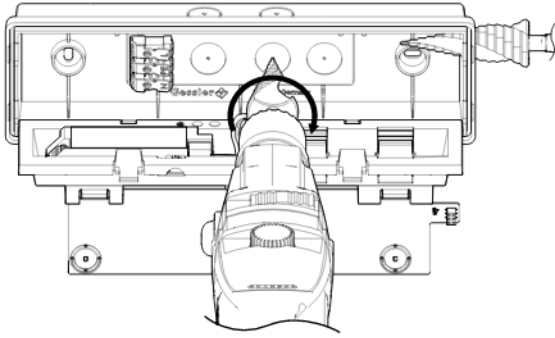
1



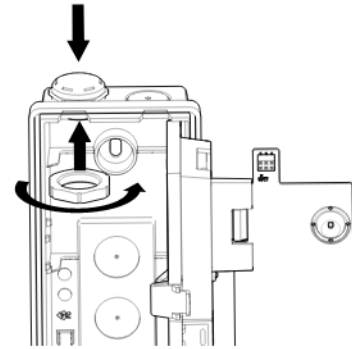
2



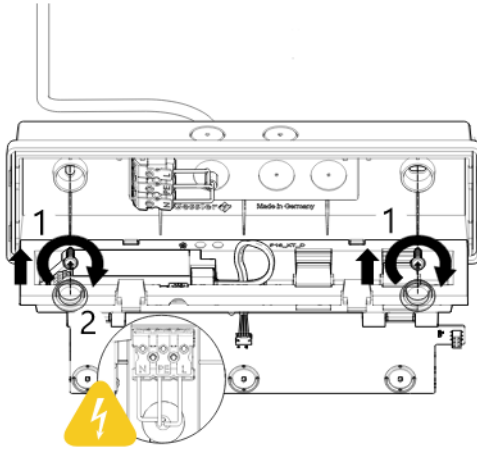
3



4 (Druckentlastungsstopfen bei Montage im Außenbereich)



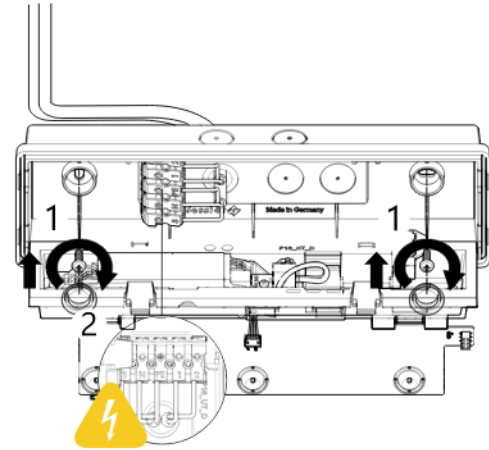
5a (Version mit Gessler Adressbaustein)



① Bohrschablone

② Anschlussplan siehe Kapitel 5.3

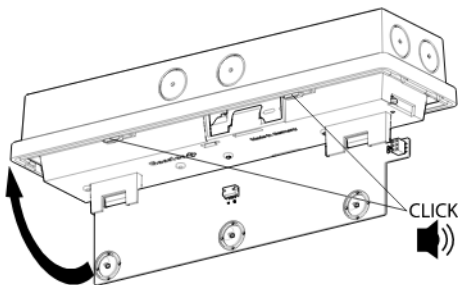
5b (Version mit DALI-Überwachung)



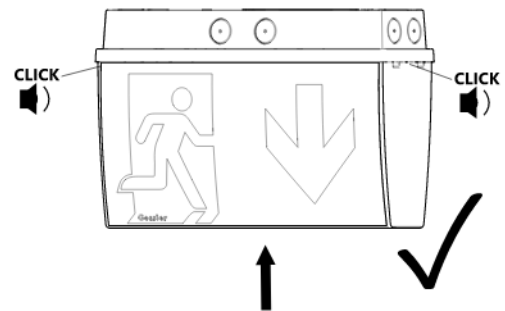
① Bohrschablone

② Anschlussplan siehe Kapitel 5.3

6

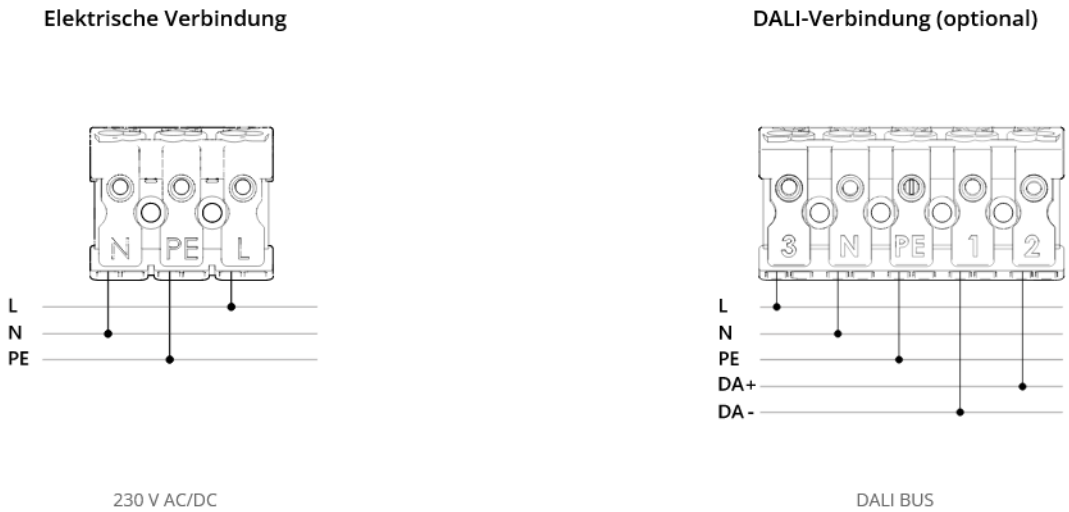


7



5.3 Elektrischer Anschluss

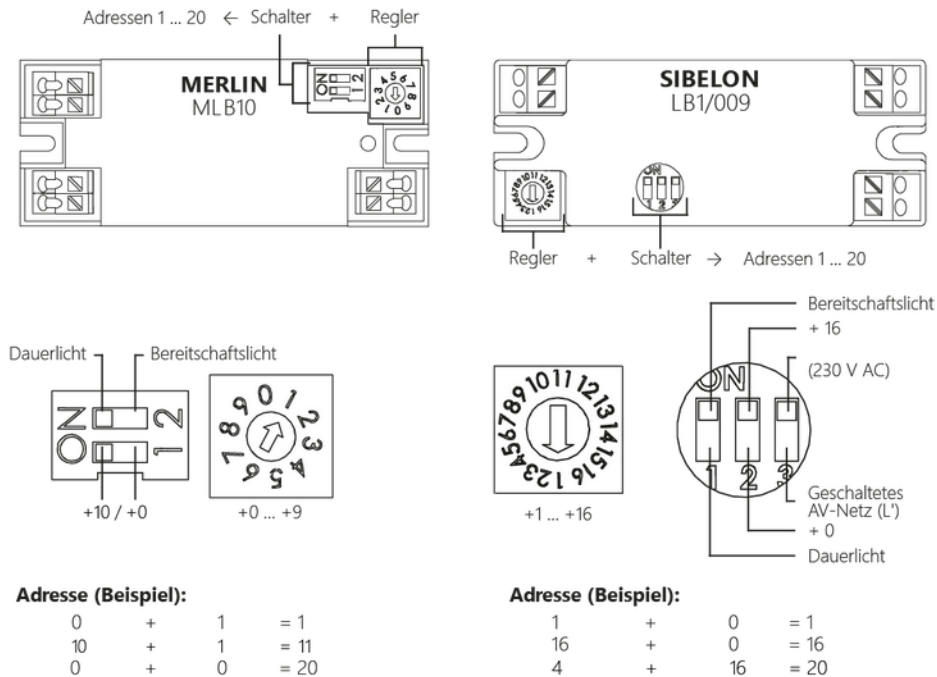
5.3.1 Anschlussplan



5.3.2 Adressierung und Betriebsart (optional)

Dieser Abschnitt ist lediglich bei der Variante mit Adressbaustein relevant.

Durch den verbauten Adressbaustein können Rettungs- und Sicherheitsleuchten in einem Stromkreis (Mischtechnik) realisiert und zentral überwacht werden. Die Einstellung der Adresse für eine gezielte Ansteuerung der Rettungszeichenleuchte und der gewünschten Betriebsart wird über die individuelle Einstellung des angebrachten Reglers sowie der Schalter durchgeführt.



6. Störung



GEFAHR!

Lebensgefahr durch elektrischen Strom

Bei Berührung spannungsgeführter Teile besteht unmittelbare Lebensgefahr.

- Vor Beginn jeglicher Arbeiten die Stromversorgung bzw. die Anschlussleitung spannungsfrei schalten.

Störungsfälle

- Flimmern der Leuchte
- Qualm, Dampf oder sichtbare Überhitzung
- Brandgeruch
- Knistergeräusche

Nach dem Auftreten einer Störung ist das Produkt erst nach Überprüfung und Instandsetzung durch Elektrofachpersonal in Betrieb zu nehmen.

7. Wartung und Reinigung

7.1 Wartung

Die Rettungszeichenleuchte ist wartungsfrei.

Notwendige Reparaturen sind nur von beauftragten Servicetechnikern oder vom Hersteller durchzuführen.

7.2 Reinigung

Für einen einwandfreien Erhalt der Sichtbarkeit ist die Leuchte mit einem angefeuchteten, weichen und fusselreien Tuch zu reinigen.

8. Demontage, Rücksendung und Entsorgung

8.1 Demontage

1. Stromversorgung zur Rettungszeichenleuchte abschalten.
2. Korpus öffnen.
3. Elektrische Verbindung trennen.
4. Leuchtgehäuse vom Untergrund lösen.

8.2 Rücksendung

Zur Rücksendung des Produktes die Originalverpackung oder eine geeignete Transportverpackung verwenden.



Vor der Rücksendung das Rücksendeformular mit den notwendigen Informationen vollständig ausfüllen und dem Produkt beilegen, um eine effiziente Bearbeitung zu gewährleisten: [Rücksendeformular](#)

Bei Fragen zur Rücksendung wenden Sie sich bitte an unseren Service. Die Kontaktdaten befinden sich auf unserer lokalen Internetseite unter der Rubrik [„Kontakt“](#).

8.3 Entsorgung

Durch falsche Entsorgung können Gefahren für die Umwelt entstehen. Produktkomponenten und Verpackungsmaterialien per [Warenrückgabe](#) an die Gessler GmbH zurücksenden oder entsprechend den landesspezifischen Abfallbehandlungs- und Entsorgungsvorschriften umweltgerecht entsorgen.



Produkt nicht im Hausmüll entsorgen! Produkte mit diesem Symbol sind entsprechend der Richtlinie (WEEE, 2003/108) über Elektro- und Elektronik-Altgeräte über die örtlichen Sammelstellen für Elektroaltgeräte zu entsorgen! Der Akku ist ggf. separat zu entsorgen.

9. Technische Daten

Rettungszeichenleuchte Primus P16D	
Erkennungsweite	26 m
Schutzart gemäß EN IEC 60529	IP67
Schlagfestigkeit	IK08
Schutzklasse gemäß DIN EN 61140	I
Gehäusewerkstoff	Weißes Polycarbonat
Anschlussklemme	3 x 2,5 mm ² für Durchgangsverdrahtung
Leuchtmittel	LED
Zulässige Umgebungstemperatur	<ul style="list-style-type: none">▪ -25 ... +40 °C▪ -10 ... +40 °C bei der Ausführung mit Adressbaustein
Anschlussleistung (AC/DC)	8,0 VA / 5,0 W
Anschlussspannung	230 V ±10%, 50/60 Hz bzw. 176 ... 275 V DC



Gessler GmbH
Gutenbergring 14
63110 Rodgau
Tel.: 06106 8709-0
Fax: 06106 8709-50
E-Mail: info@gessler.de