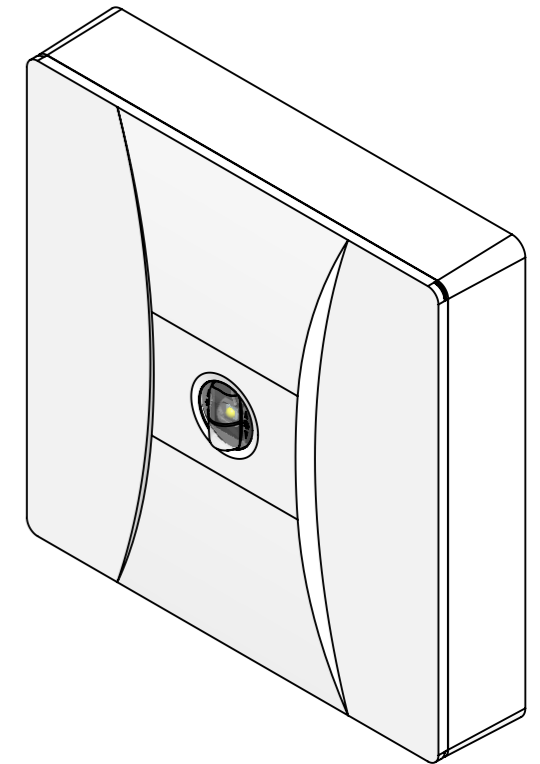
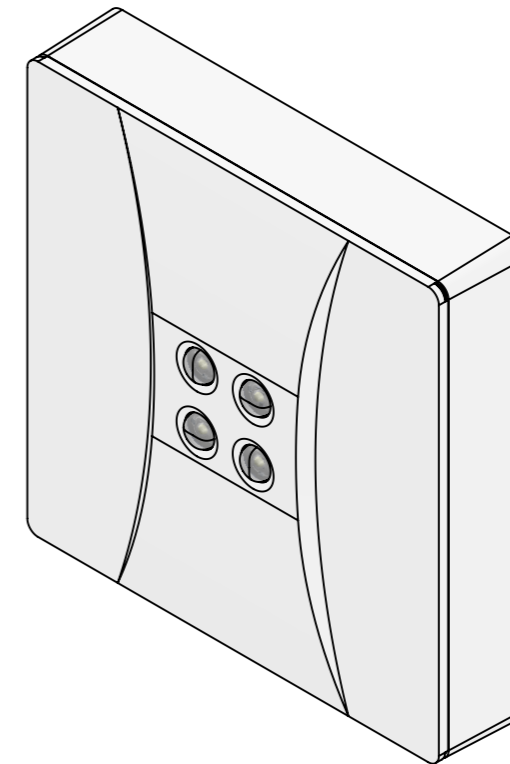
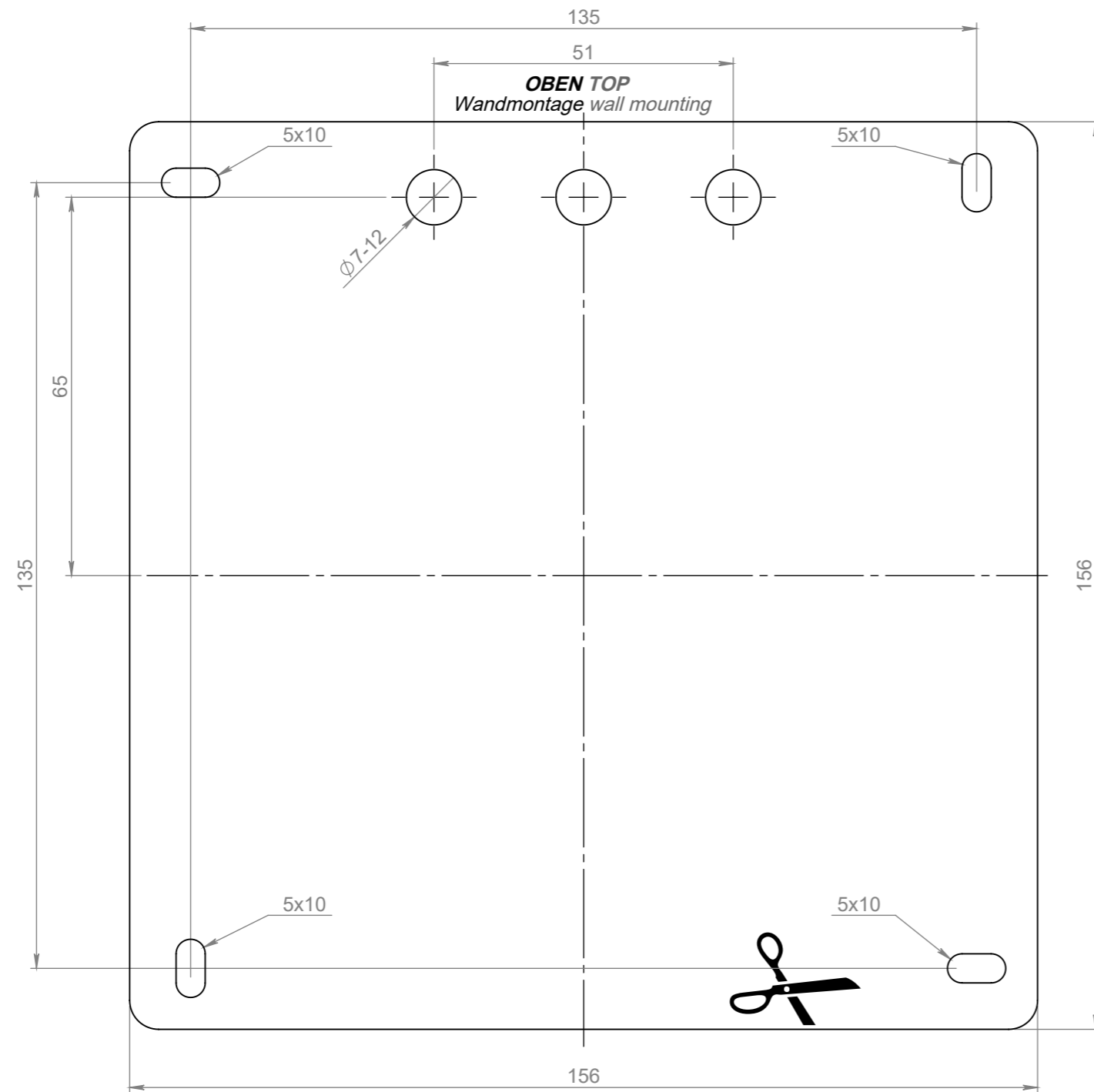
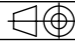


--- Außenkontur  
outer outline

— Kontur Unterteil  
outline bottom part



Datum	Name	Änderung				gepr. am	Prüfer
Blatt:	<b>DIN A3</b>	Werkstoff: 1.0037 (S235JR)	 Datum gez. 23.03.2016 R. Sartorio	Name R. Sartorio	Zulässige Abweichung für Maße ohne Toleranzangabe: <b>DIN ISO 2768-1 m</b>		
Maßstab:	<b>1:1</b>	Farbe: blank					gepr. 23.03.2016 R. Behl
Seite:	<b>1 / 1</b>	Masse: 186.48g	Zeichnungsnummer: <b>SG5 / PG5 / SQ5 / PQ5</b>				
Gutenbergring 14 • D-63110 Rodgau/Germany Telefon: +49 (0) 61 06 / 87 09-0 • Telefax: -50 www.gessler.de • info@gessler.de			Benennung: <b>SG5 / PG5 / SQ5 / PQ5 - Universalmontage - Bohrschablone</b> Speicherort Teil: W:\Leuchten\Sicherheitsteuchten\Primus_PS5\Einzelteile\PS5U_Bohrschablone Last saved: Montag, 11. April 2022 12:02:15 by brehm				