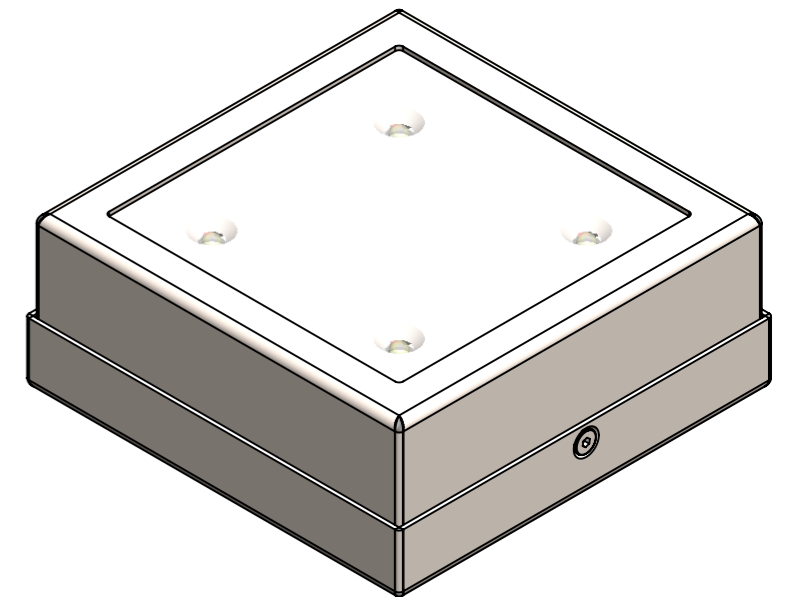
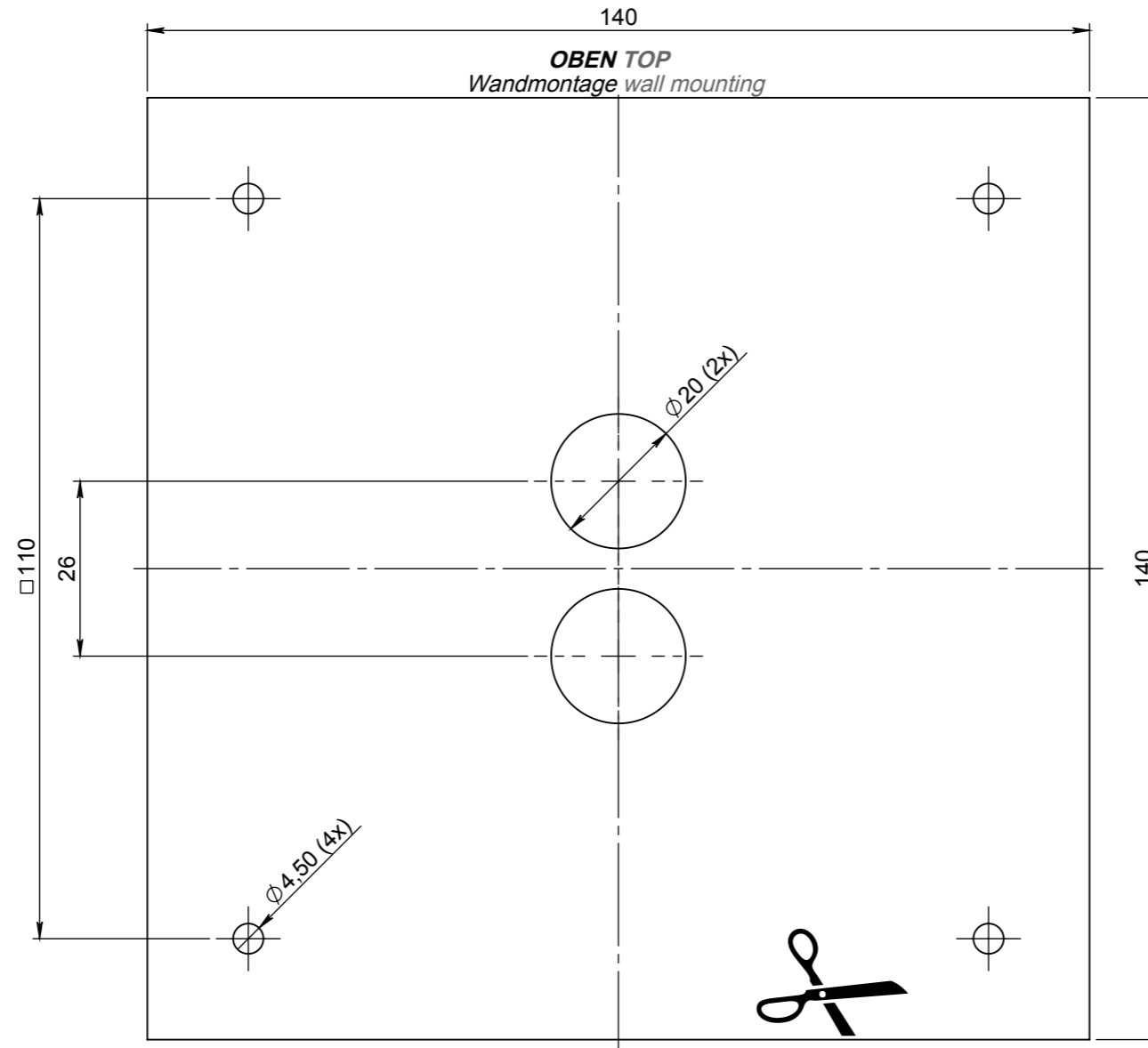



----- Außenkontur
outer outline

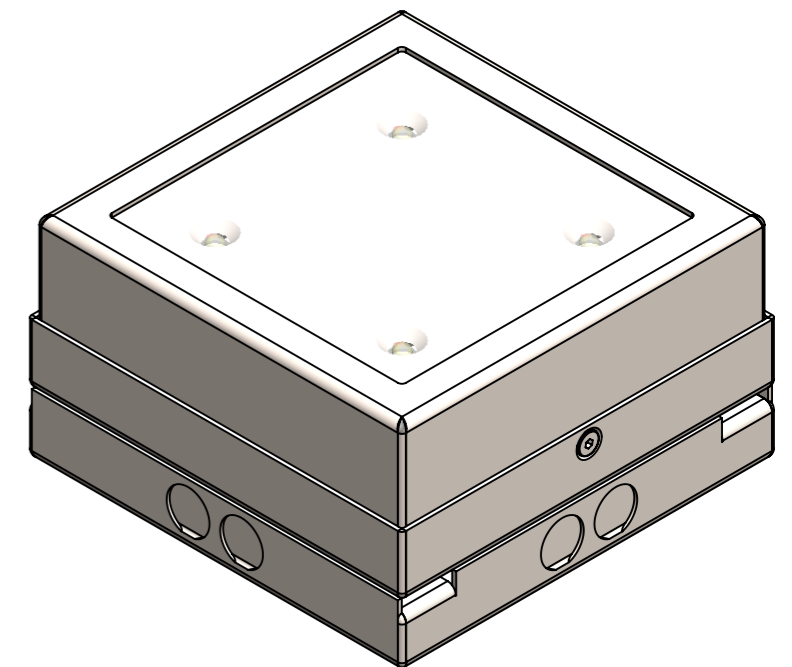
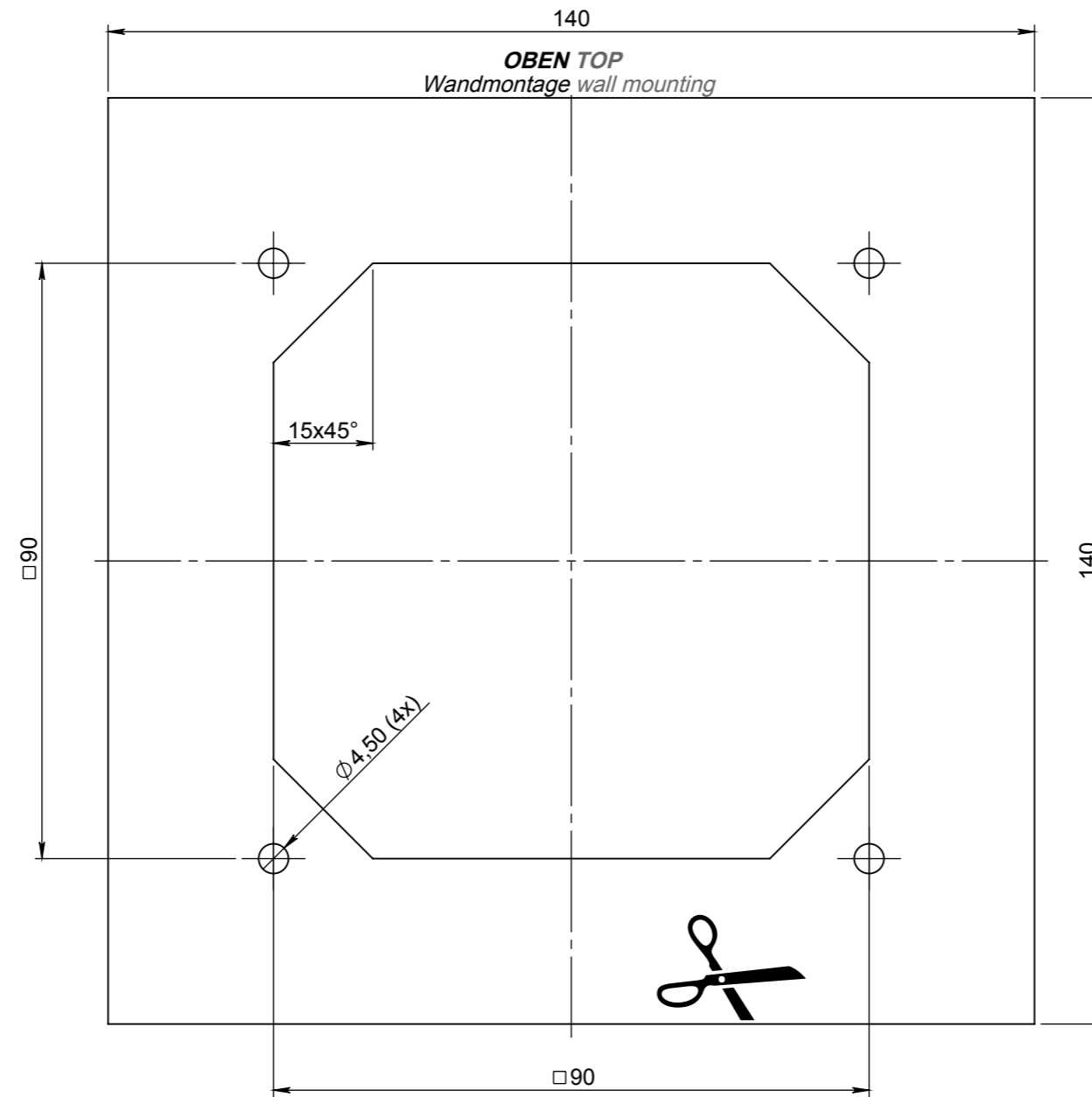
_____ Kontur Unterteil
outline bottom part




Datum		Name		Änderung		gepr. am		Prüfer	
Blatt: DIN A3		Werkstoff: 1.0037 (S235JR)		Datum		Name		Zulässige Abweichung für Maße ohne Toleranzangabe:	
Maßstab: 1:1		Farbe: blank		gez. 25.11.2015		P. Schüßler		DIN ISO 2768-1 m	
Seite: 1 / 2		Masse: 147.48g		gepr. 25.11.2015		R. Behl			
Gessler 				Zeichnungsnummer: PS4Q_BS_S					
Gutenbergring 14 • D-63110 Rodgau/Germany Telefon: +49 (0) 61 06 / 87 09-0 • Telefax: -50 www.gessler.de • info@gessler.de				Benennung: Primus PS4Q - Bohrschablone Speicherort Teil: W:\Leuchten\Sicherheitsleuchten\Primus_PS4\PS4Q\Einzelteile\PS4Q_Bohrschablone Last saved: Montag, 15. Februar 2016 17:47:40 by schuessler					

----- Außenkontur
outer outline

_____ Kontur Unterteil
outline bottom part



Datum		Name		Änderung		gepr. am		Prüfer	
Blatt: DIN A3		Werkstoff: 1.0037 (S235JR)		Datum		Name		Zulässige Abweichung für Maße ohne Toleranzangabe:	
Maßstab: 1:1		Farbe: blank		gez. 25.11.2015		P. Schüßler		DIN ISO 2768-1 m	
Seite: 2 / 2		Masse: 92.71g		gepr. 25.11.2015		R. Behl			
Gessler 				Zeichnungsnummer: PS4Q_BS_BA					
Gutenbergring 14 • D-63110 Rodgau/Germany Telefon: +49 (0) 61 06 / 87 09-0 • Telefax: -50 www.gessler.de • info@gessler.de				Benennung: Primus PS4Q - Bohrschablone - Betonadapter					
Speicherort Teil: W:\Leuchten\Sicherheitsleuchten\Primus_PS4\PS4Q\Einzelteile\PS4Q_Bohrschablone				Last saved: Montag, 15. Februar 2016 17:47:40 by schuessler					