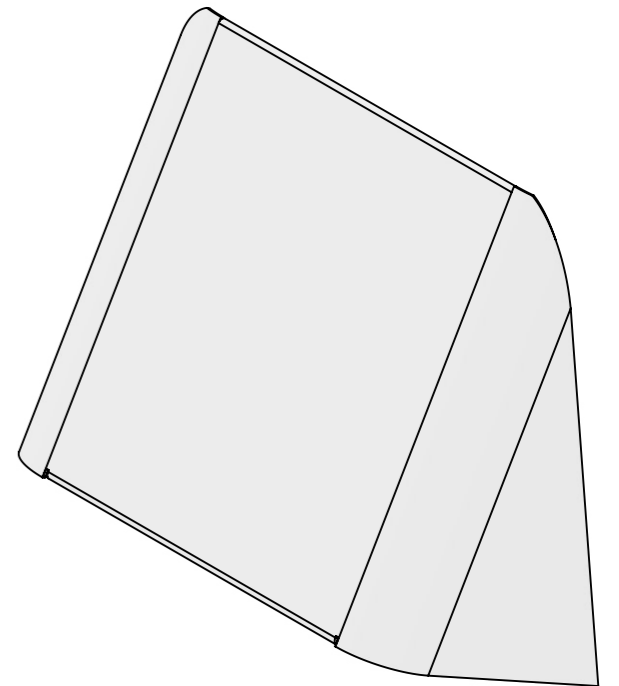


----- Außenkontur
outer outline

_____ Kontur Unterteil
outline bottom part

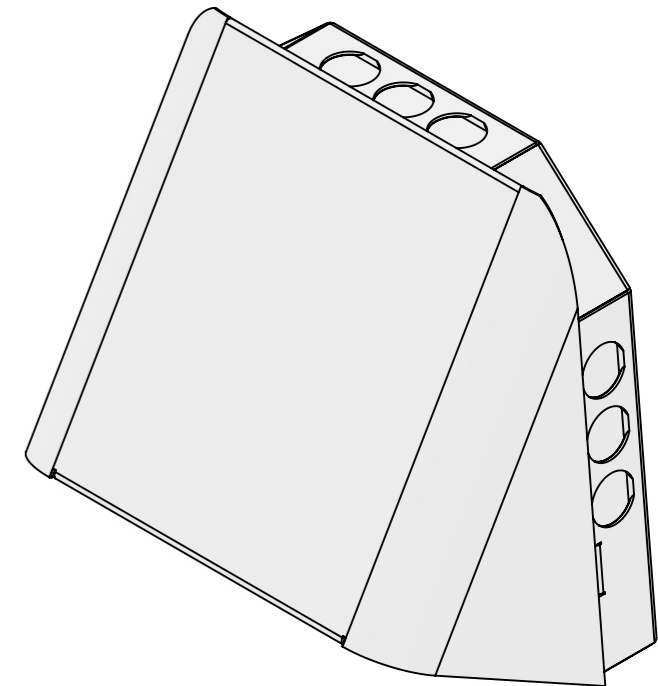
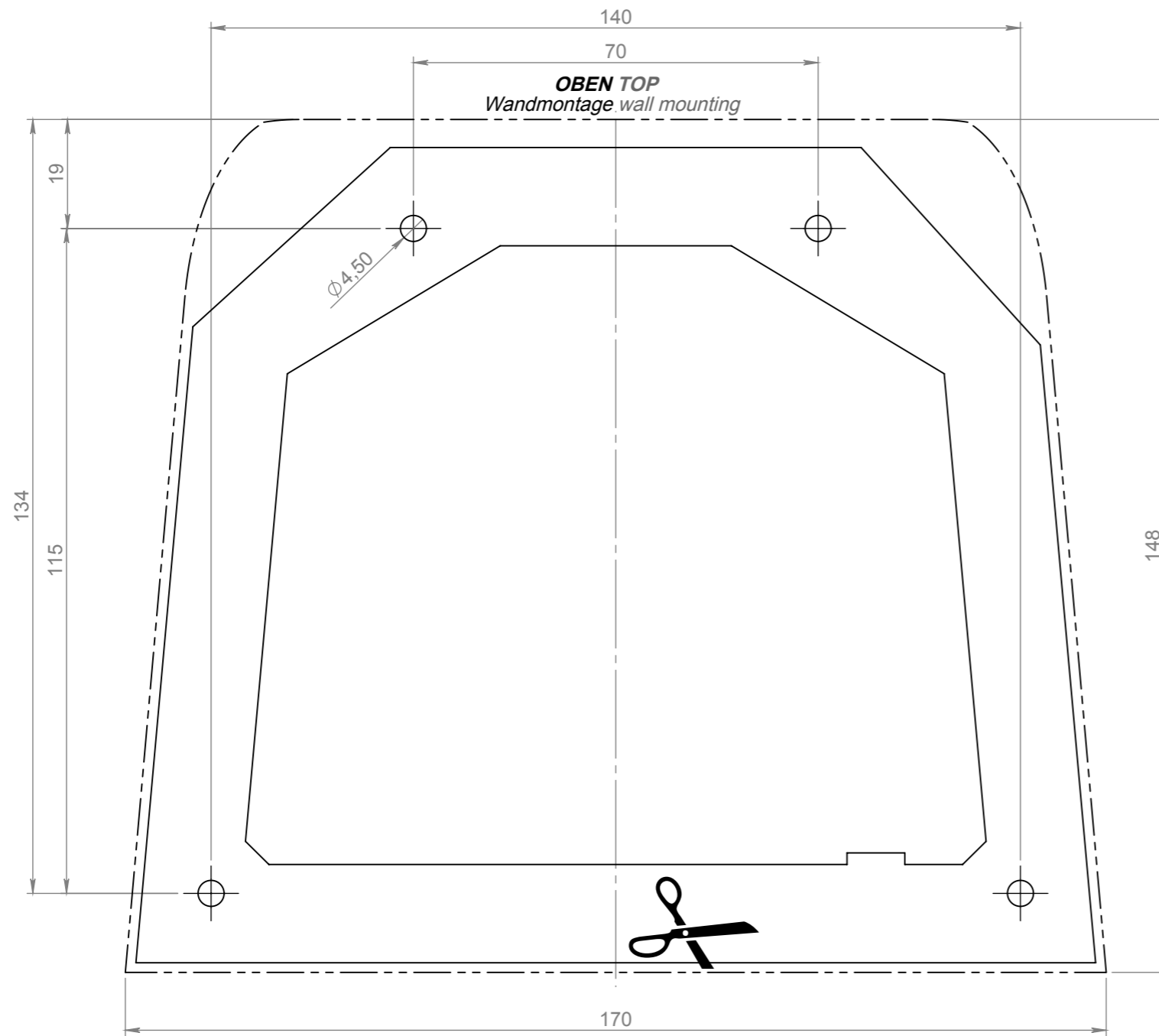


Datum		Name		Änderung		gepr. am		Prüfer	
Blatt: DIN A3		Werkstoff: 1.0037 (S235JR)		Datum		Name		Zulässige Abweichung für Maße ohne Toleranzangabe:	
Maßstab: 1:1		Farbe: blank		gez. 01.03.2017		R. Sartorio		DIN ISO 2768-1 m	
Seite: 2 / 4		Masse: 194,18g		gepr. 06.03.2017		R. Behl			
				Zeichnungsnummer: PM5_BS					
Gutenbergring 14 • D-63110 Rodgau/Germany Telefon: +49 (0) 61 06 / 87 09-0 • Telefax: -50 www.gessler.de • info@gessler.de				Benennung: LED Master PM5 - Bohrschablone Speicherort Teil: W:\Leuchten\Sicherheitsleuchten\LED-Master PM4\Einzelteile\ PM4_Bohrschablone Last saved: Mittwoch, 1. März 2017 09:57:11 by sartorio					

Weitergabe sowie Vervielfältigung dieser Dokumente, Verwertung und Mitteilung seines Inhalts sind verboten, soweit nicht ausdrücklich gestattet. Zuwiderhandlungen verpflichten zu Schadenersatz. Alle Rechte für den Fall der Patent-, Gebrauchsmuster- oder Geschmacksmustereintragung vorbehalten.
 Proprietary and confidential. The information contained in this drawing is the sole property of Gessler GmbH. Any reproduction in part or as a whole without the written permission of Gessler GmbH is prohibited.

--- Außenkontur
outer outline

— Kontur Unterteil
outline bottom part



Datum	Name	Änderung	gepr. am Prüfer		
Blatt:	DIN A3	Werkstoff: 1.0037 (S235JR)	 Datum gez. 01.03.2017	Name R. Sartorio	Zulässige Abweichung für Maße ohne Toleranzangabe: DIN ISO 2768-1 m
Maßstab:	1:1	Farbe: blank			
Seite:	4 / 4	Masse: 253,01g	Zeichnungsnummer: PM5_BBS		
Benennung: LED Master PM5 - Betonadapter - Bohrschablone			Speicherort Teil: W:\Leuchten\Sicherheitsleuchten\LED-Master PM4\Einzelteile\ PM4_Bohrschablone Last saved: Mittwoch, 1. März 2017 09:57:11 by sartorio		