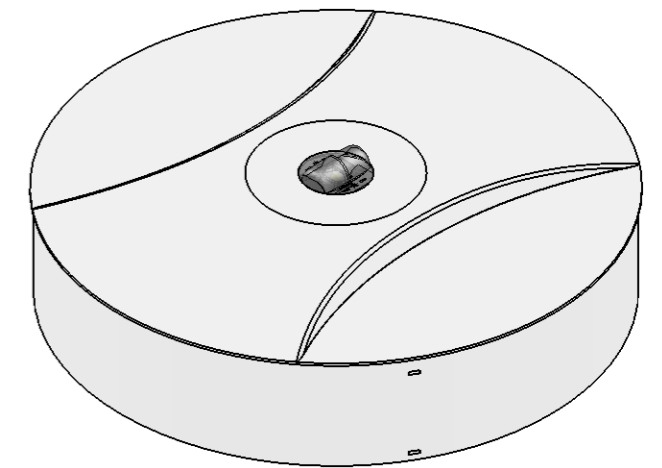


----- Außenkontur
outer outline

_____ Kontur Unterteil
outline bottom part



Datum		Name		Änderung		gepr. am		Prüfer	
Blatt:	DIN A3	Werkstoff: 1.0037 (S235JR)			Datum	Name	Zulässige Abweichung für Maße ohne Toleranzangabe:		
Maßstab:	1:1	Farbe: blank		gez.	01.12.2014	R. Sartorio	DIN ISO 2768-1 m		
Seite:	1 / 1	Masse: 160.01g		gepr.	02.12.2014	R. Behl			
Gessler		LA6U_BS		Zeichnungsnummer:					
Gutenbergring 14 • D-63110 Rodgau/Germany Telefon: +49 (0) 61 06 / 87 09-0 • Telefax: -50 www.gessler.de • info@gessler.de		Benennung: LED Spot LA6/LS6 - Universalmontage - Bohrschablone		Speicherort Teil: W:\Leuchten\Sicherheitsleuchten\LED-Spot_LS5\LS5U\Einzelteile\LS6U_Bohrschablone Last saved: Montag, 1. Dezember 2014 11:48:33 by sartorio					