

PRIMUS PA5

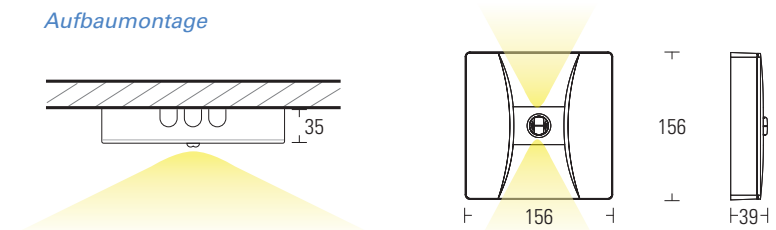
Leistungsstarke LED-Linsenleuchte
zur Ausleuchtung von Rettungswegen

PRIMUS PA5	EVG-Version	Optional
GEHÄUSEMATERIAL / housing material	Polycarbonat	<ul style="list-style-type: none"> Überwachung / monitoring
GEHÄUSEFARBE / housing colour	weiß / white	
LEUCHTMITTEL / illuminant	LED (220lm)	
LEISTUNG (AC/DC) / load (AC/DC)	8,5VA / 5,2W	
SPANNUNG / voltage	230V AC/DC	
SCHUTZART / protection category	IP 67	
SCHUTZKLASSE / protection class	I	
ARTIKELNUMMER / article number	PA5	

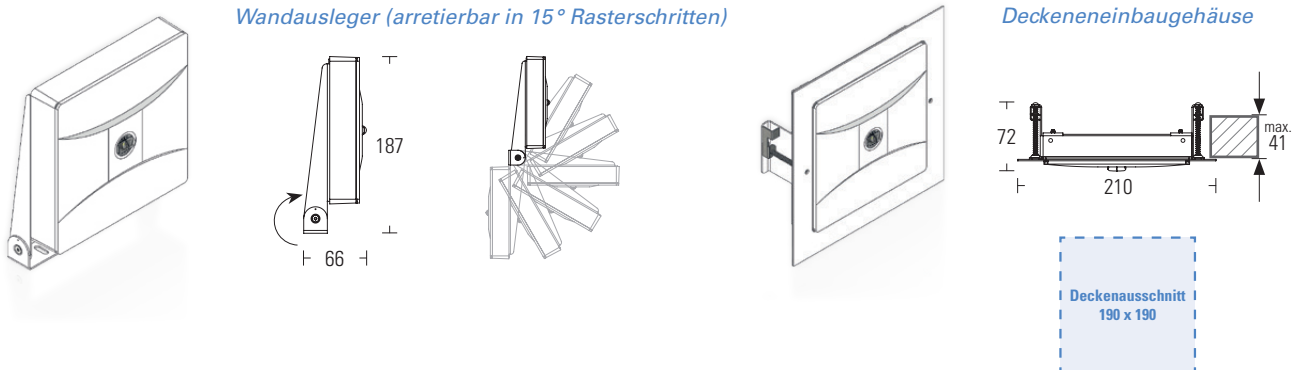


Erhöhte
Schutzart **IP67**

Aufbaumontage



Optionale Montagearten



EVG-Version			Akku-Version				
ohne Überwachung without monitoring	mit Überwachung with monitoring	DALI-Überwachung DALI-monitoring	1h	3h	8h	Auto-Check auto-test	BUS-Check BUS-test
•	•	-	-	-	-	-	-

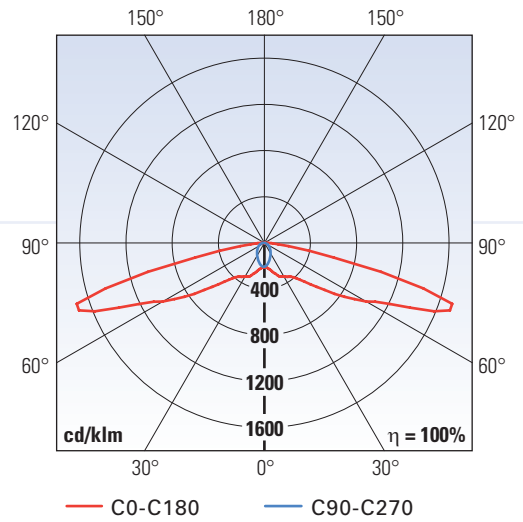
PRIMUS PA5

Lichttechnische Daten

Photometric data

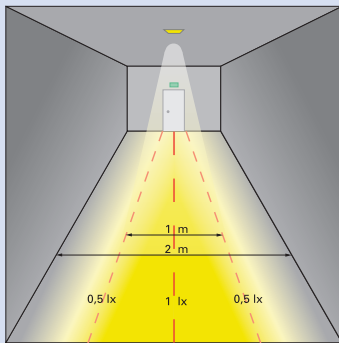


Eulumdat-Datei auf www.gessler.de

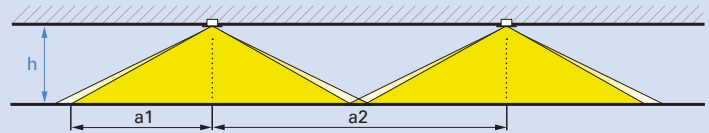


Ausleuchtung von Rettungswegen / illumination of escape routes

EN 1838

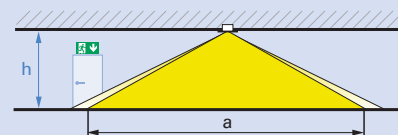


1 lx



h [m] Höhe / height	a1 [m]	a2 [m]
2.00	6.00	15.75
2.50	7.75	18.25
3.00	8.50	20.50
3.50	9.00	22.50
4.00	8.25	24.00
4.50	7.75	25.00
5.00	7.00	24.50

1 lx



h [m] Höhe / height	a [m]
2.00	14.00
2.50	16.00
3.00	17.50
3.50	18.00
4.00	17.00
4.50	15.75
5.00	13.75



HINWEIS

In Fluchtwegen müssen gem. DIN V VDE V 0108-100 (08.2010) mindestens eine Sicherheits- und eine Rettungszeichenleuchte vorhanden sein (≥ 2 Leuchten).

Der Abstandstabelle liegen folgende Faktoren zugrunde:
The distance table is based on the following factors:

Leuchtmittel / illuminant: LED
Wartungsfaktor / maintenance factor: 0,8
Reflektionsgrad / degree of reflection: 0
Notbeleuchtungsfaktor = Lichtstromfaktor / emergency lighting factor = balance lumen factor

