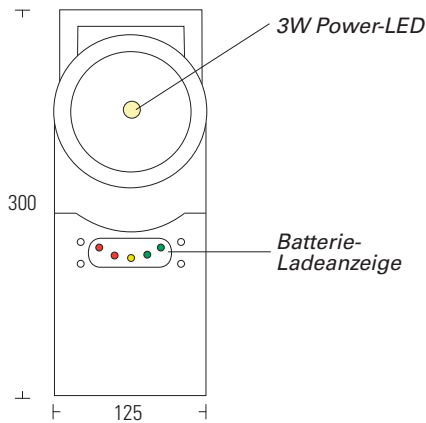
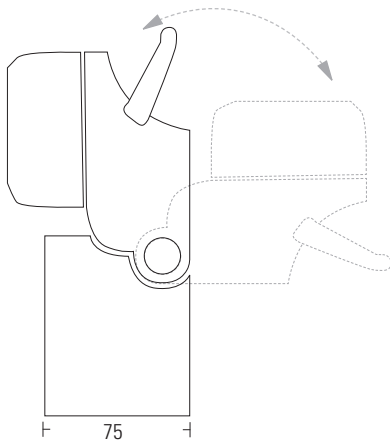
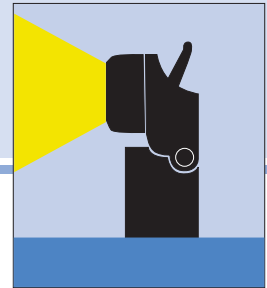




Handscheinwerfer HSW-V3

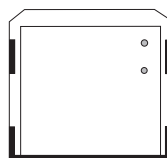
Handscheinwerfer in robustem Gehäuse
für industrielle Zwecke

Handscheinwerfer HSW-V3	
GEHÄUSEMATERIAL / housing material	Polyamid
GEHÄUSEFARBE / housing colour	schwarz / black
LEUCHTMITTEL / illuminant	3W Power-LED
SPANNUNG / voltage	230V AC
Li-ion-AKKU / Li-ion-battery	7,4V / 2,2Ah
SCHUTZART / protection category	IP 44
SCHUTZKLASSE / protection class	I
GEWICHT / weight	1,4kg
ARTIKELNUMMER / article number	HSW-V3



Besonderheiten:

- autom. Einschaltung bei Netzausfall
- Blinkmodus
- Ladestation für Stand- / Wandmontage
- schwenkbarer Leuchtenkopf
- Batteriestatusanzeige
- 12V-Adapter für PKW
- 2-stufig dimmbar



Inklusive Ladestation für
Wandhänge-/Standmontage
zur Aufnahme des HSW-V3

EVG-Version			Akku-Version				
ohne Überwachung without monitoring	mit Überwachung with monitoring	DALI-Überwachung DALI-monitoring	1h	3h	8h	Auto-Check auto-test	BUS-Check BUS-test
-	-	-	•	•	-	•	-