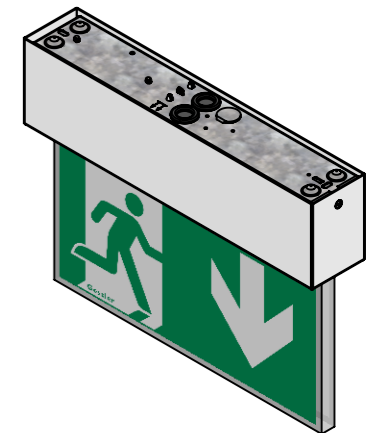
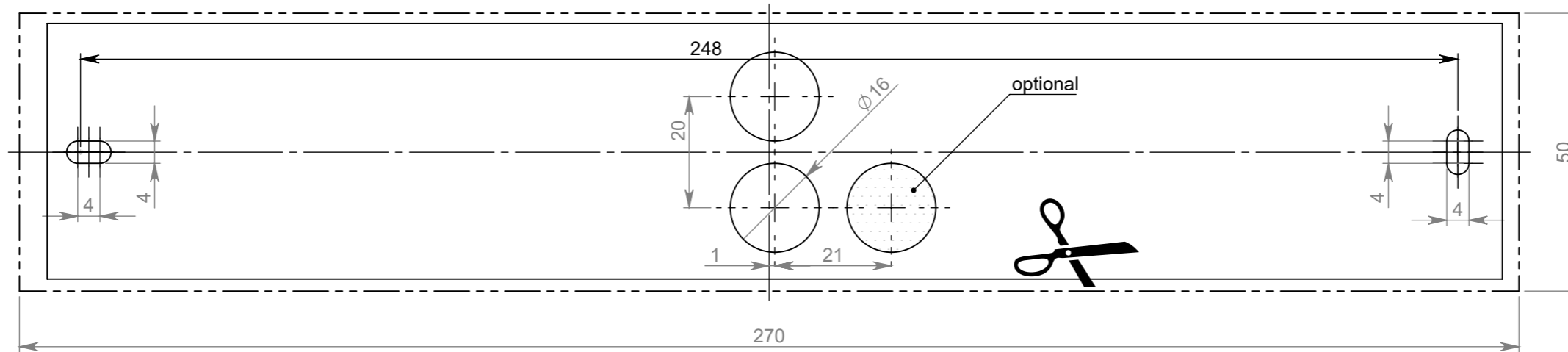



--- Außenkontur
outer outline

— Kontur Unterteil
outline bottom part

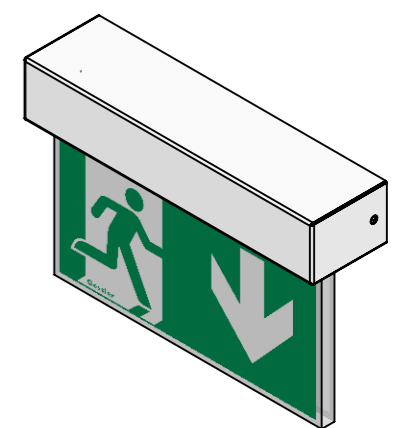
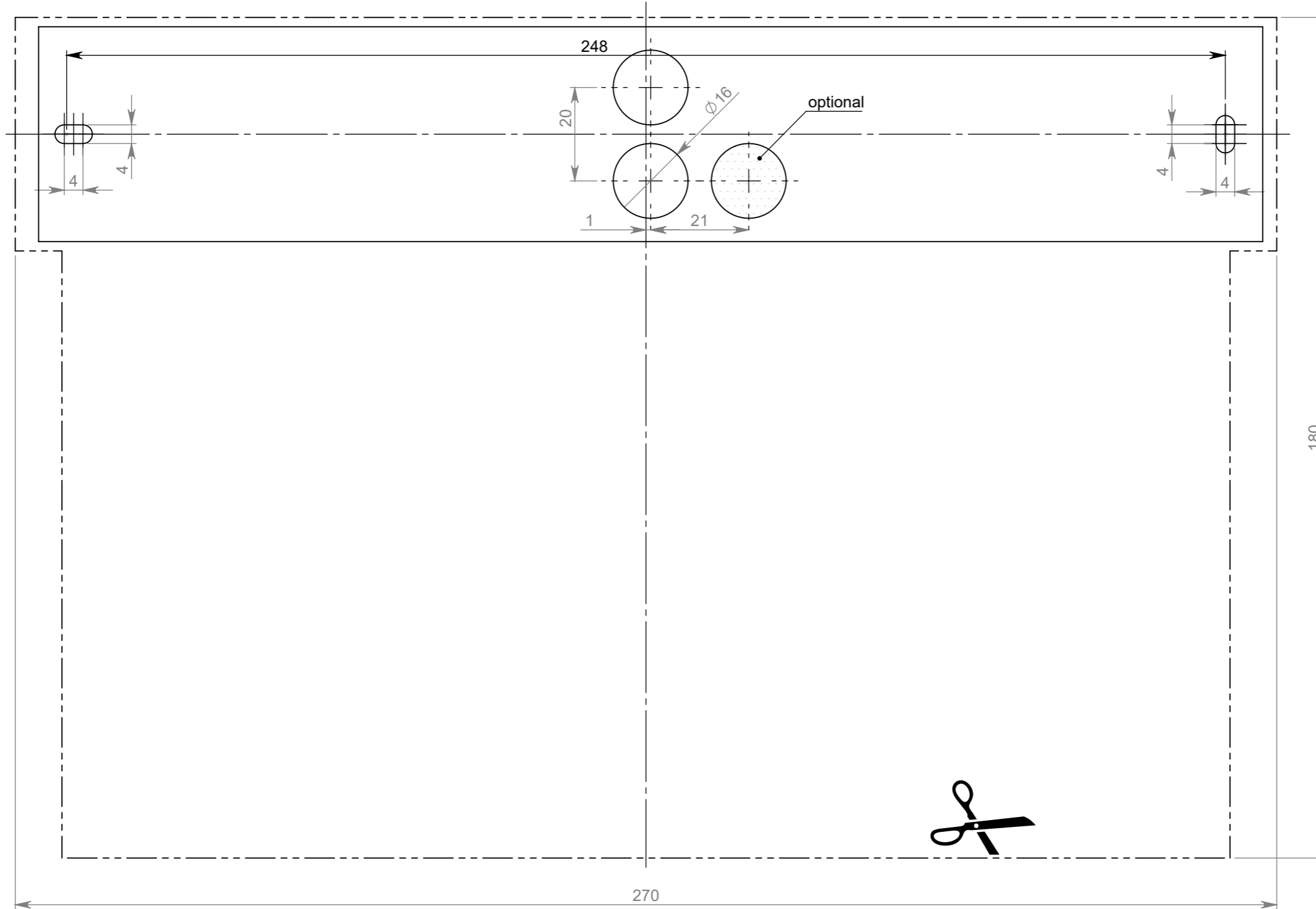


Datum		Name		Änderung		gepr. am		Prüfer	
Blatt: DIN A3		Werkstoff: 1.0037 (S235JR)		Datum		Name		Zulässige Abweichung für Maße ohne Toleranzangabe:	
Maßstab: 1:1		Farbe: blank		gez. 08.07.2021		O. August		DIN ISO 2768-1 m	
Seite: 1 / 9		Masse: 16.44g		gepr. 08.07.2021		R. Sartorio			
				Zeichnungsnummer: DR4_BS					
Gutenbergring 14 • D-63110 Rodgau/Germany Telefon: +49 (0) 61 06 / 87 09-0 • Telefax: -50 www.gessler.de • info@gessler.de				Benennung: Display 2000/R4 - Bohrschablone - Deckenmontage Speicherort Teil: \\Xcad\cad\Leuchten\Display\leuchten\Display_2000-R4\Einzelteile\Bohrschablone\DR4_Bohrschablone Last saved: Freitag, 9. Juli 2021 10:11:44 by august					

OBEN TOP
Wandmontage wall mounting

--- Außenkontur
outer outline

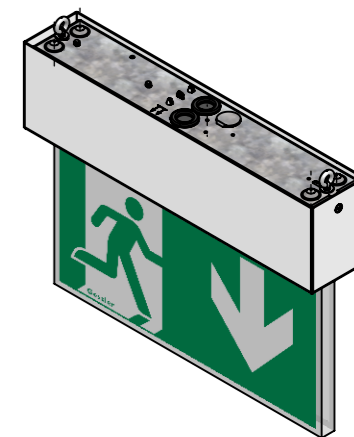
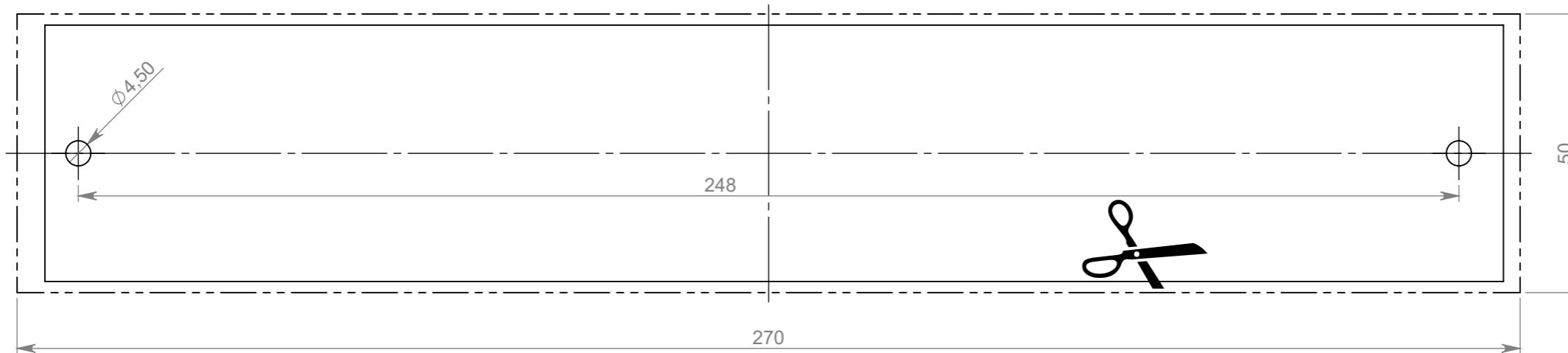
— Kontur Unterteil
outline bottom part



Datum	Name	Änderung				gepr. am	Prüfer
Blatt:	DIN A3	Werkstoff: 1.0037 (S235JR)		Datum	Name	Zulässige Abweichung für Maße ohne Toleranzangabe: DIN ISO 2768-1 m	
Maßstab:	1:1	Farbe: blank		gez.	08.07.2021		
Seite:	2 / 9	Masse: 269.94g	gepr.	08.07.2021	R. Sartorio		
			Zeichnungsnummer: DR4_BS				
Gutenbergring 14 • D-63110 Rodgau/Germany Telefon: +49 (0) 61 06 / 87 09-0 • Telefax: -50 www.gessler.de • info@gessler.de			Benennung: Display 2000/R4 - Bohrschablone - Wandmontage Speicherort Teil: \\Xcad\cad\Leuchten\Display\leuchten\Display_2000-R4\Einzelteile\Bohrschablone\DR4_Bohrschablone Last saved: Freitag, 9. Juli 2021 10:11:44 by august				

--- Außenkontur
outer outline

— Kontur Unterteil
outline bottom part

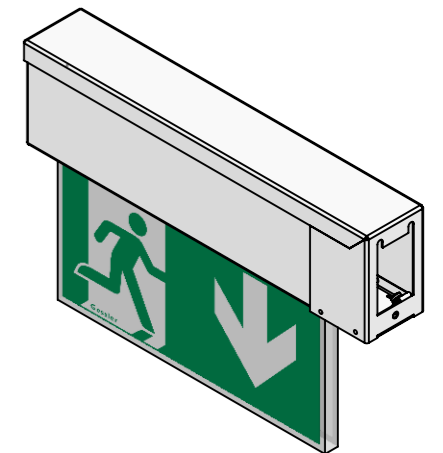
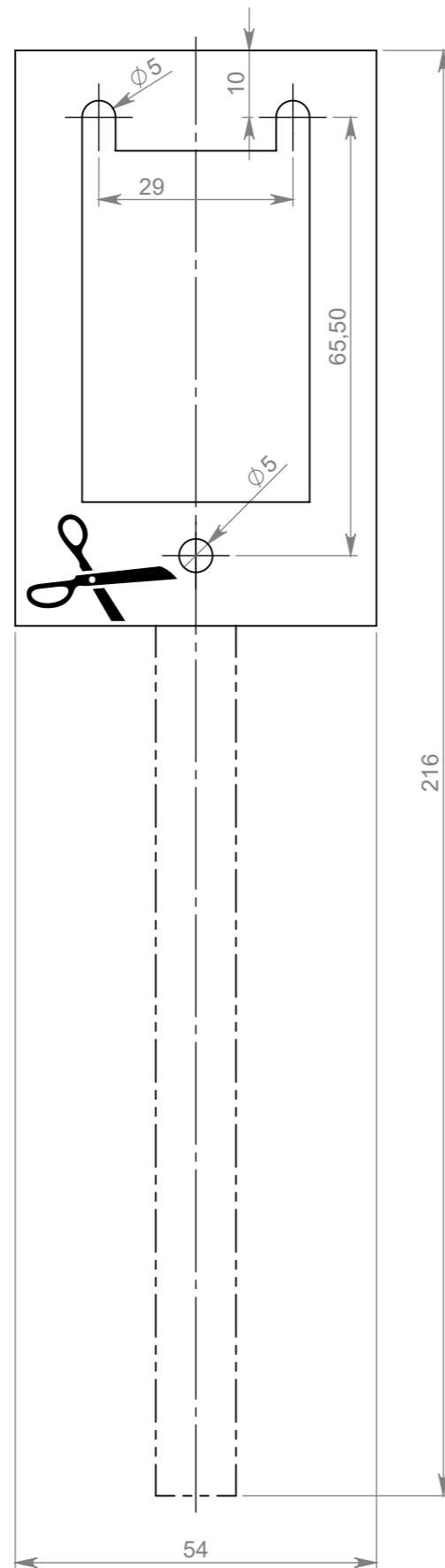


Datum		Name		Änderung		gepr. am		Prüfer	
Blatt:	DIN A3	Werkstoff: 1.0037 (S235JR)			Datum	Name	Zulässige Abweichung für Maße ohne Toleranzangabe:		
Maßstab:	1:1	Farbe: blank			gez.	08.07.2021	O. August	DIN ISO 2768-1 m	
Seite:	3 / 9	Masse: 11.54g		gepr.	08.07.2021	R. Sartorio			
				Zeichnungsnummer: DR4_BS					
Gutenbergring 14 • D-63110 Rodgau/Germany Telefon: +49 (0) 61 06 / 87 09-0 • Telefax: -50 www.gessler.de • info@gessler.de				Benennung: Display 2000/R4 - Bohrschablone - Ösenmontage		Speicherort Teil: \\Xcad\cad\Leuchten\Display\leuchten\Display_2000-R4\Einzelteile\Bohrschablone\DR4_Bohrschablone Last saved: Freitag, 9. Juli 2021 10:11:44 by august			

--- Außenkontur
outer outline

— Kontur Unterteil
outline bottom part

OBEN TOP
Wandmontage wall mounting



Datum	Name	Änderung			gepr. am	Prüfer
Blatt:	DIN A3	Werkstoff: 1.0037 (S235JR)		Datum	Name	Zulässige Abweichung für Maße ohne Toleranzangabe:
Maßstab:	1:1	Farbe: blank	gez.	08.07.2021	O. August	DIN ISO 2768-1 m
Seite:	4 / 9	Masse: 33.77g	gepr.	08.07.2021	R. Sartorio	

Gessler

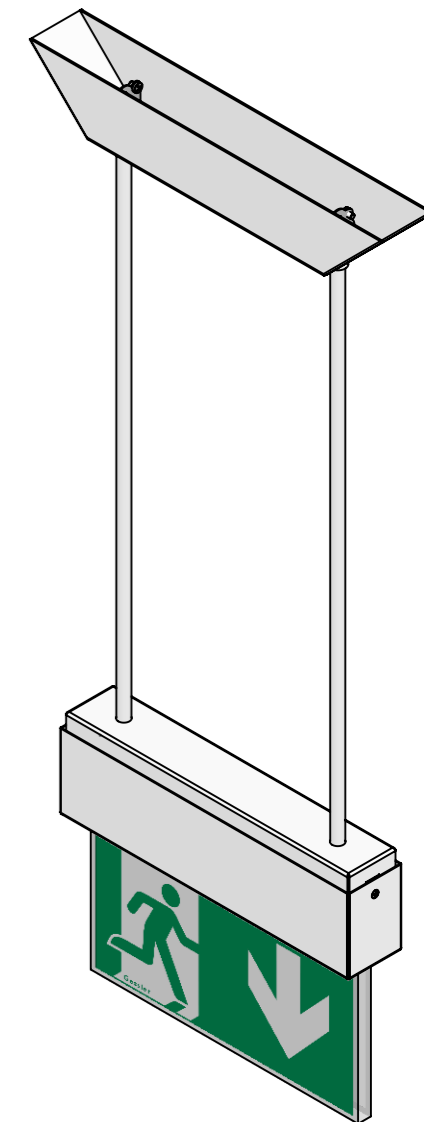
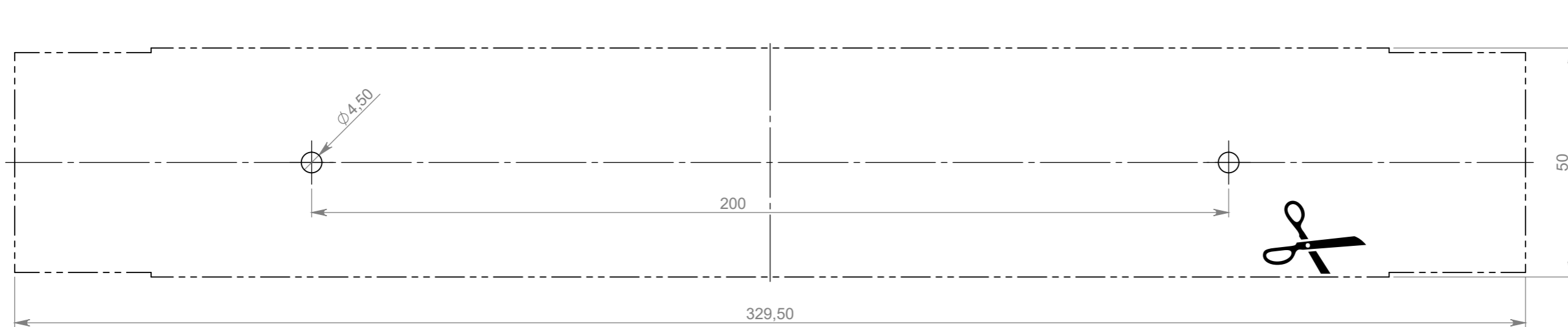
Gutenbergring 14 • D-63110 Rodgau/Germany
 Telefon: +49 (0) 61 06 / 87 09-0 • Telefax: -50
 www.gessler.de • info@gessler.de

Benennung: **DR4_BS**
Display 2000/R4 - Bohrschablone - Wandauslegermontage

Speicherort Teil: \\Xcad\cad\Leuchten\Display\leuchten\Display_2000-R4\Einzelteile\Bohrschablone\DR4_Bohrschablone
 Last saved: Freitag, 9. Juli 2021 10:11:44 by august

--- Außenkontur
outer outline

— Kontur Unterteil
outline bottom part



Datum	Name	Änderung				gepr. am	Prüfer
Blatt:	DIN A3	Werkstoff: 1.0037 (S235JR)		Datum	Name	Zulässige Abweichung für Maße ohne Toleranzangabe: DIN ISO 2768-1 m	
Maßstab:	1:1	Farbe: blank		gez.	08.07.2021		
Seite:	5 / 9	Masse: 127.33g	gepr.	08.07.2021	R. Sartorio		

Gessler **DR4_BS**

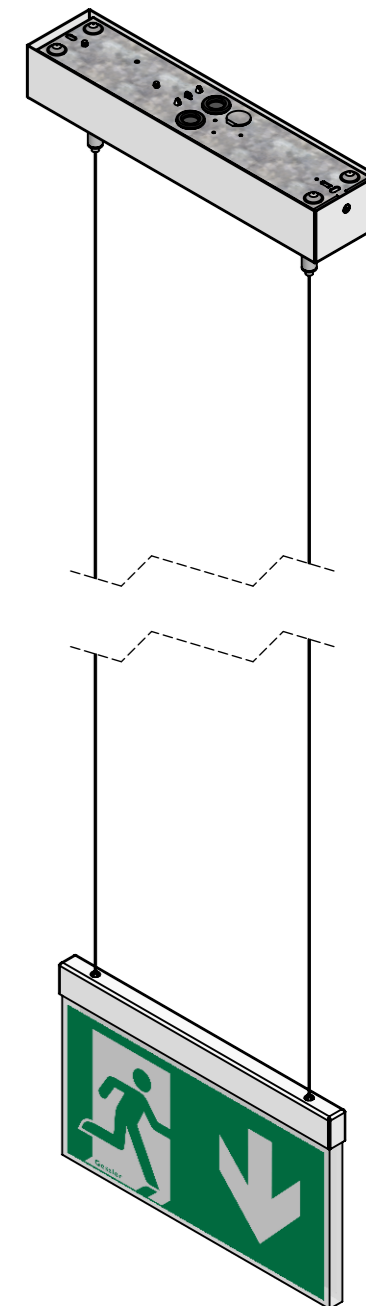
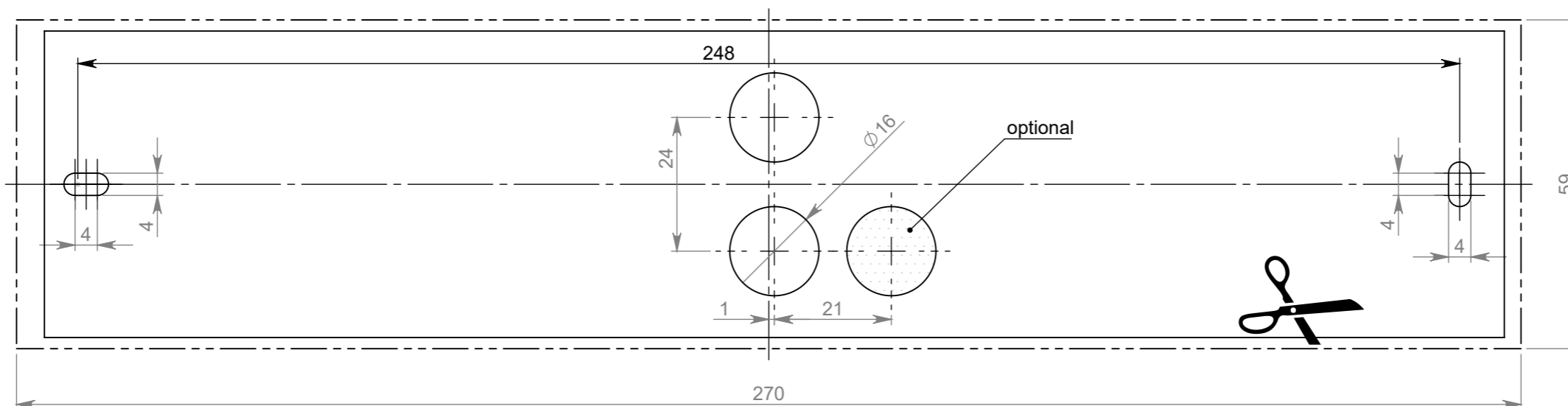
Gutenbergring 14 • D-63110 Rodgau/Germany
 Telefon: +49 (0) 61 06 / 87 09-0 • Telefax: -50
 www.gessler.de • info@gessler.de

Benennung: **Display 2000/R4 - Bohrschablone - Pendelmontage**

Speicherort Teil: \\Xcad\cad\Leuchten\Display\leuchten\Display_2000-R4\Einzelteile\Bohrschablone\DR4_Bohrschablone
 Last saved: Freitag, 9. Juli 2021 10:11:44 by august

--- Außenkontur
outer outline

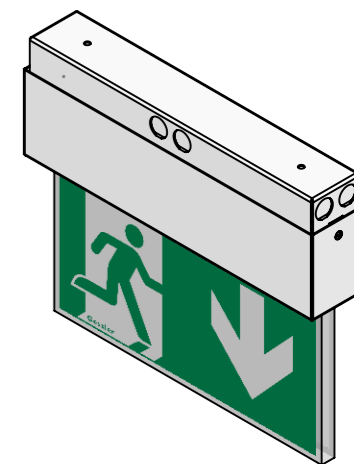
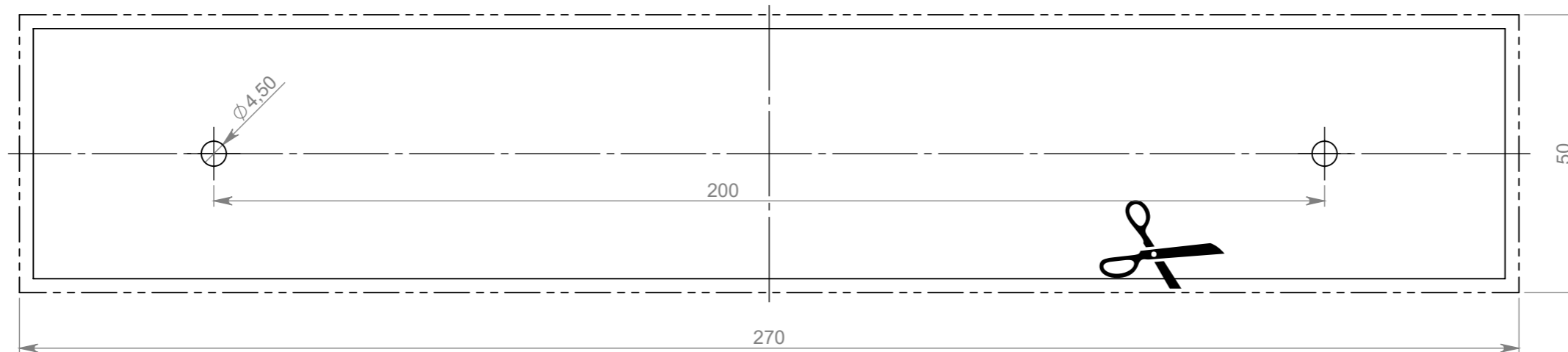
— Kontur Unterteil
outline bottom part



Datum		Name		Änderung		gepr. am		Prüfer	
Blatt: DIN A3		Werkstoff: 1.0037 (S235JR)		Datum		Name		Zulässige Abweichung für Maße ohne Toleranzangabe:	
Maßstab: 1:1		Farbe: blank		gez. 08.07.2021		O. August		DIN ISO 2768-1 m	
Seite: 6 / 9		Masse: 17.01g		gepr. 08.07.2021		R. Sartorio			
Gessler 				Zeichnungsnummer: DR4_BS					
Gutenbergring 14 • D-63110 Rodgau/Germany Telefon: +49 (0) 61 06 / 87 09-0 • Telefax: -50 www.gessler.de • info@gessler.de				Benennung: Display 2000/R4 - Bohrschablone - Seilmontage					
Speicherort Teil: \\Xcad\cad\Leuchten\Display\leuchten\Display_2000-R4\Einzelteile\Bohrschablone\DR4_Bohrschablone Last saved: Freitag, 9. Juli 2021 10:11:44 by august									

--- Außenkontur
outer outline

— Kontur Unterteil
outline bottom part

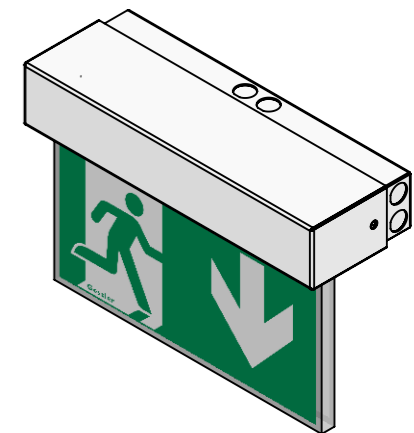
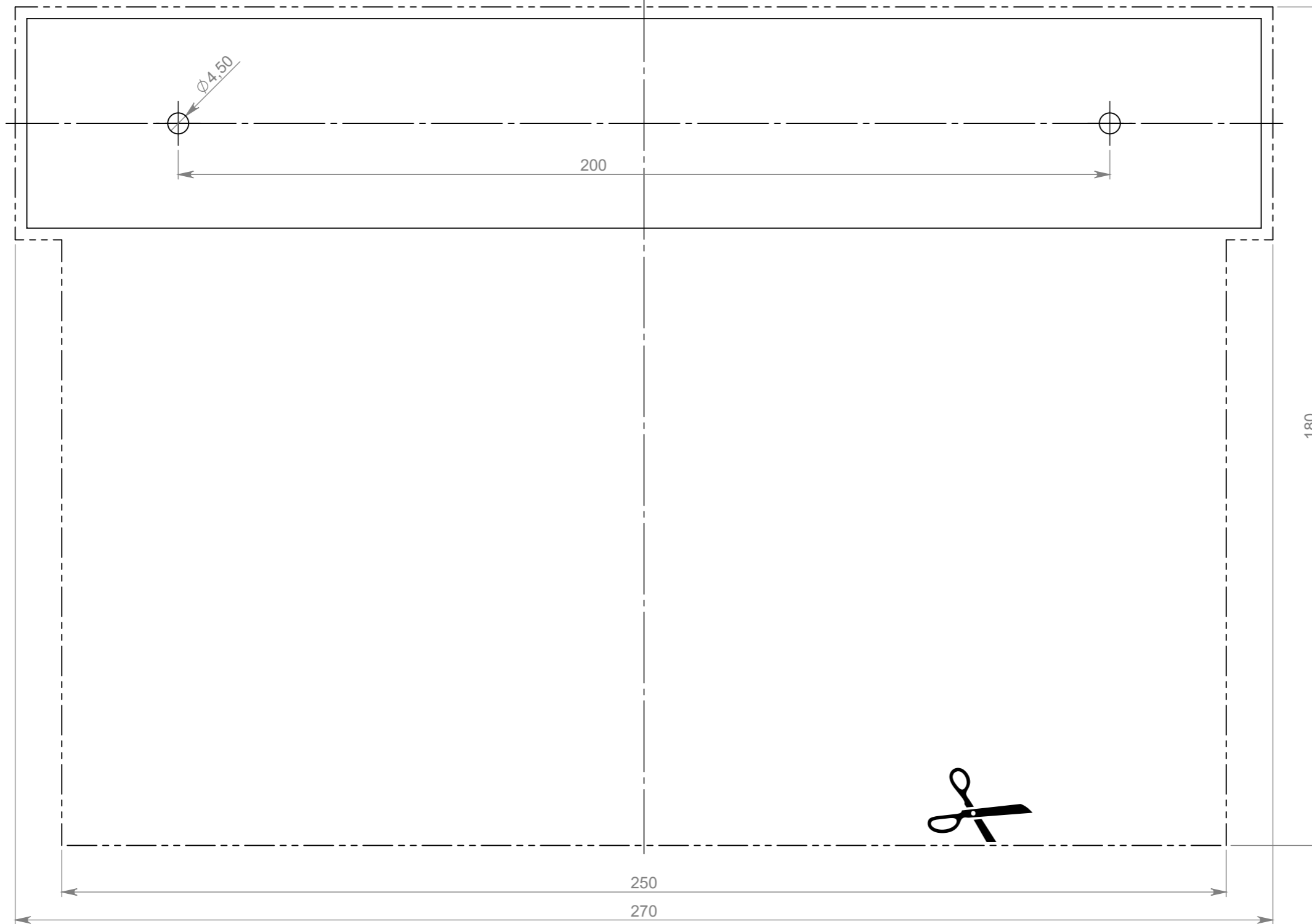


Datum		Name		Änderung		gepr. am		Prüfer	
Blatt: DIN A3		Werkstoff: 1.0037 (S235JR)		Datum		Name		Zulässige Abweichung für Maße ohne Toleranzangabe:	
Maßstab: 1:1		Farbe: blank		gez. 08.07.2021		O. August		DIN ISO 2768-1 m	
Seite: 7 / 9		Masse: 12.53g		gepr. 08.07.2021		R. Sartorio			
				Zeichnungsnummer: DR4_BS					
Gutenbergring 14 • D-63110 Rodgau/Germany Telefon: +49 (0) 61 06 / 87 09-0 • Telefax: -50 www.gessler.de • info@gessler.de				Benennung: Display 2000/R4 - Bohrschablone - Beton-Deckenmontage Speicherort Teil: \\Xcad\cad\Leuchten\Display\leuchten\Display_2000-R4\Einzelteile\Bohrschablone\DR4_Bohrschablone Last saved: Freitag, 9. Juli 2021 10:11:44 by august					

OBEN TOP
Wandmontage wall mounting

--- Außenkontur
outer outline

— Kontur Unterteil
outline bottom part

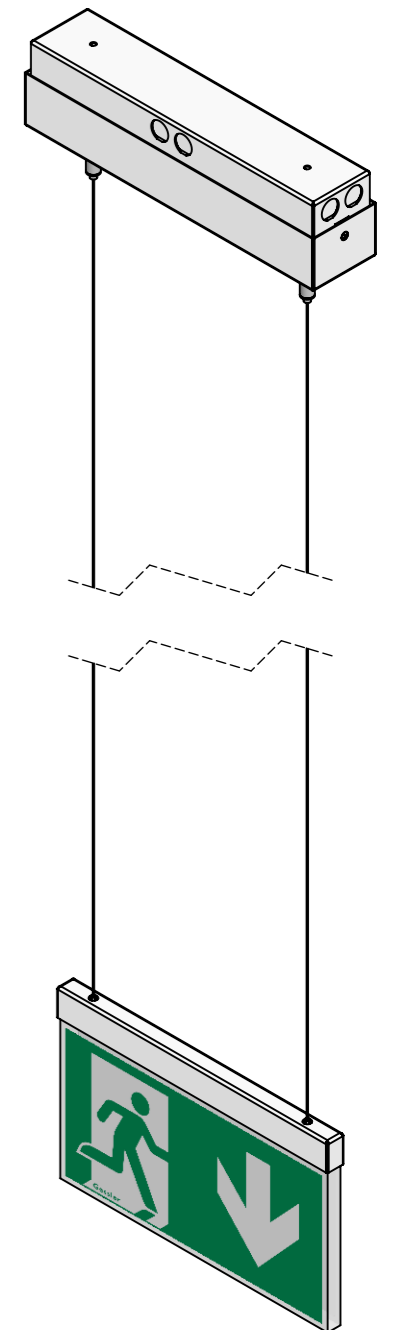
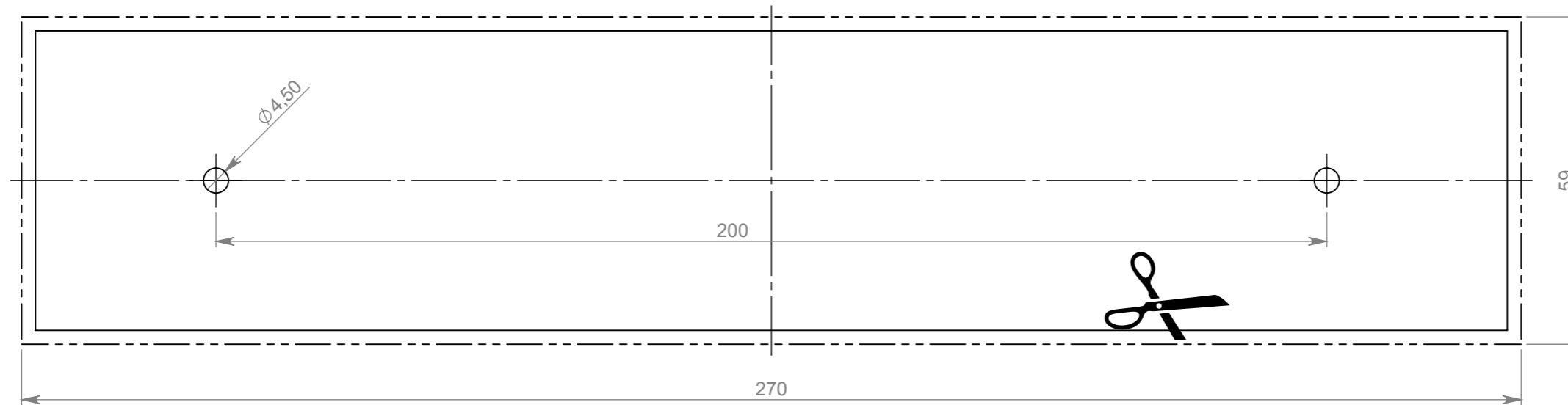


Datum		Name		Änderung		gepr. am		Prüfer	
Blatt:	DIN A3	Werkstoff: 1.0037 (S235JR)			Datum	Name	Zulässige Abweichung für Maße ohne Toleranzangabe:		
Maßstab:	1:1	Farbe: blank		gez.	08.07.2021	O. August	DIN ISO 2768-1 m		
Seite:	8 / 9	Masse: 266.03g		gepr.	08.07.2021	R. Sartorio			
Gessler				Zeichnungsnummer: DR4_BS					
Gutenbergring 14 • D-63110 Rodgau/Germany Telefon: +49 (0) 61 06 / 87 09-0 • Telefax: -50 www.gessler.de • info@gessler.de				Benennung: Display 2000/R4 - Bohrschablone - Beton-Wandmontage					
				Speicherort Teil: \\Xcad\cad\Leuchten\Display\leuchten\Display_2000-R4\Einzelteile\Bohrschablone\DR4_Bohrschablone Last saved: Freitag, 9. Juli 2021 10:11:44 by august					

Weitergabe sowie Vervielfältigung dieser Dokumente, Verwertung und Mitteilung seines Inhalts sind verboten, soweit nicht ausdrücklich gestattet. Zuwiderhandlungen verpflichten zu Schadenersatz. Alle Rechte für den Fall der Patent-, Gebrauchsmuster- oder Geschmacksmustereintragung vorbehalten.
Proprietary and confidential. The information contained in this drawing is the sole property of Gessler GmbH. Any reproduction in part or as a whole without the written permission of Gessler GmbH is prohibited.

--- Außenkontur
outer outline

— Kontur Unterteil
outline bottom part



Datum		Name		Änderung		gepr. am		Prüfer	
Blatt:	DIN A3	Werkstoff: 1.0037 (S235JR)			Datum	Name	Zulässige Abweichung für Maße ohne Toleranzangabe:		
Maßstab:	1:1	Farbe: blank		gez.	08.07.2021	O. August	DIN ISO 2768-1 m		
Seite:	9 / 9	Masse: 12.88g		gepr.	08.07.2021	R. Sartorio			
Gessler		Zeichnungsnummer:		DR4_BS					
Gutenbergring 14 • D-63110 Rodgau/Germany Telefon: +49 (0) 61 06 / 87 09-0 • Telefax: -50 www.gessler.de • info@gessler.de		Benennung:		Display 2000/R4 - Bohrschablone - Beton-Seilmontage					
Speicherort Teil: \\Xcad\cad\Leuchten\Display\leuchten\Display_2000-R4\Einzelteile\Bohrschablone\DR4_Bohrschablone		Last saved: Freitag, 9. Juli 2021 10:11:44 by august							