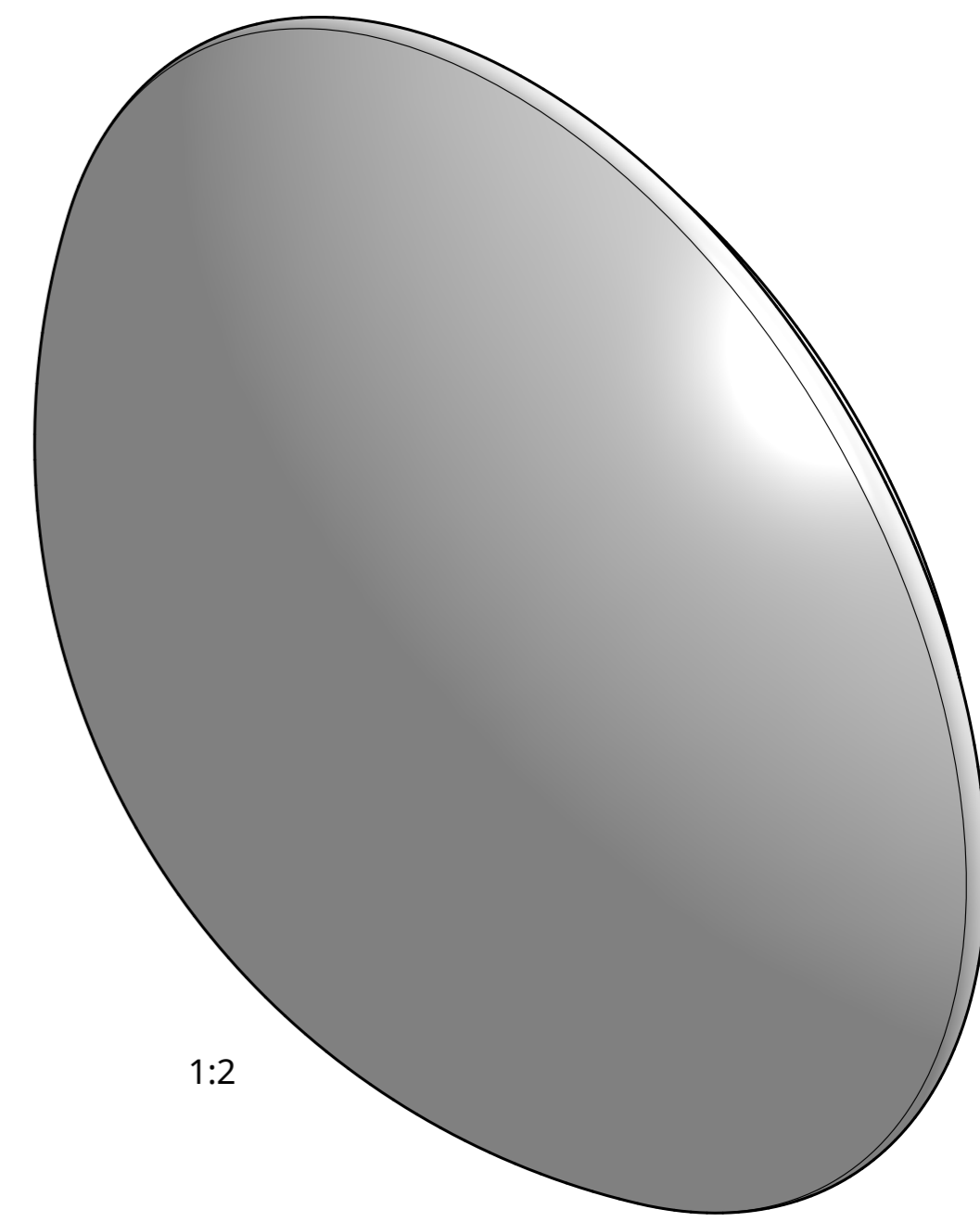
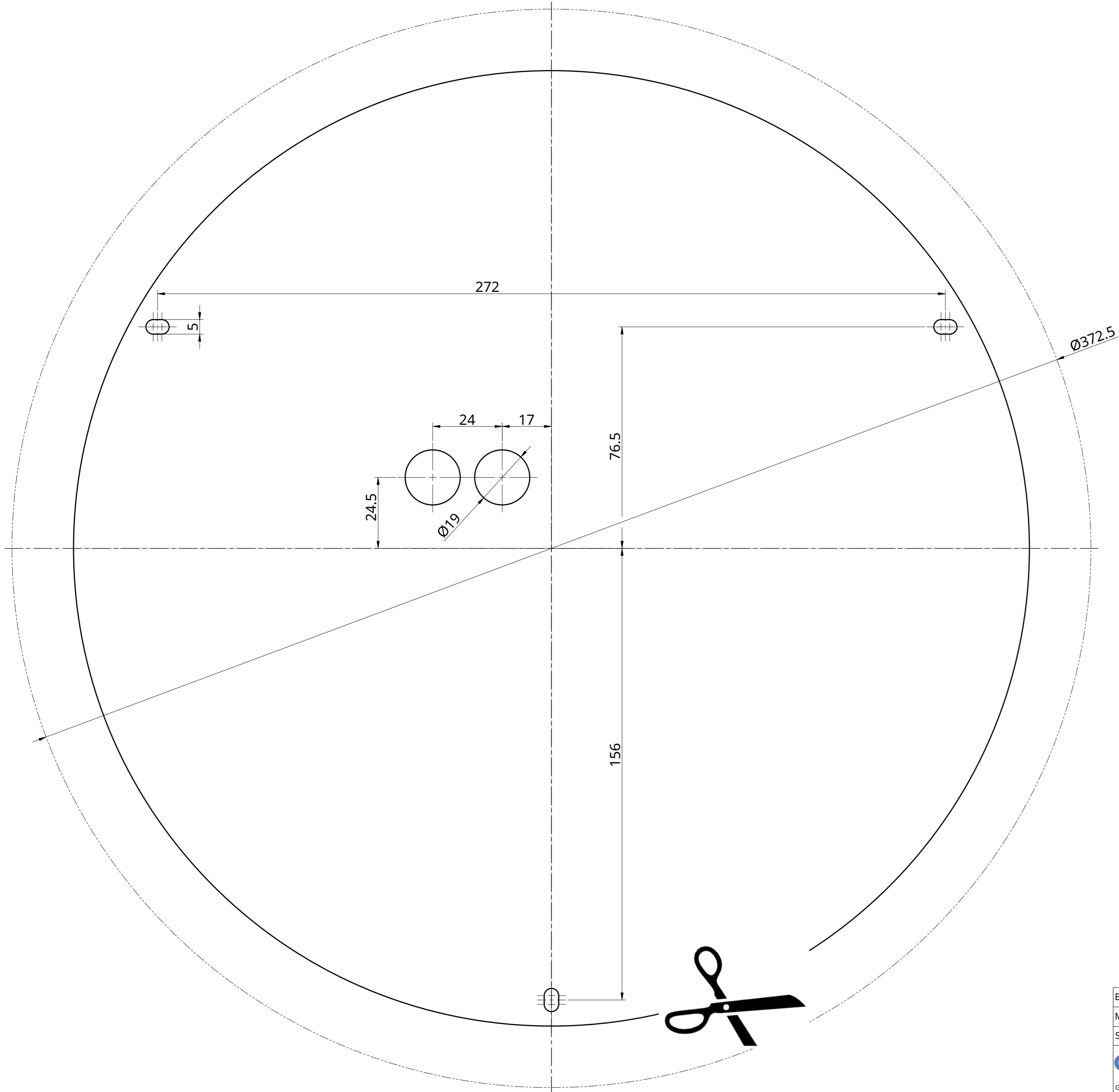


OBEN TOP  
Wandmontage wall mounting

-----  
Aussenkontur  
outer outline

-----  
Kontur Unterteil  
outline bottom part



1:2

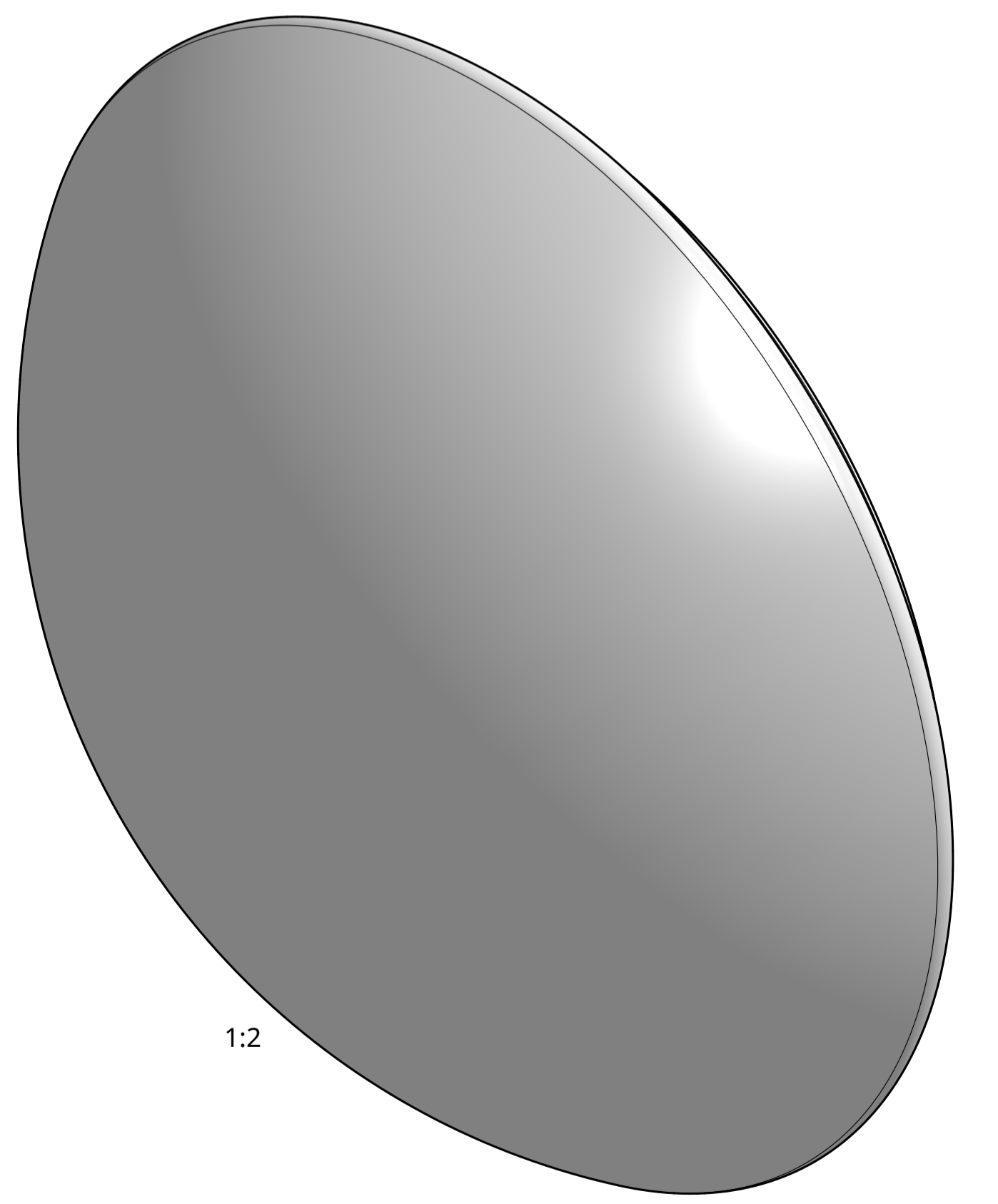
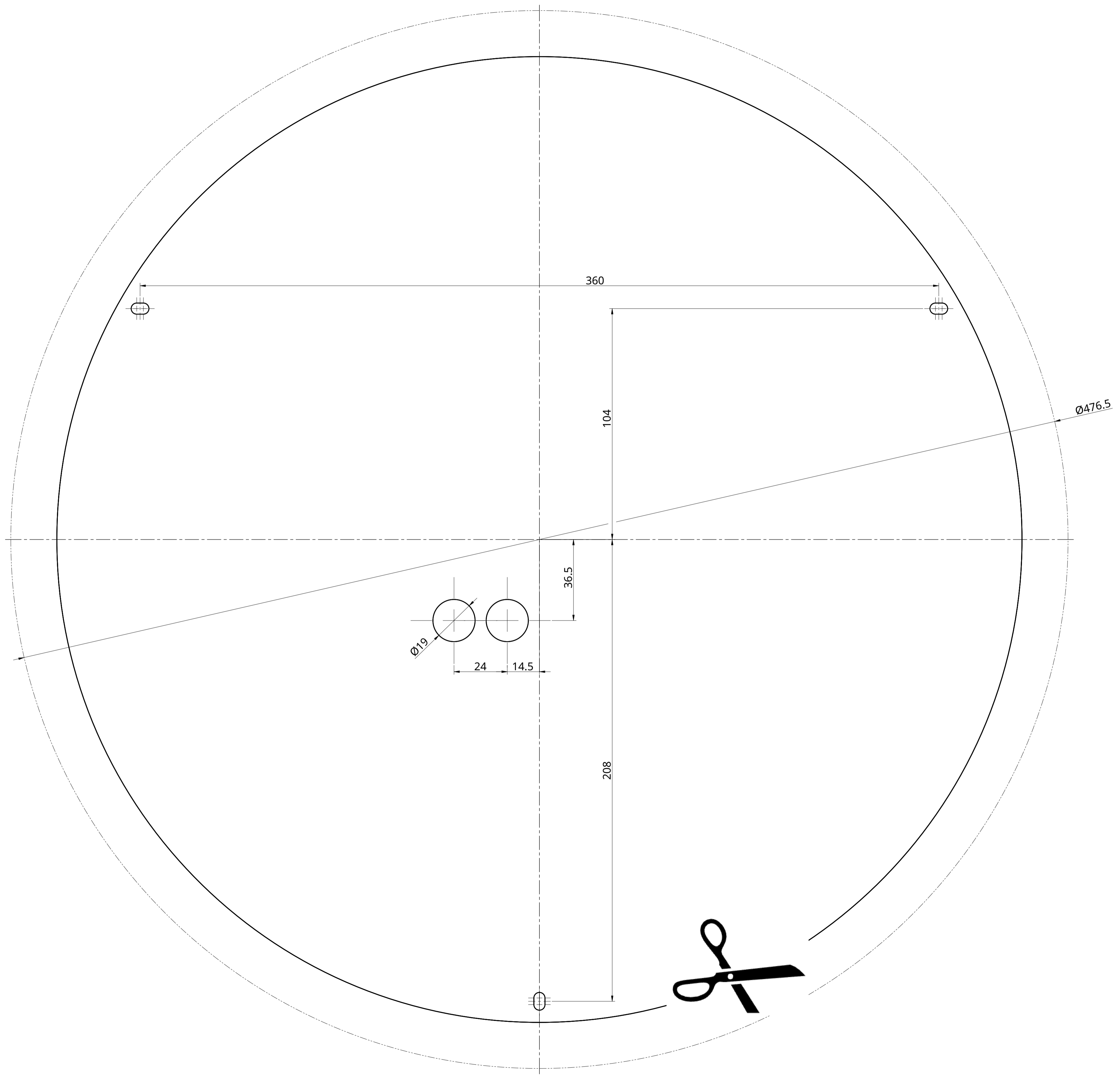
Blatt:	DIN A2	Material: 1.0037 (Stahl)		Datum	Name	Zulässige Abweichung für Maße ohne Toleranzangabe <b>DIN ISO 2768-1 m</b>
Maßstab:	1:1	Farbe: blank	gez.	2023-01-12	O. August	
Seite:	1 / 2	Masse: 1516 g	gepr.	2023-01-16	R. Sartorio	
			freigeg.			
				Bauteilnummer: <b>S01_BS_V02</b>		
Gutenbergring 14 - D-63110 Rodgau/Germany		Beschreibung: <b>Starlight S01 - Bohrschablone - Version 02</b>				
Telefon: +49 (0) 61 06 / 87 09-0 - Telefax: -50		Last changed by O. August on 2023-03-20				
www.gessler.de - info@gessler.de						

Weitergabe sowie Vervielfältigung dieses Dokuments, Verwertung und Mitteilung seines Inhalts sind verboten, soweit nicht ausdrücklich gestattet. Zuwiderhandlungen verpflichten zu Schadensersatz. Alle Rechte für den Fall der Patent-, Gebrauchsmuster- oder Geschmacksmustereintragung vorbehalten.  
Proprietary and confidential. The information contained in this drawing is the sole property of Gessler GmbH. Any reproduction in part or as a whole without the written permission of Gessler GmbH is prohibited.

OBFN TOP  
Wandmontage wall mounting

-----  
Aussenkontur  
outer outline

-----  
Kontur Unterteil  
outline bottom part



Blatt:	DIN A1	Material:	1.0037 (Stahl)	☐	Datum	Name	Zulässige Abweichung für Maße ohne Toleranzangabe <b>DIN ISO 2768-1 m</b>
Maßstab:	1:1	Farbe:	blank	gez.	2023-01-12	O. August	
Seite:	2 / 2	Masse:	2556 g	gepr.	2023-01-16	R. Sartorio	
				freigegeben:	Bauteilnummer:		
				S02_BS_V02		Beschreibung:	
				Starlight S02 - Bohrschablone - Version 02		Last changed by O. August on 2023-03-20	

Wiedergabe oder Vervielfältigung dieses Dokuments, Verwertung und Mitteilung seines Inhalts sind verboten, soweit nicht ausdrücklich gestattet. Zuwiderhandlungen verpflichten zu Schadenersatz. Alle Rechte für den Fall der Patent-, Gebrauchsmuster- oder Geschmackschutzregistrierung vorbehalten.  
Copyright and confidentiality. The information contained in this drawing is the sole property of Gessler GmbH. Any reproduction in part or as a whole without the written permission of Gessler GmbH is prohibited.