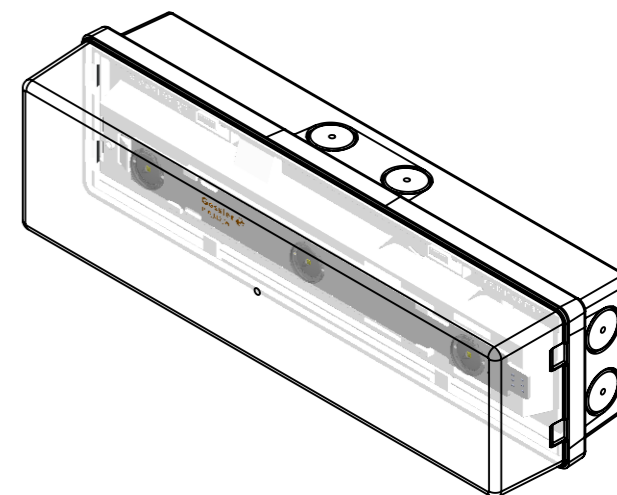
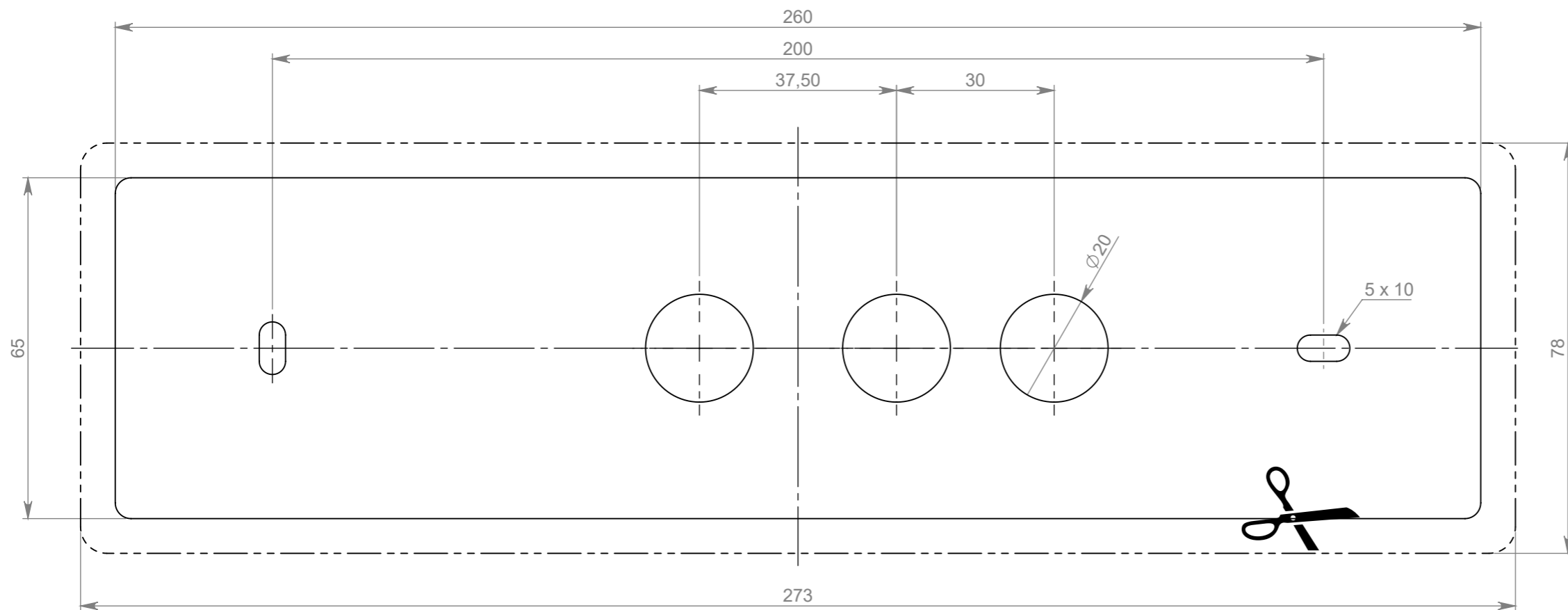



--- Außenkontur
outer outline

— Kontur Unterteil
outline bottom part



Datum		Name		Änderung		gepr. am		Prüfer	
Blatt: DIN A3		Werkstoff: 1.0037 (S235JR)		Datum		Name		Zulässige Abweichung für Maße ohne Toleranzangabe:	
Maßstab: 1:1		Farbe: blank		gez. 04.11.2022		M. Brehm		DIN ISO 2768-1 m	
Seite: 1 / 1		Masse: 280.34g		gepr. 07.11.2022		R. Sartorio			
Gessler 				Zeichnungsnummer: P01					
Gutenbergring 14 • D-63110 Rodgau/Germany Telefon: +49 (0) 61 06 / 87 09-0 • Telefax: -50 www.gessler.de • info@gessler.de				Benennung: P01 - Universalmontage - Bohrschablone Speicherort Teil: W:\Leuchten\Kunststoffleuchten\IP16\IP16D\Einzelteile\IP16D_Bohrschablone Last saved: Montag, 7. November 2022 17:00:20 by brehm					