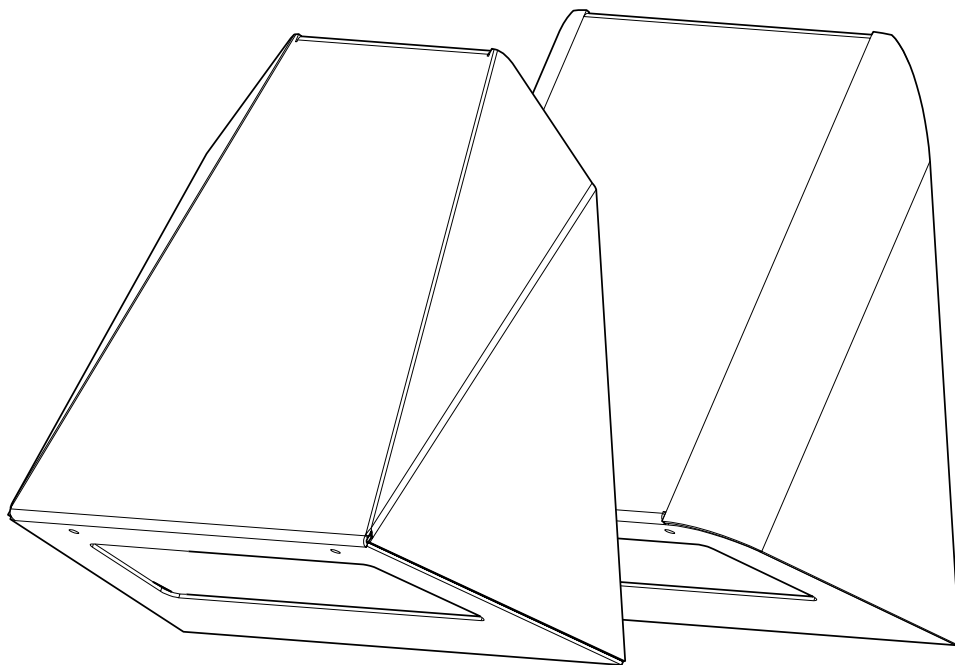


# *LED Master LM4 & LM5*

---



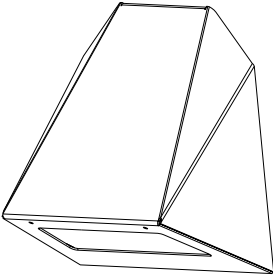
**Montageanleitung**

Assembly instructions

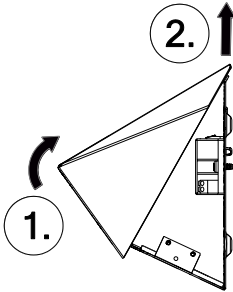
**Gessler** 

# EVG-Version / system luminary

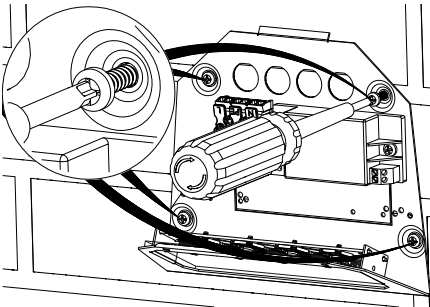
1.



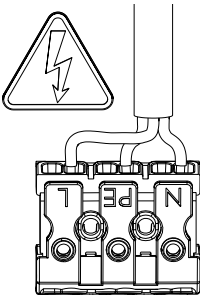
2.



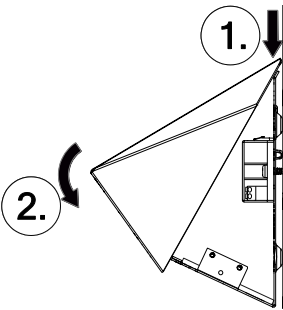
3.



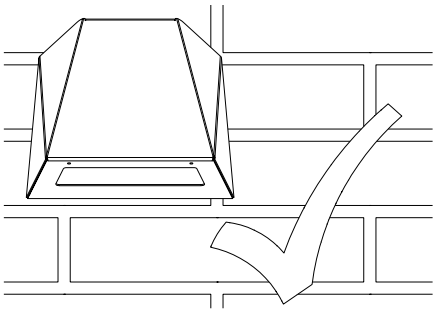
4.



5.

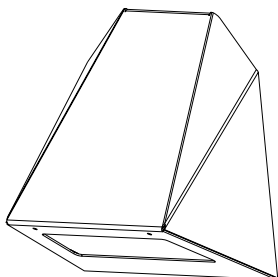


6.

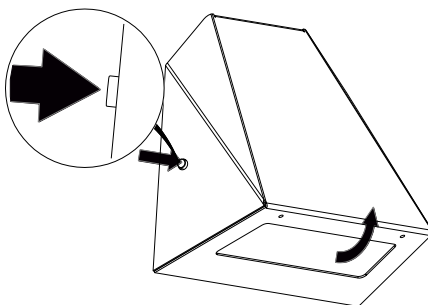


# Akku-Version / self-contained luminary

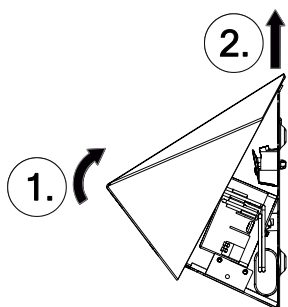
1.



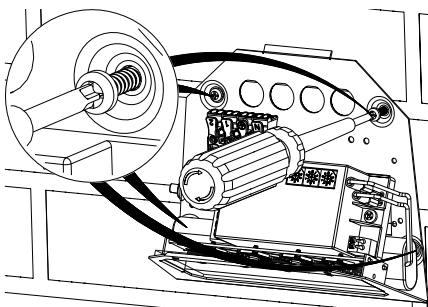
2.



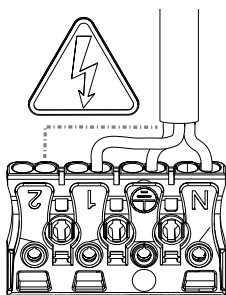
3.



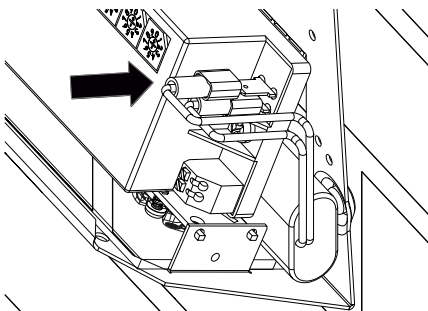
4.



5.



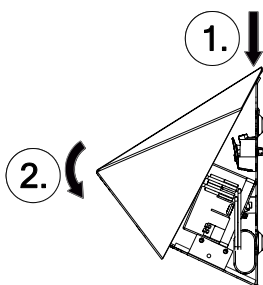
6.



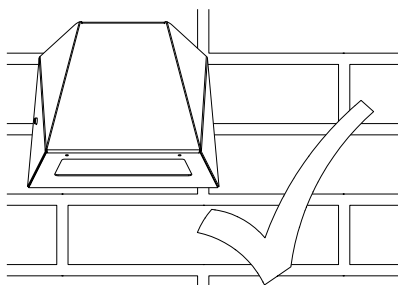
# Akku-Version / self-contained luminary

---

7.



8.



## Technische Daten EVG-Version / specifications system luminary

Gehäusematerial: <i>housing material</i>	Stahlblech / sheet steel	Lichtstromverhältnis Netz/Not: <i>luminous mains/emergency</i>	100%
Leuchtmittel: <i>illuminant</i>	4x 1W Power LED	Schutzart / -klasse: <i>protection category / -class</i>	IP 41 / I
Anschlussleistung (AC/DC): <i>Load (AC/DC)</i>	10,1 VA / 4,1 W	Gewicht: <i>weight</i>	ca. 0,7kg
Anschlussspannung: <i>voltage</i>	230V AC/DC	Abmessung (LxBxH): <i>dimensions (LxWxH)</i>	170x69x147mm

## Technische Daten Akku-Version / specifications self-contained luminary

Gehäusematerial: <i>housing material</i>	Stahlblech / sheet steel	NiMH-Akku: <i>NiMH-battery</i>	3,6V / 4,4Ah
Leuchtmittel: <i>illuminant</i>	4x 1W Power LED	Lichtstromverhältnis Netz/Not: <i>luminous mains/emergency</i>	72%
Anschlussleistung (AC): <i>Load (AC)</i>	6,2 VA	Schutzart / -klasse: <i>protection category / -class</i>	IP 41 / I
Anschlussspannung: <i>voltage</i>	230V AC	Gewicht: <i>weight</i>	ca. 0,8kg
		Abmessung (LxBxH): <i>dimensions (LxWxH)</i>	170x69x147mm

---

**Gessler GmbH**  
Gutenbergring 14  
D-63110 Rodgau

Tel.: +49 (0) 6106 / 8709-0  
Fax: +49 (0) 6106 / 8709-50  
E-Mail: [info@gessler.de](mailto:info@gessler.de)  
Web: [www.gessler.de](http://www.gessler.de)