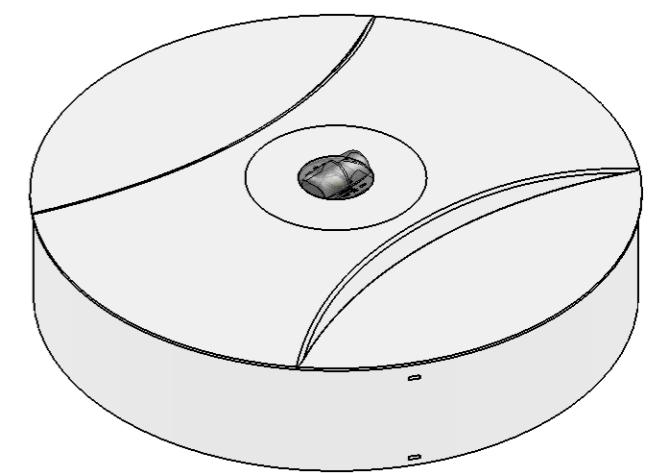


----- Außenkontur  
outer outline

\_\_\_\_\_ Kontur Unterteil  
outline bottom part



Datum		Name		Änderung		gepr. am		Prüfer	
Blatt:	DIN A3	Werkstoff: 1.0037 (S235JR)		gez.	01.12.2014	R. Sartorio		Zulässige Abweichung für Maße ohne Toleranzangabe:	
Maßstab:	1:1	Farbe: blank		gepr.	02.12.2014	R. Behl		DIN ISO 2768-1 m	
Seite:	1 / 1	Masse: 160.01g		Zeichnungsnummer:					
				<b>LG6</b>					
Gutenbergring 14 • D-63110 Rodgau/Germany Telefon: +49 (0) 61 06 / 87 09-0 • Telefax: -50 www.gessler.de • info@gessler.de				Benennung: <b>LED Spot LG6 - Universalmontage - Bohrschablone</b> Speicherort Teil: W:\Leuchten\Sicherheitsleuchten\LED-Spot_LS5\LS5U\Einzelteile\LS6U_Bohrschablone Last saved: Montag, 1. Dezember 2014 11:48:33 by sartorio					

Weitergabe sowie Vervielfältigung dieser Dokumente, Verwertung und Mitteilung seines Inhalts sind verboten, soweit nicht ausdrücklich gestattet. Zuwiderhandlungen verpflichten zu Schadensersatz. Alle Rechte für den Fall der Patent-, Gebrauchsmuster- oder Geschmacksmustereintragung vorbehalten.  
 Proprietary and confidential. The information contained in this drawing is the sole property of Gessler GmbH. Any reproduction in part or as a whole without the written permission of Gessler GmbH is prohibited.