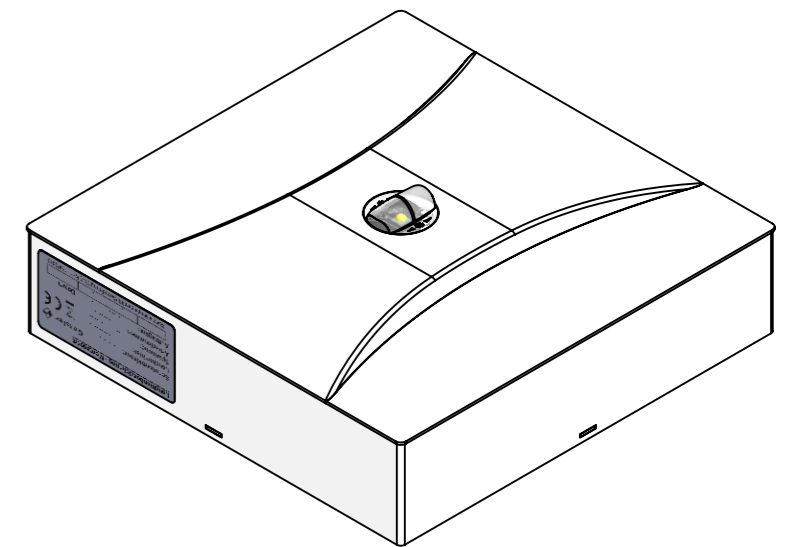


----- Außenkontur
outer outline

_____ Kontur Unterteil
outline bottom part



ACHTUNG

Bei Verwendung des Überwachungsbaustein M04 sind die schraffierten Montagebohrungen ($\varnothing = 4,50$) zu verwenden. Die Langlöcher sind in diesem Fall nicht zugänglich.

Datum		Name		Änderung		gepr. am		Prüfer	
Blatt: DIN A3		Werkstoff: 1.0037 (S235JR)		Datum		Name		Zulässige Abweichung für Maße ohne Toleranzangabe:	
Maßstab: 1:1		Farbe: blank		gez. 08.07.2022		O. August		DIN ISO 2768-1 m	
Seite: 1 / 1		Masse: 154.41g		gepr. 08.07.2022		R. Sartorio			

Gessler  **LG5U_BS**

Benennung: **LED Spot LG5 - Universalmontage - Bohrschablone**

Speicherort Teil: \\Xcad\cad\Leuchten\Sicherheitsleuchten\LED-Spot_LS5\LS5U\Einzelteile\LS5U_Bohrschablone
Last saved: Freitag, 8. Juli 2022 07:46:27 by august

Gutenbergring 14 • D-63110 Rodgau/Germany
Telefon: +49 (0) 61 06 / 87 09-0 • Telefax: -50
www.gessler.de • info@gessler.de