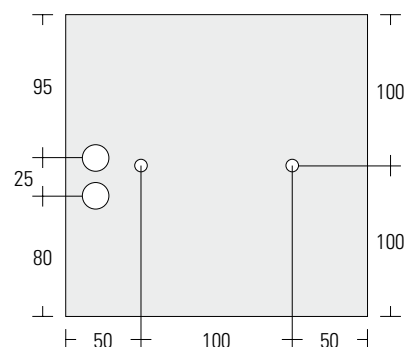
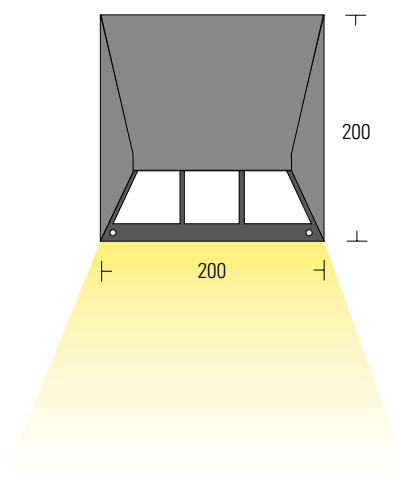
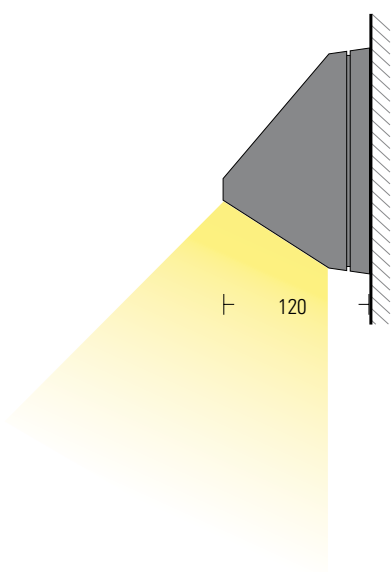




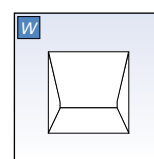
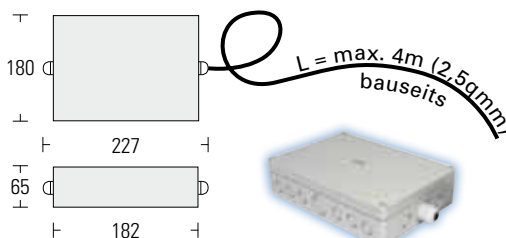
LED-MASTER LM1

Moderne Sicherheitsleuchte
aus hochwertigem Alu-Druckguss

LED-MASTER LM1	EVG-Version	Akku-Version	Optional
GEHÄUSEMATERIAL / housing material	Alu-Druckguss / die-cast aluminium		<ul style="list-style-type: none"> Abgesetzte Versorgungseinheit external power box <p>EVG-Version:</p> <ul style="list-style-type: none"> Überwachung / monitoring <p>Akku-Version:</p> <ul style="list-style-type: none"> BUS-Check / BUS-test Auto-Check / auto-test
GEHÄUSEFARBE / housing colour	anthrazit		
LEUCHTMITTEL / illuminant	3 x 1W Power-LED (99lm)		
LEISTUNG (AC/DC) / load (AC/DC)	7,6VA / 3,6W	5,6VA / -	
SPANNUNG / voltage	230V AC/DC	230V AC	
NiCd-AKKU / NiCd-battery	-	3,6V / 2,5Ah	
SCHUTZART / protection category	IP 65		
SCHUTZKLASSE / protection class	I		
ARTIKELNUMMER / article number	LM1		



Optional:
Abgesetzte Versorgungseinheit
für Akku-Version zur Montage
in temperierten Innenbereichen



Wandmontage
wall mounting

EVG-Version			Akku-Version				
ohne Überwachung without monitoring	mit Überwachung with monitoring	DALI-Überwachung DALI-monitoring	1h	3h	8h	Auto-Check auto-test	BUS-Check BUS-test
•	•	•	•*	•*	•*	•*	•*

* unter Verwendung der abgesetzten Versorgungseinheit / by using external power box

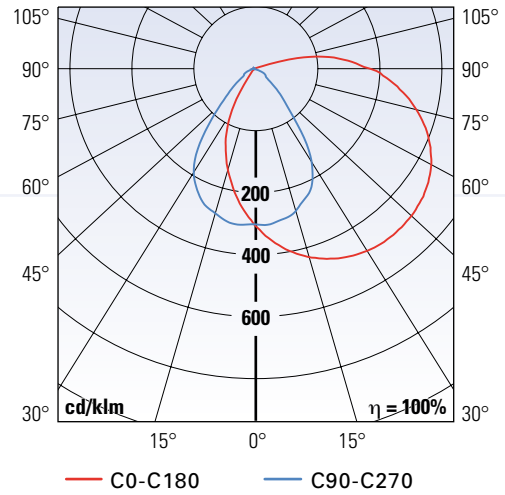
LED-MASTER LM1

Lichttechnische Daten

Photometric data



Eulumdat-Datei auf www.gessler.de

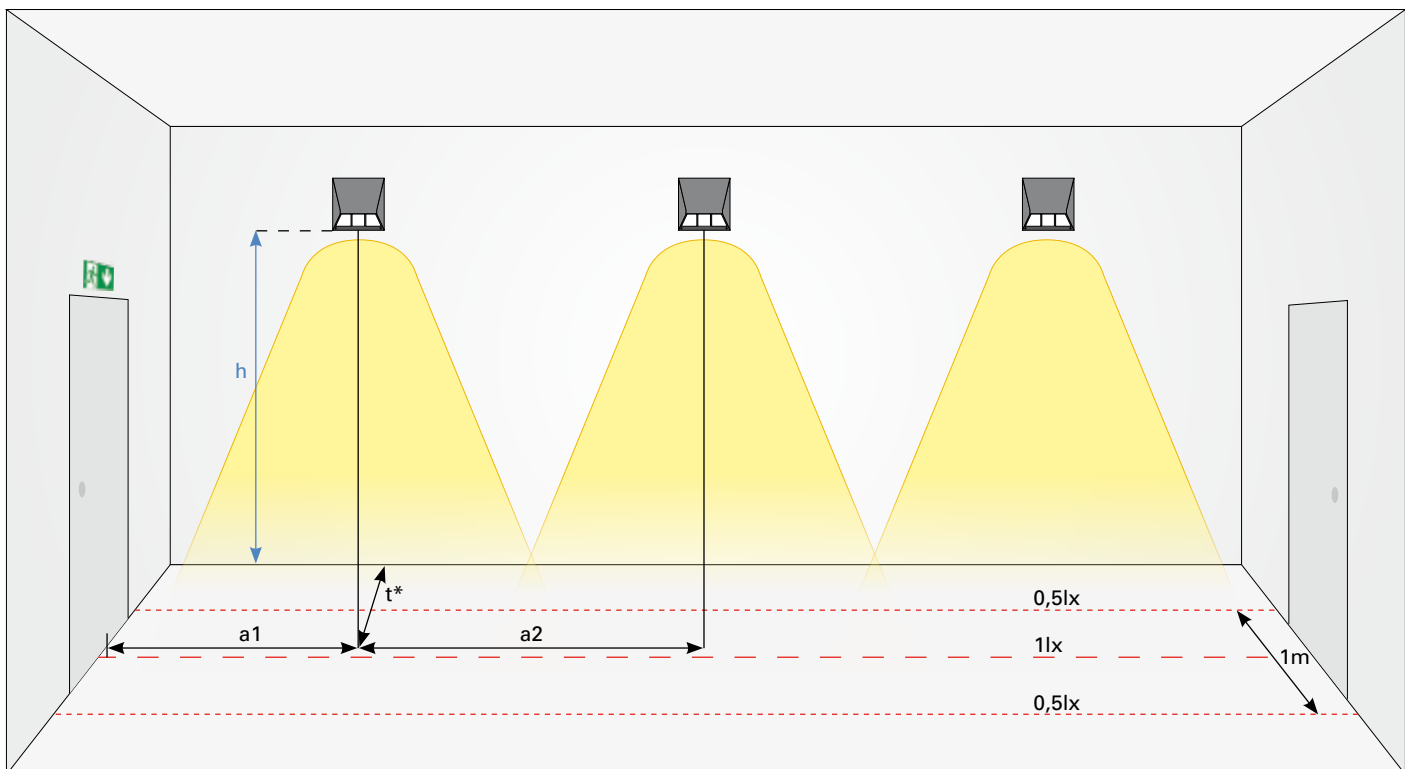


1 lx Ausleuchtung von Rettungswegen / illumination of escape routes EN 1838

h [m] Höhe / height	t* = 1m		t* = 2m		t* = 3m	
	a1 [m]	a2 [m]	a1 [m]	a2 [m]	a1 [m]	a2 [m]
1.00	1.41	3.30	1.49	3.62	-	-
1.50	1.78	4.12	1.86	4.54	1.28	4.42
2.00	2.00	4.76	2.03	5.17	1.66	5.24
2.50	2.25	5.35	2.30	5.80	1.90	5.80
3.00	2.37	5.83	2.44	6.29	1.99	6.29
3.50	2.44	6.24	2.45	6.67	1.92	6.61
4.00	2.37	6.53	2.34	6.91	1.72	6.83
4.50	2.17	6.72	2.07	7.05	1.24	6.89
5.00	1.72	6.72	1.57	7.04	-	-

Der Abstandstabelle liegen folgende Faktoren zugrunde:
 The distance table is based on the following factors:

Leuchtmittel / illuminant: LED
 Wartungsfaktor / maintenance factor: 0,8
 Reflektionsgrad / degree of reflection: 0
 Notbeleuchtungsfaktor = Lichtstromfaktor / emergency lighting factor = balance lumen factor



*) Abstand Wand zur Fluchtwegmitte