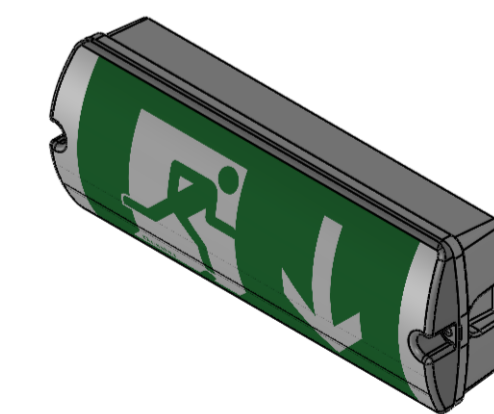
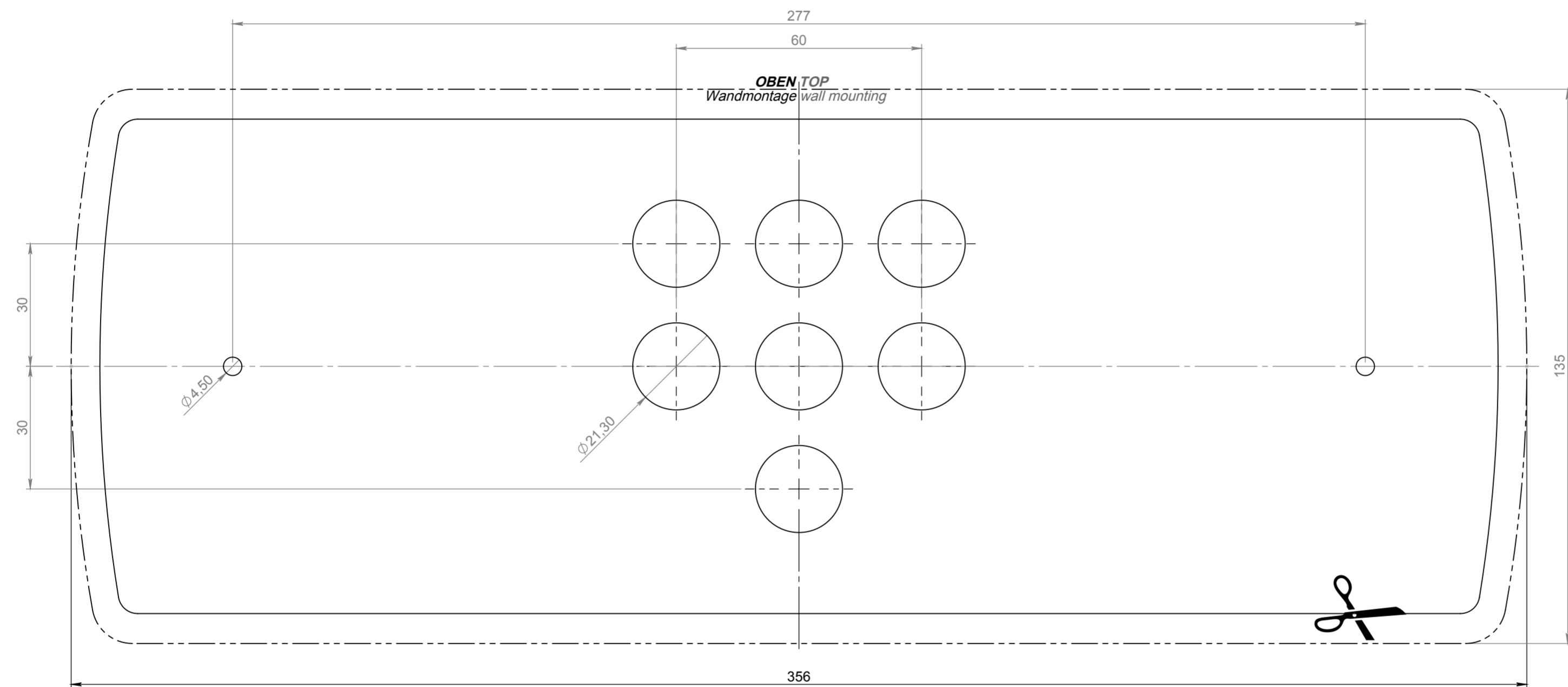


----- Außenkontur
outer outline

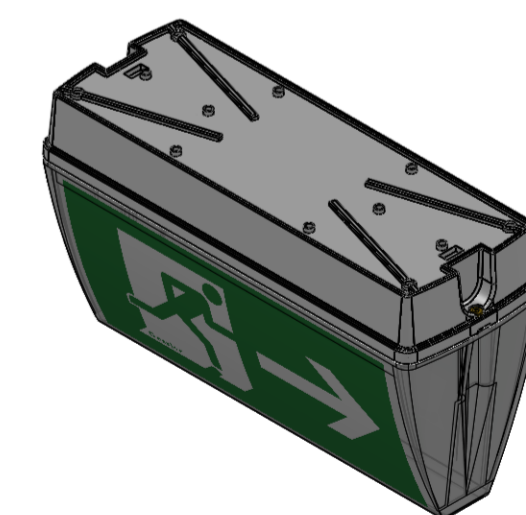
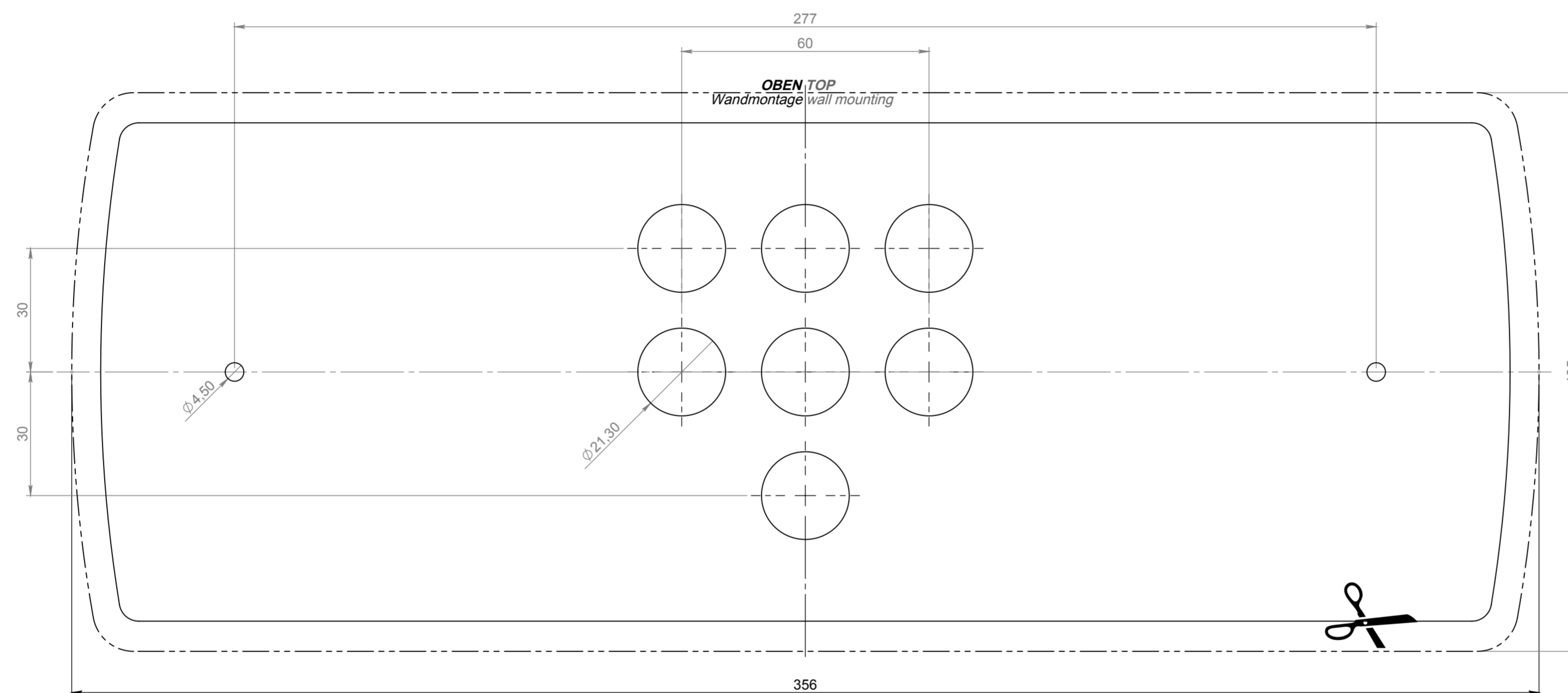
_____ Kontur Unterteil
outline bottom part



Datum		Name		Änderung		gepr. am		Prüfer	
Blatt:	DIN A2	Werkstoff: 1.0037 (S235JR)		gez.	26.09.2012	R. Sartorio		Zulässige Abweichung für Maße ohne Toleranzangabe:	
Maßstab:	1:1	Farbe: blank		gepr.	08.10.2012	R. Behl		DIN ISO 2768-1 m	
Seite:	1 / 3	Masse: 351.94g		Zeichnungsnummer:					
Gessler		+		L16-BS					
Gutenbergring 14 • D-63110 Rodgau/Germany		Benennung:		Lumina 2000/16 - Bohrschablone - Wandmontage					
Telefon: +49 (0) 61 06 / 87 09-0 • Telefax: -50		Speicherort Teil: W\Leuchten\Kunststoffleuchten\Lumina_2000-16\Einzelteile\L16_Bohrschablone		Last saved: Mittwoch, 24. Oktober 2012 11:34:24 by sartorio					
www.gessler.de • info@gessler.de									

Weitergabe sowie Vervielfältigung dieses Dokuments, Verwertung und Mitteilung seines Inhalts sind verboten, soweit nicht ausdrücklich gestattet. Zuwiderhandlungen verpflichten zu Schadenersatz. Alle Rechte für den Fall der Patent-, Gebrauchsmuster- oder Geschmacksmerkmalen vorbehalten.
Proprietary and confidential. The information contained in this drawing is the sole property of Gessler GmbH. Any reproduction in part or as a whole without the written permission of Gessler GmbH is prohibited.

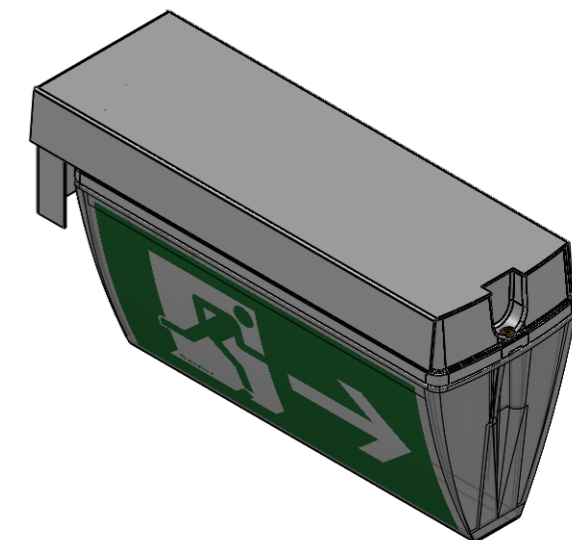
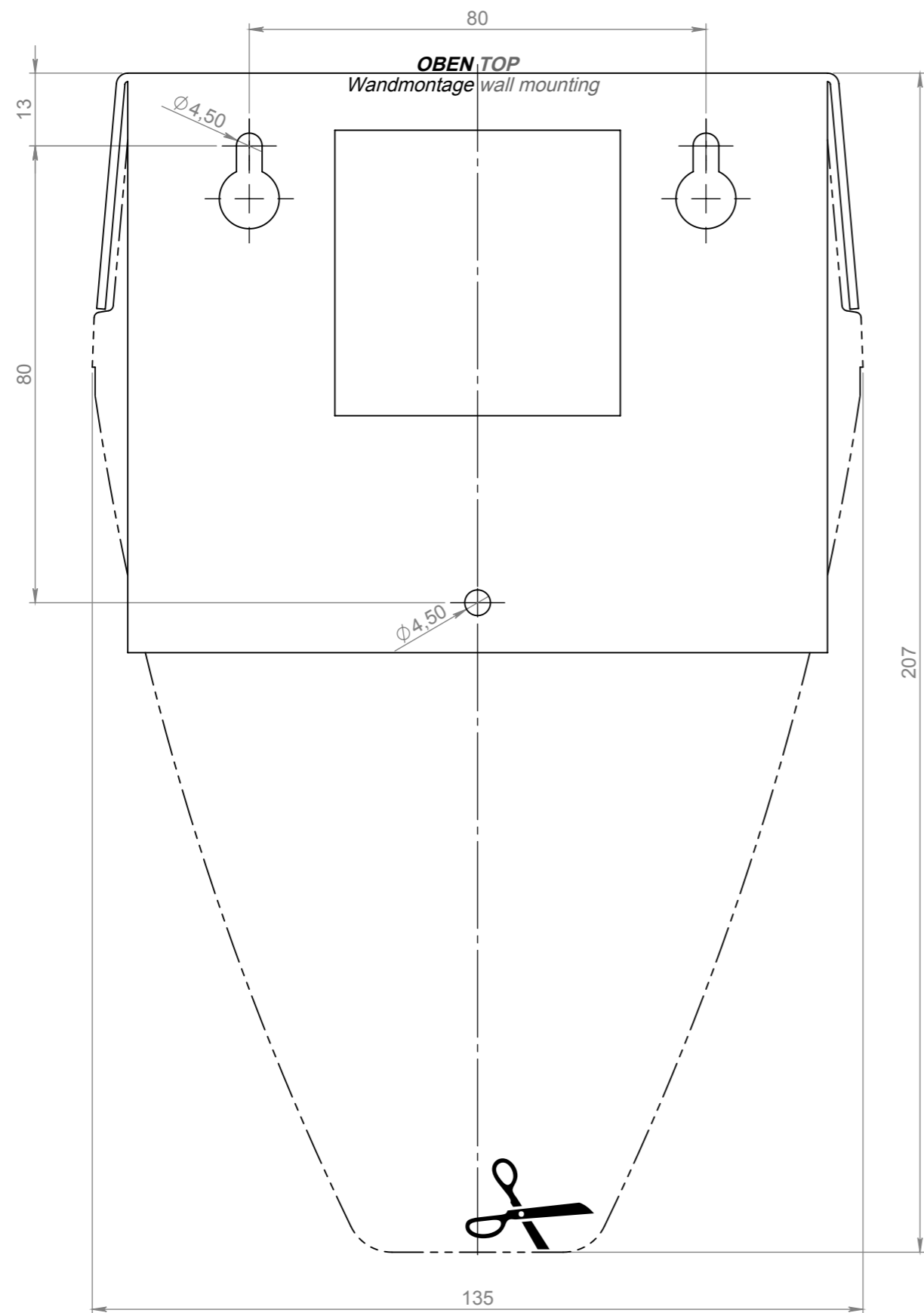
----- Außenkontur
outer outline
_____ Kontur Unterteil
outline bottom part

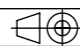



Datum		Name		Änderung		gepr. am		Prüfer	
Blatt: DIN A2		Werkstoff: 1.0037 (S235JR)		Datum		Name		Zulässige Abweichung für Maße ohne Toleranzangabe:	
Maßstab: 1:1		Farbe: blank		gez. 26.09.2012		R. Sartorio		DIN ISO 2768-1 m	
Seite: 2 / 3		Masse: 351.94g		gepr. 08.10.2012		R. Behl			
Gessler		Zeichnungsnummer:		L16-BS					
Gutenbergring 14 • D-63110 Rodgau/Germany		Benennung:		Lumina 2000/16 - Bohrschablone - Deckenmontage					
Telefon: +49 (0) 61 06 / 87 09-0 • Telefax: -50		Speicherort Teil: W\Leuchten\Kunststoffleuchten\Lumina_2000-16\Einzelteile\L16_Bohrschablone		Last saved: Mittwoch, 24. Oktober 2012 11:34:24 by sartorio					
www.gessler.de • info@gessler.de									

--- Außenkontur
outer outline

— Kontur Unterteil
outline bottom part



Datum	Name	Änderung			gepr. am	Prüfer
Blatt:	DIN A3	Werkstoff: 1.0037 (S235JR)		Datum	Name	Zulässige Abweichung für Maße ohne Toleranzangabe: DIN ISO 2768-1 m
Maßstab:	1:1	Farbe: blank		gez.	26.09.2012	
Seite:	3 / 3	Masse: 240.13g	gepr.	08.10.2012	R. Behl	
			Zeichnungsnummer: L16-BS			
Gutenbergring 14 • D-63110 Rodgau/Germany Telefon: +49 (0) 61 06 / 87 09-0 • Telefax: -50 www.gessler.de • info@gessler.de			Benennung: Lumina 2000/16 - Bohrschablone - Wandauslegermontage			
Speicherort Teil: W:\Leuchten\Kunststoffleuchten\Lumina_2000-16\Einzelteile\L16_Bohrschablone Last saved: Mittwoch, 24. Oktober 2012 11:34:24 by sartorio						

Weitergabe sowie Vervielfältigung dieser Dokumente, Verwertung und Mitteilung seines Inhalts sind verboten, soweit nicht ausdrücklich gestattet. Zuwiderhandlungen verpflichten zu Schadenersatz. Alle Rechte für den Fall der Patent-, Gebrauchsmuster- oder Geschmacksmustereintragung vorbehalten.
 Proprietary and confidential. The information contained in this drawing is the sole property of Gessler GmbH. Any reproduction in part or as a whole without the written permission of Gessler GmbH is prohibited.