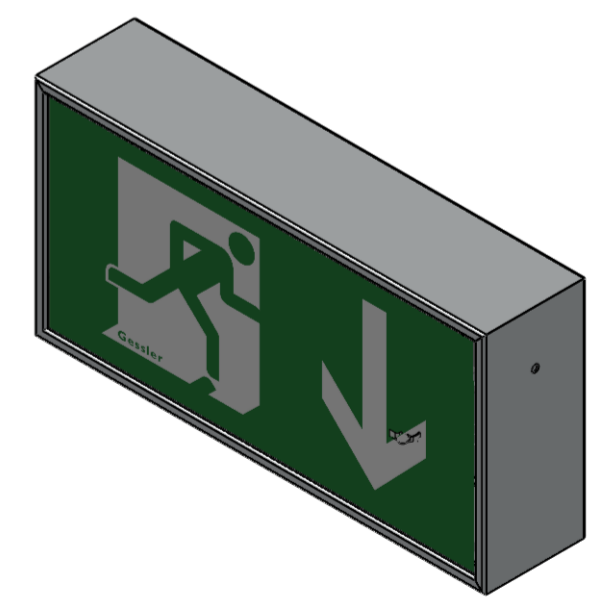
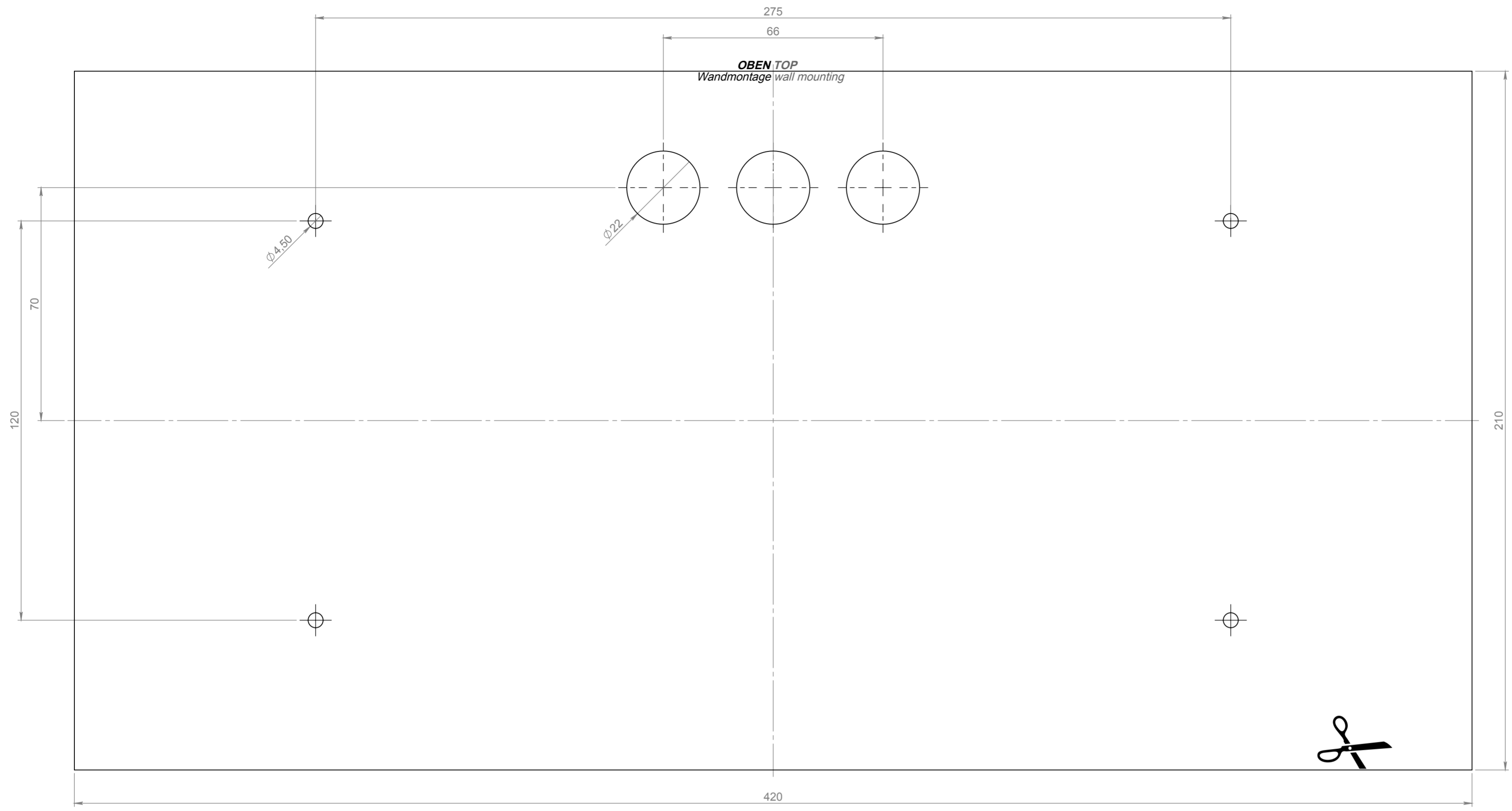


----- Außenkontur
outer outline

_____ Kontur Unterteil
outline bottom part

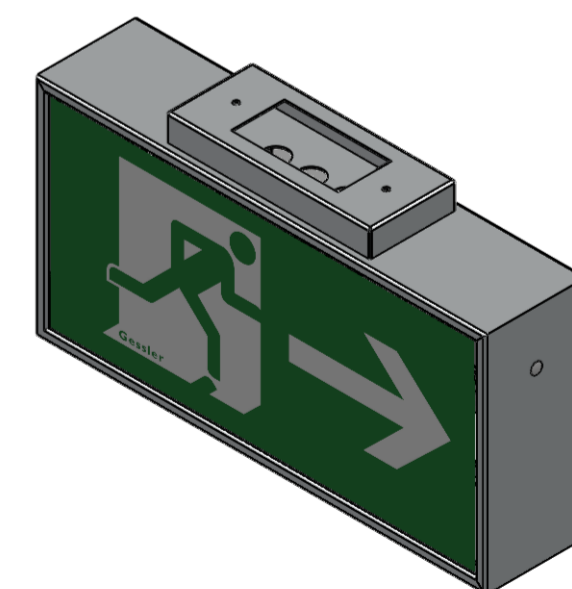
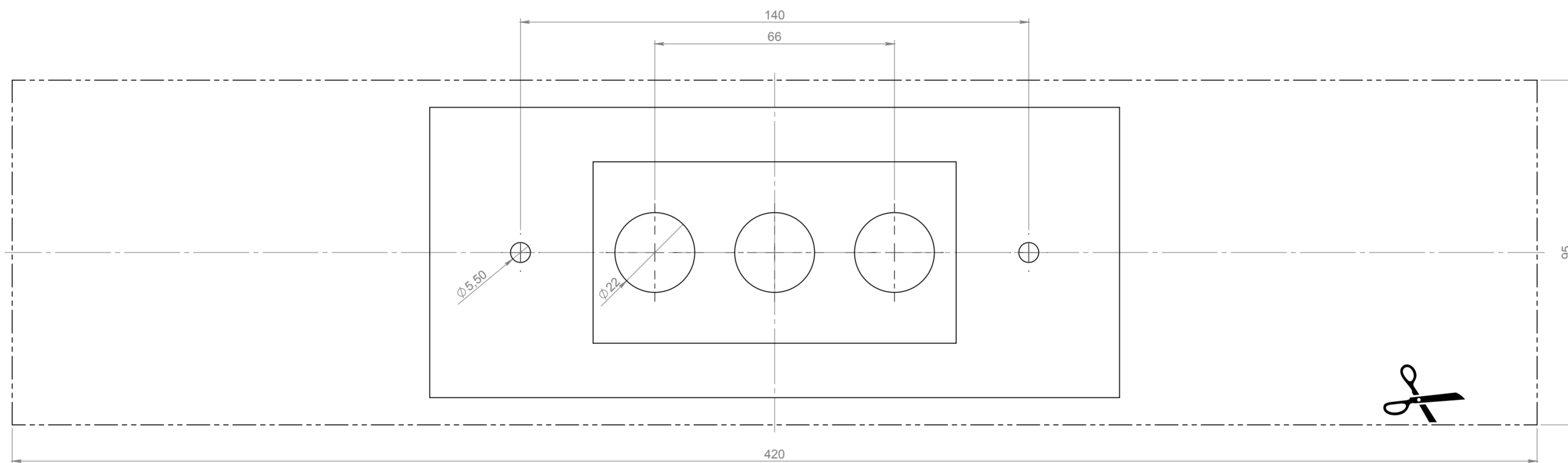


Datum		Name		Änderung		gepr. am		Prüfer	
Blatt:	DIN A2	Werkstoff: 1.0037 (S235JR)			Datum	Name	Zulässige Abweichung für Maße ohne Toleranzangabe:		
Maßstab:	1:1	Farbe: blank		gez.	27.09.2012	R. Sartorio	DIN ISO 2768-1 m		
Seite:	1 / 3	Masse: 678.57g		gepr.	08.10.2012	R. Behl			
Gessler		Zeichnungsnummer:		L08-BS					
Gutenbergring 14 • D-63110 Rodgau/Germany		Benennung:		Lumina 2000/8 - Bohrschablone - Wandmontage					
Telefon: +49 (0) 61 06 / 87 09-0 • Telefax: -50		Speicherort Teil: W\Leuchten\Aluminiumbochler\Lumina_2000-8\Einzelteile\L08_Bohrschablone		Last saved: Mittwoch, 24. Oktober 2012 10:03:57 by sartorio					
www.gessler.de • info@gessler.de									

Weitergabe sowie Vervielfältigung dieses Dokuments, Verwertung und Mitteilung seines Inhalts sind verboten, soweit nicht ausdrücklich gestattet. Zuwiderhandlungen verpflichten zu Schadenersatz. Alle Rechte für den Fall der Patent-, Gebrauchsmuster- oder Geschmacksmerkmalen vorbehalten.
Proprietary and confidential. The information contained in this drawing is the sole property of Gessler GmbH. Any reproduction in part or as a whole without the written permission of Gessler GmbH is prohibited.

----- Außenkontur
outer outline

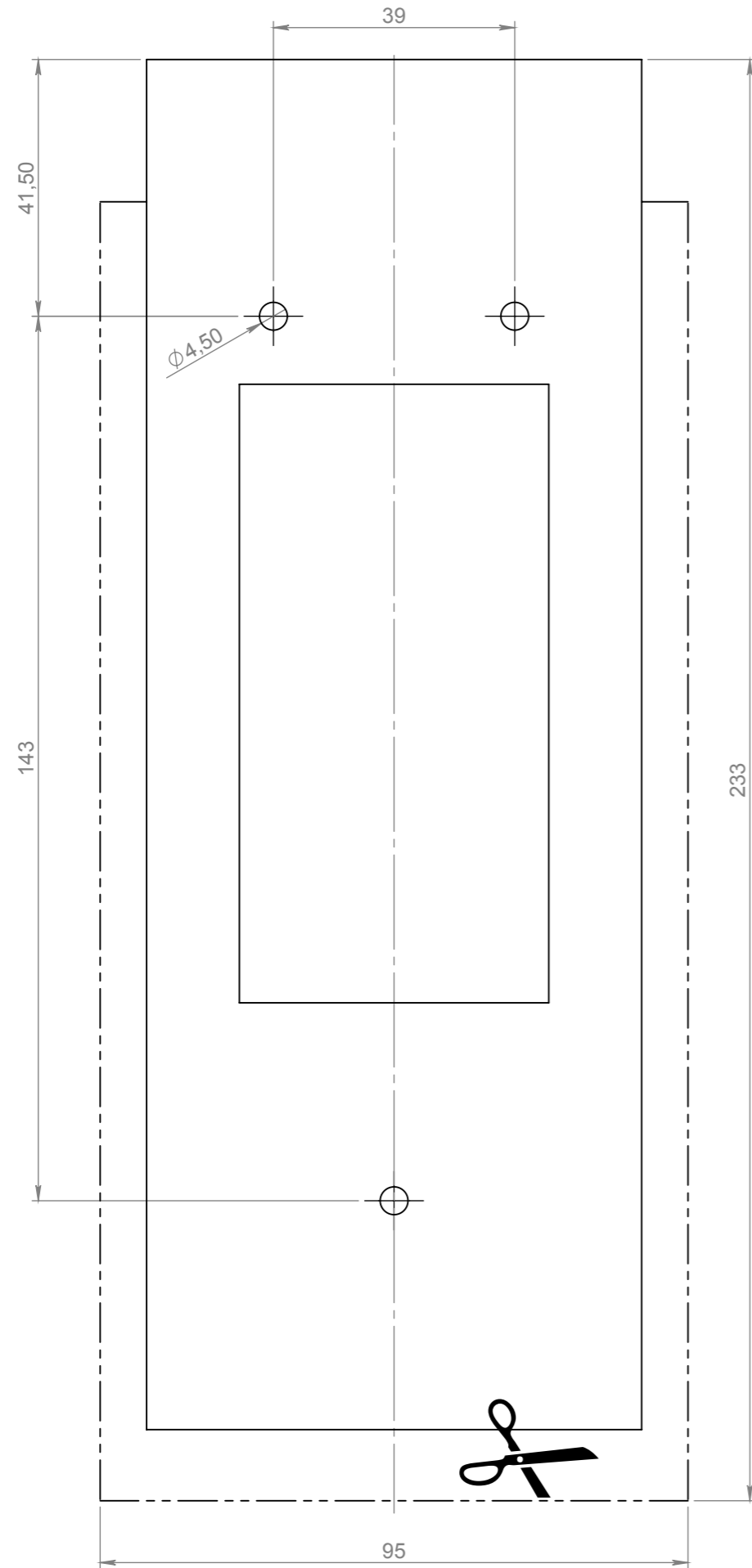
_____ Kontur Unterteil
outline bottom part



Datum		Name		Änderung		gepr. am		Prüfer	
Blatt:	DIN A2	Werkstoff: 1.0037 (S235JR)		gez.	27.09.2012	R. Sartorio	Zulässige Abweichung für Maße ohne Toleranzangabe:		
Maßstab:	1:1	Farbe: blank		gepr.	08.10.2012	R. Behl	DIN ISO 2768-1 m		
Seite:	2 / 3	Masse: 302.04g		Zeichnungsnummer:					
Gessler		L08-BS		Benennung:					
Gutenbergring 14 • D-63110 Rodgau/Germany		Lumina 2000/8 - Bohrschablone - Deckenmontage		Speicherort Teil: W:\Leuchten\Aluminiumtauchleuchten\Lumina_2000-8\Einzelteile\L08_Bohrschablone					
Telefon: +49 (0) 61 06 / 87 09-0 • Telefax: -50		www.gessler.de • info@gessler.de		Last saved: Mittwoch, 24. Oktober 2012 10:03:57 by sartorio					

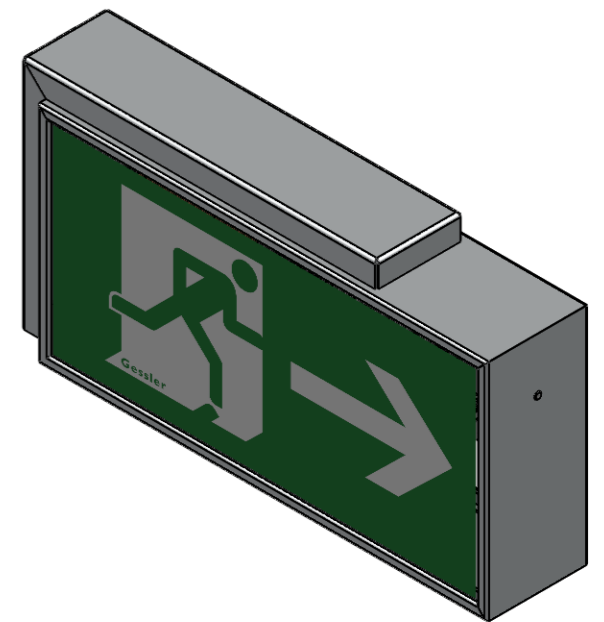
Weitergabe sowie Vervielfältigung dieses Dokuments, Verwertung und Mitteilung seines Inhalts sind verboten, soweit nicht ausdrücklich gestattet. Zuwiderhandlungen verpflichten zu Schadenersatz. Alle Rechte für den Fall der Patent-, Gebrauchsmuster- oder Geschmacksmerkmalen vorbehalten.
Proprietary and confidential. The information contained in this drawing is the sole property of Gessler GmbH. Any reproduction in part or as a whole without the written permission of Gessler GmbH is prohibited.

OBEN TOP
Wandmontage wall mounting



----- Außenkontur
outer outline

_____ Kontur Unterteil
outline bottom part



Datum	Name	Änderung			gepr. am	Prüfer
Blatt:	DIN A3	Werkstoff: 1.0037 (S235JR)		Datum	Name	Zulässige Abweichung für Maße ohne Toleranzangabe:
Maßstab:	1:1	Farbe: blank	gez.	27.09.2012	R. Sartorio	DIN ISO 2768-1 m
Seite:	3 / 3	Masse: 130.69g	gepr.	08.10.2012	R. Behl	
			Zeichnungsnummer: L08-BS			
Gutenbergring 14 • D-63110 Rodgau/Germany Telefon: +49 (0) 61 06 / 87 09-0 • Telefax: -50 www.gessler.de • info@gessler.de			Benennung: Lumina 2000/8 - Bohrschablone - Wandauslegermontage Speicherort Teil: W:\Leuchten\Aluminiumleuchten\Lumina_2000-8\Einzelteile\L08_Bohrschablone Last saved: Mittwoch, 24. Oktober 2012 10:03:57 by sartorio			