

# STARLIGHT S04

PMMA  
IP66



Starlight S04 trotzt Wind und Wetter. Diese dekorative Sicherheitsleuchte verfügt über ein witterungsbeständiges Gehäuse in Alu-Druckguss-Optik und wurde eigens für die Anwendung in Außenbereichen konzipiert.

**STARLIGHT S04**

**SYSTEM-LEUCHE**

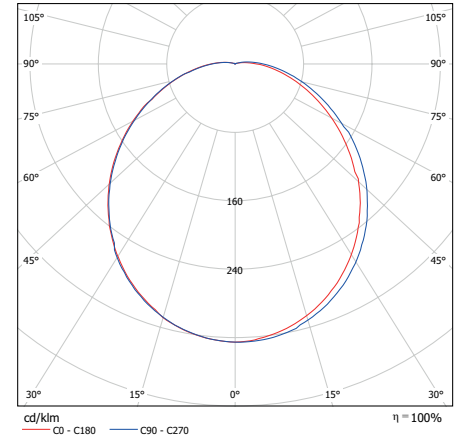
Schutzart	IP66
Schutzklasse	II
Gehäusematerial	PMMA
Gehäusefarbe/Oberfläche	Schwarz   Weiß
Anschlussklemme	3 x 2,5 <sup>2</sup> für Durchgangsverdrahtung
Leuchtmittel	LED
Umgebungstemperatur	-20° C bis +40° C
Anschlussleistung (AC/DC)	18,5 VA / 11,0 W
Anschlussspannung	230V ± 10 %, 50/60 Hz / 176-275 V DC

**VARIANTEN**

1 h mit Auto-Check   mit BUS-Check	
3 h mit Auto-Check   mit BUS-Check	
8 h mit Auto-Check   mit BUS-Check	
ohne Überwachungsbaustein	•
mit Überwachungsbaustein	•
mit DALI-Überwachung	•

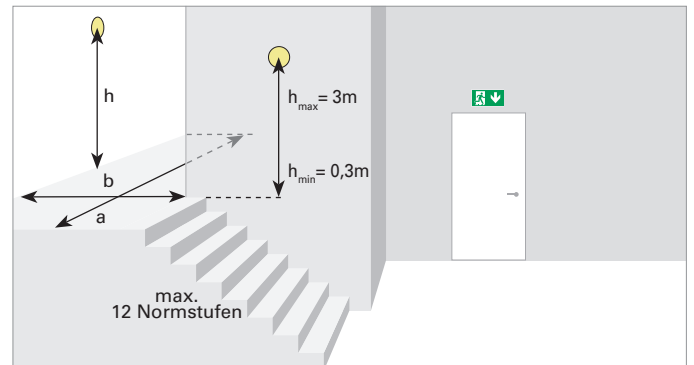
**BESONDERHEIT**

- Sehr hohe Schutzart (IP66)
- Witterungsbeständiger Kunststoff
- Für den Außenbereich geeignet



**WANDMONTAGE  
AUSLEUCHTUNG von RETTUNGSWEGEN – EN 1838**

Montagehöhe h [m]	a [m]	b [m]
1,00	4,30	3,90
1,50	5,80	5,70
2,00	6,15	6,25
2,50	5,80	6,90
3,00	7,25	5,75



**AUSLEUCHTUNG von FLÄCHEN > 60m² (Antipanikbeleuchtung) – EN 1838**

Montagehöhe [m]	1lx	0,5lx
3,00	5,50	14,00
4,00	6,00	16,75
5,00	6,50	17,75
6,00	7,00	19,25
7,00	7,25	20,50
8,00	7,50	21,50
9,00	7,50	22,75

**AUSLEUCHTUNG von VERKAUFSFLÄCHEN (z.B. SB-Märkte) – EN 1838**

Montagehöhe [m]	1lx	0,5lx
3,00	4,00	11,75
4,00	4,50	13,25
5,00	5,00	14,25
6,00	5,00	15,50
7,00	5,25	16,50
8,00	5,25	17,00
9,00	5,00	18,00

Alle Angaben in Meter zur Leuchtenmitte

**S04U UNIVERSALMONTAGE**

