

# STARLIGHT S01

PMMA  
IP40



Starlight S01 ist eine Allgemeinleuchte mit integrierter Notlichtfunktionalität. Optisch von unserer reinen Allgemeinleuchte nicht zu unterscheiden, versorgt das integrierte Notlichtmodul das LED-Panel im Notbetrieb. Geeignet zur Ausleuchtung von Flächen und Rettungswegen gemäß DIN 1838.

STARLIGHT S01

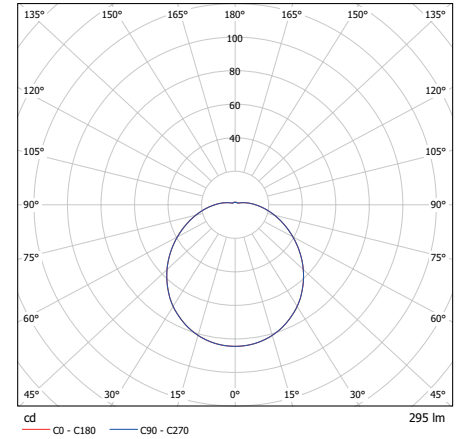
SYSTEM-LEUCHTE

AKKU-LEUCHTE

Schutzart	IP40	
Schutzklasse	I	
Gehäusematerial	PMMA	
Gehäusefarbe/Oberfläche	Opal	
Anschlussklemme	3 x 2,5 <sup>2</sup> für Durchgangsverdrahtung	
Leuchtmittel	LED (4000 K – auch in anderen Lichtfarben)	
Umgebungstemperatur	-20° C bis +40° C	0° C bis +40° C
Anschlussleistung (AC/DC)	8,3 VA/5,2 W	6,2 VA
Anschlussleistung (Netz)	33,2 VA	
Anschlussspannung	230V ± 10 %, 50/60 Hz/176-275 V DC	230V ± 10 %, 50/60 Hz
Akku	3,6 V/2,5 Ah (Ni-Cd)	

VARIANTEN

1 h mit Auto-Check   mit BUS-Check		•   •
3 h mit Auto-Check   mit BUS-Check		•   •
8 h mit Auto-Check   mit BUS-Check		•   •
ohne Überwachungsbaustein	•	
mit Überwachungsbaustein	•	
mit DALI-Überwachung		



AUSLEUCHTUNG von RETTUNGSWEGEN im Notbetrieb

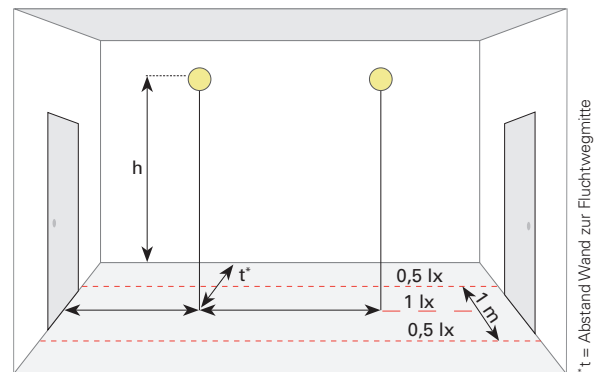
Montagehöhe [m]	System 1 h + 3 h			System 1 h + 3 h		
	1 h	3 h	8 h	1 h	3 h	8 h
2,00	3,50	2,25	1,50	8,50	6,00	4,00
2,50	3,75	2,50	1,25	9,25	6,50	4,00
3,00	3,75	2,50	0,50	9,75	6,75	4,00
3,50	4,00	2,25		10,25	6,75	
4,00	4,00	2,00		10,75	6,75	

AUSLEUCHTUNG von FLÄCHEN > 60m<sup>2</sup> (Antipanikbeleuchtung) – EN 1838

Montagehöhe [m]	System 1 h + 3 h			System 1 h + 3 h		
	1 h	3 h	8 h	1 h	3 h	8 h
3,00	4,25	2,75	1,75	10,00	7,75	5,75
4,00	4,50	2,75	1,75	11,75	9,00	6,00
5,00	4,75	2,75	1,25	12,75	9,50	6,25
6,00	4,75	2,75	1,00	13,75	9,75	5,50
7,00	4,75	2,50	0,75	14,75	10,00	5,00
8,00	4,50	2,50	0,75	15,25	9,75	4,25

AUSLEUCHTUNG von VERKAUFSFLÄCHEN (z.B. SB-Märkte) – EN 1838

Montagehöhe [m]	System 1 h + 3 h			System 1 h + 3 h		
	1 h	3 h	8 h	1 h	3 h	8 h
3,00	3,00	2,50	1,25	9,00	6,25	4,50
4,00	3,25	2,50	1,00	10,00	6,75	4,00
5,00	3,50	1,75	0,75	10,50	7,25	3,50
6,00	3,50	1,25	0,75	10,75	7,25	2,75
7,00	3,25	1,25	0,75	11,00	6,00	2,50
8,00	2,75	1,25	0,75	11,50	5,25	1,75

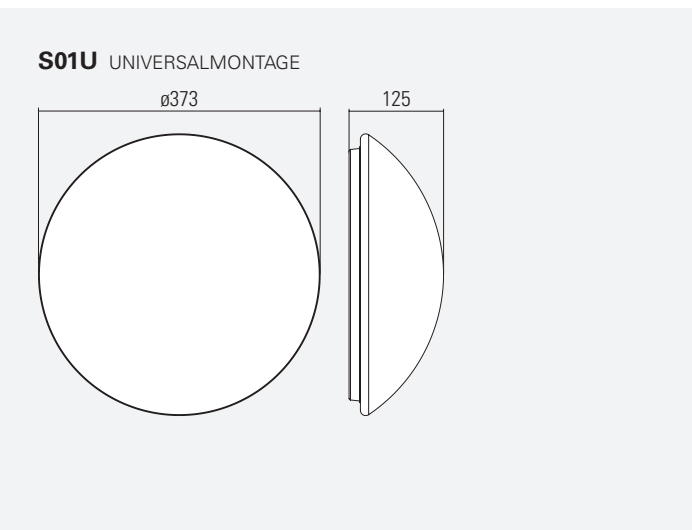


AUSLEUCHTUNG von RETTUNGSWEGEN – EN 1838 – (t\* = 1 m)

Montagehöhe h [m]	System 1 h + 3 h			System 1 h + 3 h		
	1 h	3 h	8 h	1 h	3 h	8 h
2,00	2,25	1,00		6,25	3,75	
2,50	2,00	0,50		6,25	3,25	
3,00	1,75			6,00		
3,50	1,00			5,50		
4,00						

AUSLEUCHTUNG von RETTUNGSWEGEN – EN 1838 – (t\* = 2 m)

Montagehöhe h [m]	System 1 h + 3 h			System 1 h + 3 h		
	1 h	3 h	8 h	1 h	3 h	8 h
2,00	2,75	1,00		7,25	4,50	
2,50	2,75	0,50		7,50	4,50	
3,00	2,50			7,25		
3,50	2,00			6,75		
4,00	1,50			6,75		



\*t = Abstand Wand zur Fluchtwegmitte

Alle Angaben in Meter zur Leuchtenmitte