



LED-MASTER LM5

Dezente LED-Sicherheitsleuchte
in modernem, abgerundetem Design

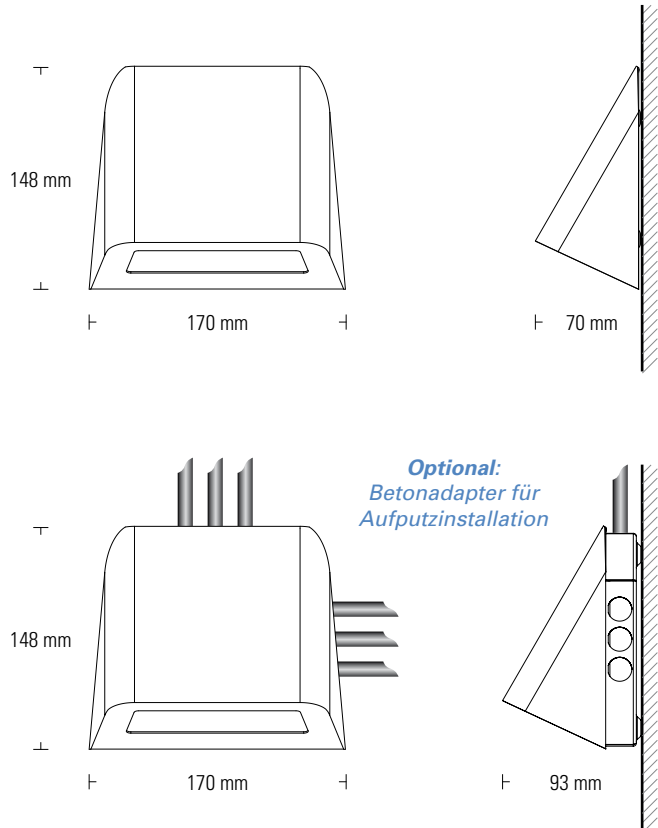
LED-MASTER LM5	EVG-Version	Akku-Version	Optional
GEHÄUSEMATERIAL / housing material	Stahlblech / sheet steel		<ul style="list-style-type: none"> Betonadapter EVG-Version: <ul style="list-style-type: none"> Überwachung / monitoring Akku-Version: <ul style="list-style-type: none"> BUS-Check / BUS-test Auto-Check / auto-test
GEHÄUSEFARBE / housing colour	weiß / white: RAL 9016 graphitgrau / graphite grey: RAL 7024		
LEUCHTMITTEL / illuminant	4 x 1W Power-LED (200lm)		
LEISTUNG (AC/DC) / load (AC/DC)	10,1VA / 4,5W	6,2VA / –	
SPANNUNG / voltage	230V AC/DC	230V AC	
NiMH-AKKU / NiMH-battery	–	3,6V / 4,4Ah	
SCHUTZART / protection category	IP 41		
SCHUTZKLASSE / protection class	I		
ARTIKELNUMMER / article number	LM5		



RAL 9016



RAL 7024

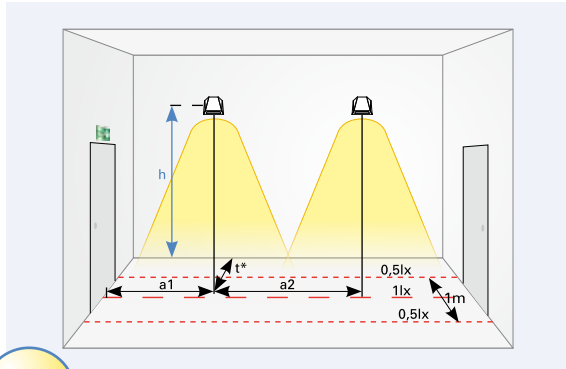
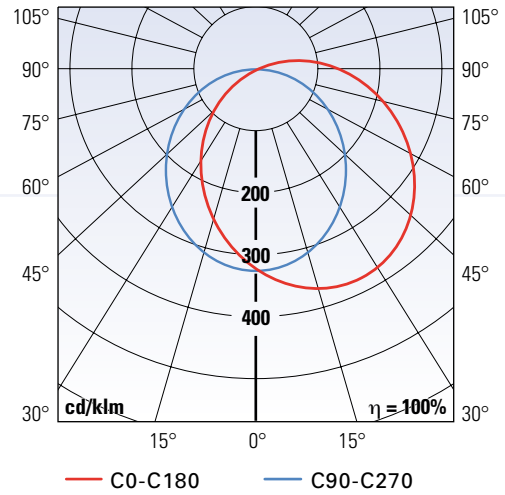


EVG-Version			Akku-Version				
ohne Überwachung without monitoring	mit Überwachung with monitoring	DALI-Überwachung DALI-monitoring	1h	3h	8h	Auto-Check auto-test	BUS-Check BUS-test
•	•	•	•	•	•	•	•

LED-MASTER LM5

Lichttechnische Daten

Photometric data



*) Abstand Wand zur Rettungswegmitte

1 lx

Ausleuchtung von Rettungswegen / illumination of escape routes

EN 1838

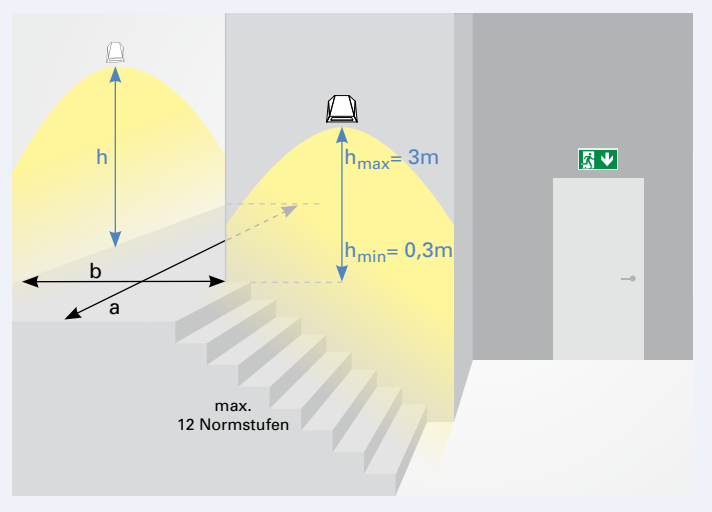
h [m] Höhe / height	t* = 1m		t* = 1,5m		t* = 2m	
	a1 [m] EVG / 1h & 3h / 8h	a2 [m] EVG / 1h & 3h / 8h	a1 [m] EVG / 1h & 3h / 8h	a2 [m] EVG / 1h & 3h / 8h	a1 [m] EVG / 1h & 3h / 8h	a2 [m] EVG / 1h & 3h / 8h
1.00	1.75 / 1.50 / 1.25	4.75 / 4.25 / 3.50	1.50 / 1.25 / 1.00	4.50 / 3.75 / 3.00	1.25 / 1.00 / 1.00	4.00 / 3.25 / 3.75
1.50	2.80 / 2.50 / 2.00	7.00 / 6.25 / 5.25	2.50 / 2.25 / 1.75	6.75 / 6.25 / 5.00	2.50 / 2.00 / 1.50	6.50 / 5.75 / 4.75
2.00	3.00 / 2.75 / 2.25	7.75 / 7.00 / 5.75	3.00 / 2.50 / 2.00	7.75 / 6.75 / 5.75	2.80 / 2.50 / 1.80	7.50 / 6.75 / 5.50
2.50	3.25 / 2.75 / 2.25	8.50 / 7.50 / 6.25	3.25 / 2.75 / 2.00	8.50 / 7.50 / 6.00	3.00 / 2.50 / 1.75	8.25 / 7.25 / 5.75
3.00	3.50 / 3.00 / 2.25	9.00 / 8.00 / 6.50	3.50 / 3.00 / 2.25	9.00 / 7.75 / 6.25	3.25 / 2.75 / 1.75	8.75 / 7.75 / 6.00
3.50	3.50 / 3.00 / 2.00	9.25 / 8.25 / 6.50	3.50 / 3.00 / 2.00	9.50 / 8.25 / 6.50	3.25 / 2.75 / 1.75	9.25 / 8.00 / 6.25
4.00	3.50 / 2.75 / 1.75	9.50 / 8.25 / 6.50	3.50 / 2.75 / 1.75	9.75 / 8.25 / 6.25	3.25 / 2.50 / 1.25	9.50 / 8.25 / 6.00
4.50	3.50 / 2.75 / 1.25	9.75 / 8.50 / 6.25	3.50 / 2.50 / 1.00	10.00 / 8.50 / 6.25	3.25 / 2.50 / 1.00	9.75 / 8.25 / 6.00
5.00	3.25 / 2.50 / 0.75	10.00 / 8.25 / 5.25	3.50 / 2.50 / 0.75	10.00 / 8.50 / 4.75	3.25 / 2.25 / 0.75	10.00 / 8.25 / 4.50

1 lx

Ausleuchtung von Rettungswegen / illumination of escape routes

EN 1838

h [m] Höhe / height	a [m] EVG / 1h & 3h / 8h	b [m] EVG / 1h & 3h / 8h
	1.00	4.60 / 4.20 / 3.00
1.50	5.60 / 5.00 / 4.00	3.60 / 3.30 / 1.50
2.00	6.10 / 5.60 / 4.50	4.00 / 3.60 / 1.25
2.50	6.60 / 5.80 / 4.50	4.20 / 3.70 / 1.25
3.00	6.80 / 5.80 / 4.25	4.40 / 3.80 / 1.25



Der Abstandstabelle liegen folgende Faktoren zugrunde:
The distance table is based on the following factors:

Leuchtmittel / illuminant: LED
Wartungsfaktor / maintenance factor: 0,8
Reflektionsgrad / degree of reflection: 0
Notbeleuchtungsfaktor = Lichtstromfaktor / emergency lighting factor = balance lumen factor



Eulumdat-Datei auf www.gessler.de

Gessler