

RZ-WÜRFEL B35

35 m
IP54 | IK08



RZ-WÜRFEL B35

Der B35 hat Nehmerqualitäten. Der Würfelkopf der Rettungszeichenleuchte ist schlagfest, vandalismussicher und Dank der hohen Schutzart für den Einsatz in öffentlichen Bereichen geeignet.



RZ-WÜRFEL B35	SYSTEM-LEUCHE	AKKU-LEUCHE
Erkennungsweite	35 m	
Schutzart	IP54	
Schlagfestigkeit	IK08	
Schutzklasse	II	
Gehäusematerial	Polycarbonat/Stahlblech	
Gehäusefarbe/Oberfläche	RAL 9016 (weiß)	
Anschlussklemme	3 x 2,5 ² für Durchgangsverdrahtung	
Leuchtmittel	LED	
Umgebungstemperatur	-20° C bis +40° C	0° C bis +40° C
Anschlussleistung (AC/DC)	10,0 VA/6,0 W	
Anschlussspannung	230V ± 10 %, 50/60 Hz/176-275 V DC	230V ± 10 %, 50/60 Hz
Akku	2x 3,6 V/2,5 Ah (NiCd)	

VARIANTEN

1 h mit Auto-Check mit BUS-Check		• •
3 h mit Auto-Check mit BUS-Check		
8 h mit Auto-Check mit BUS-Check		
ohne Überwachungsbaustein	•	
mit Überwachungsbaustein	•	
mit DALI-Überwachung	•	
Kinoausführung		
Lichtstrom im Netzbetrieb 10 %		

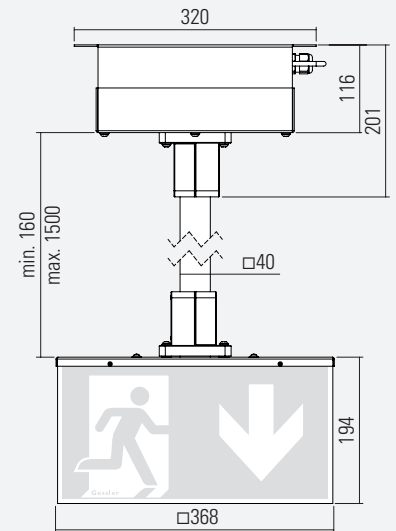
BESONDERHEIT

- Hohe Schutzart (IP54)
- Leuchtenkopf als geschlossene Einheit demontierbar
- Schlagfestes Gehäuse
- Potentialfreier Störmeldekontakt (Akku-Leuchte)
- Piktogramm-Set inklusive

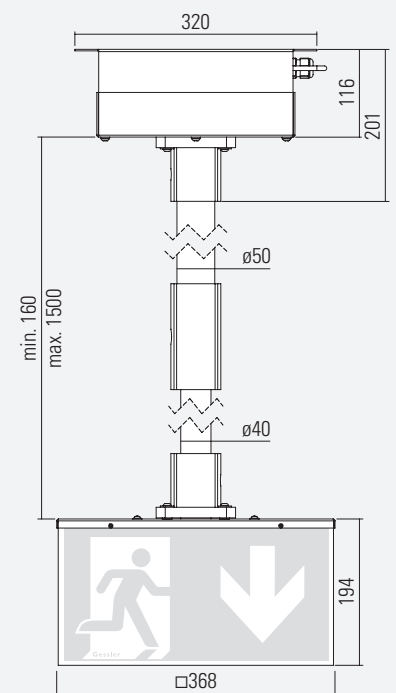
OPTIONEN/ZUBEHÖR

- Weitere RAL-Farben auf Anfrage

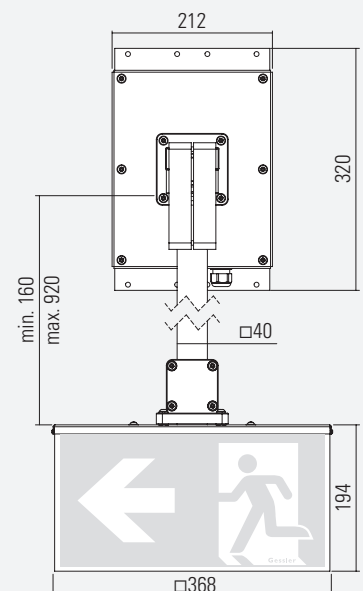
B35D DECKENMONTAGE



B35T TELESKOPMONTAGE



B35W WANDAUSLEGERMONTAGE



WANDAUSLEGERMONTAGE

Versorgungseinheit
Als Akku-Leuchte mit optionalem potentialfreien Meldekontakt

Variable Länge
Kann vor Ort gekürzt und den Gegebenheiten angepasst werden

Kupplung
Mit Hilfe eines Spezialschlüssels lässt sich der LED-Würfelkopf bei Bedarf abkoppeln

Vandalensicherer Würfelkopf
aus schlagfestem Polycarbonat

