

RZ-LEUCHE BR2

38 m
IP54 | IK10



RZ-LEUCHE BR2

Vandalismus ist ein Problem. Die BR-Serie ist unsere Antwort. Dank des verstärkten Gehäusekörpers, der schlagfesten Polycarbonatscheibe und einer zusätzlichen Dichtung gegen Spritzwasser, ist die beidseitige BR2 bestens für den Gebrauch im öffentlichen Bereich geeignet.



RZ-LEUCHTE BR2	SYSTEM-LEUCHTE	AKKU-LEUCHTE
Erkennungsweite	38 m	
Schutzart	IP54	
Schlagfestigkeit	IK10	
Schutzklasse	II	
Gehäusematerial	Stahlblech	
Gehäusefarbe/Oberfläche	RAL 9016 (Verkehrsweiß)	
Anschlussklemme	3 x 2,5 ² für Durchgangsverdrahtung	
Leuchtmittel	LED	
Umgebungstemperatur	-20° C bis +40° C	0° C bis +40° C
Anschlussleistung (AC/DC)	24,1 VA/ 14,2 W	
Anschlussspannung	230V ± 10 %, 50/60Hz/176-275 V DC	
Akku	2 x 3,6 V/2,5 Ah (NiCd)	

VARIANTEN

1 h mit Auto-Check mit BUS-Check		• •
3 h mit Auto-Check mit BUS-Check		
8 h mit Auto-Check mit BUS-Check		
ohne Überwachungsbaustein	•	
mit Überwachungsbaustein	•	
mit DALI-Überwachung		
Kinoausführung		
Lichtstrom im Netzbetrieb 10 %		

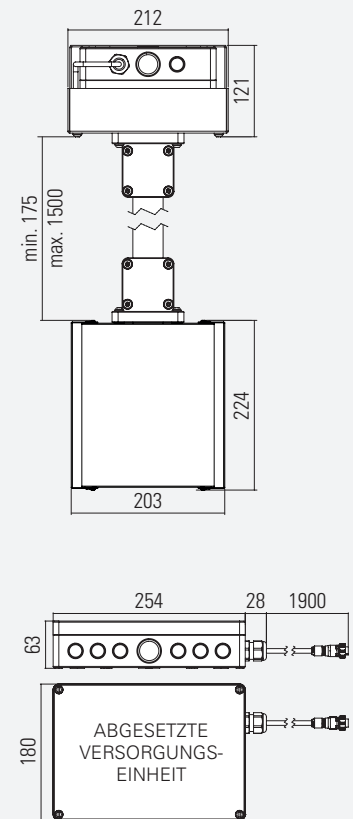
BESONDERHEIT

- Hohe Schutzart (IP54)
- Leuchtenkopf als geschlossene Einheit demontierbar
- Schlagfestes Gehäuse mit zusätzlichem Lichtaustrittsfenster nach unten
- Potentialfreier Störmeldekontakt (Akku-Leuchte)
- Piktogramm-Set inklusive

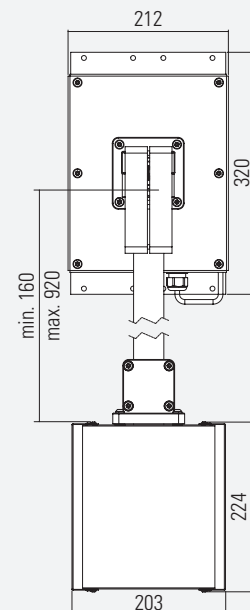
OPTIONEN/ZUBEHÖR

- Weitere RAL-Farben auf Anfrage

BR2D DECKENMONTAGE



BR2A WAND-AUSLEGERMONTAGE



WAND-AUSLEGERMONTAGE

Versorgungseinheit
Als Akku-Leuchte mit optionalem potentialfreien Meldekontakt

Variable Länge
Kann vor Ort gekürzt und den Gegebenheiten angepasst werden

Kupplung
Mit Hilfe eines Spezialschlüssels lässt sich der LED-Würfelkopf bei Bedarf abkoppeln

Vandalensicherer Würfelkopf
aus schlagfestem Polycarbonat

