

# RZ-LEUCHE BR1 38 m IP54 | IK10



## RZ-LEUCHE BR1

Vandalismus ist ein Problem. Die BR-Serie ist unsere Antwort. Dank des verstärkten Gehäusekörpers, der schlagfesten Polycarbonat-Scheibe und einer zusätzlichen Dichtung gegen Spritzwasser, ist die BR1 bestens für den Gebrauch im öffentlichen Bereich geeignet.



RZ-LEUCHTE BR1	SYSTEM-LEUCHTE	AKKU-LEUCHTE
Erkennungsweite	38 m	
Schutzart	IP54	
Schlagfestigkeit	IK10	
Schutzklasse	II	
Gehäusematerial	Stahlblech	
Gehäusefarbe/Oberfläche	RAL 9016 (weiß)	
Anschlussklemme	3 x 2,5 <sup>2</sup> für Durchgangsverdrahtung	
Leuchtmittel	LED	
Umgebungstemperatur	-20° C bis +40° C	0° C bis +40° C
Anschlussleistung (AC/DC)	12,05 VA / 7,1 W	
Anschlussspannung	230V ± 10 %, 50/60 Hz / 176-275 V DC	230V ± 10 %, 50/60 Hz
Akku	3,6 V / 2,5 Ah (NiCd)	

#### VARIANTEN

1 h mit Auto-Check   mit BUS-Check		•   •
3 h mit Auto-Check   mit BUS-Check		
8 h mit Auto-Check   mit BUS-Check		
ohne Überwachungsbaustein	•	
mit Überwachungsbaustein	•	
mit DALI-Überwachung		
Kinoausführung		
Lichtstrom im Netzbetrieb 10 %		

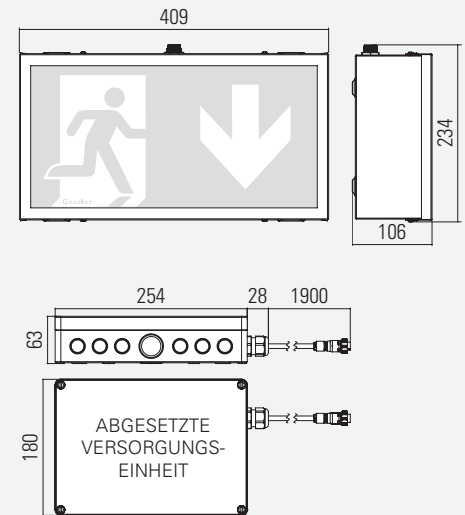
#### BESONDERHEIT

- Hohe Schutzart (IP54)
- Leuchtenkopf als geschlossene Einheit demontierbar
- Schlagfestes Gehäuse mit zusätzlichem Lichtaustrittsfenster nach unten
- Potentialfreier Störmeldekontakt (Akku-Leuchte)
- Piktogramm-Set inklusive

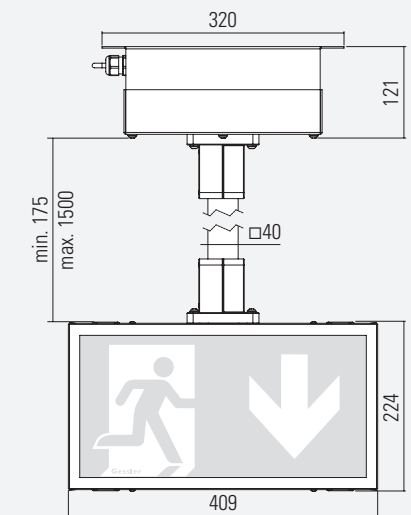
#### OPTIONEN/ZUBEHÖR

- Weitere RAL-Farben auf Anfrage

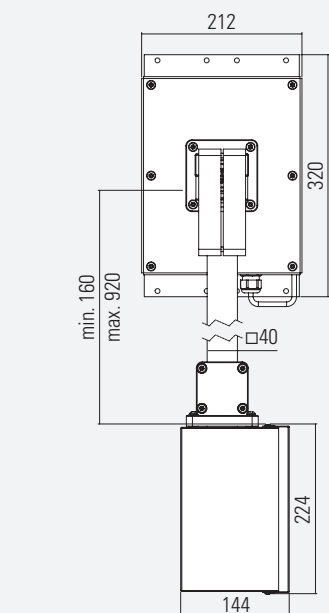
#### WANDMONTAGE



#### DECKENMONTAGE



#### WAND AUSLEGERMONTAGE



#### WAND AUSLEGERMONTAGE

**Versorgungseinheit**  
Als Akku-Leuchte mit optionalem potentialfreien Meldekontakt

**Variable Länge**  
Kann vor Ort gekürzt und den Gegebenheiten angepasst werden

**Kupplung**  
Mit Hilfe eines Spezialschlüssels lässt sich der LED-Würfelkopf bei Bedarf abkoppeln

**Vandalensicherer Würfelkopf**  
aus schlagfestem Polycarbonat

