

LUMINA 2000/8

38 m
IP40



LUMINA 2000/8

Klare Kante. Unser Design-Klassiker ist seit 20 Jahren erfolgreich und wird auch heute noch mit dem bewährten Lichtaustrittsfenster produziert.



Erkennungsweite	38 m	
Schutzart	IP40	
Schutzklasse	I	
Gehäusematerial	Aluminium	
Gehäusefarbe/Oberfläche	RAL 9016 (Verkehrsweiß)	
Anschlussklemme	3 x 2,5 ² für Durchgangsverdrahtung	
Leuchtmittel	LED	
Umgebungstemperatur	-20° C bis +40° C	0° C bis +40° C
Anschlussleistung (AC/DC)	10,0 VA/5,5 W	
Anschlussspannung	230V ± 10 %, 50/60 Hz/176-275 V DC	230V ± 10 %, 50/60 Hz
Akku	3,6 V/2,5 Ah (NiCd)	

VARIANTEN

1 h mit Auto-Check mit BUS-Check		• •
3 h mit Auto-Check mit BUS-Check		• •
8 h mit Auto-Check mit BUS-Check		• •
ohne Überwachungsbaustein	•	
mit Überwachungsbaustein	•	
mit DALI-Überwachung	•	
Kinoausführung	•	
Lichtstrom im Netzbetrieb 10 %		

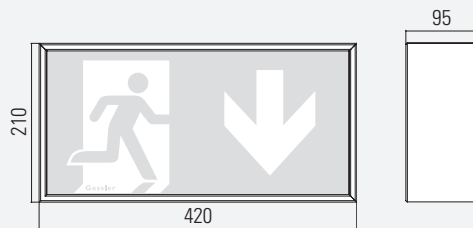
BESONDERHEIT

- Piktogramm-Set inklusive
- Gehäuse mit zusätzlichem Lichtaustrittsfenster nach unten

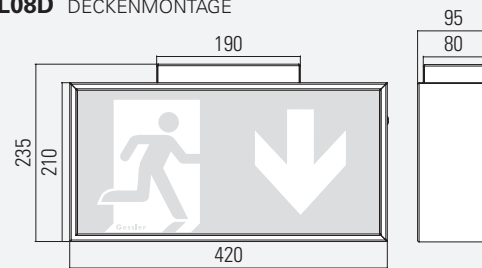
OPTIONEN/ZUBEHÖR

- Ballschutzhütter
- Weitere RAL-Farben auf Anfrage

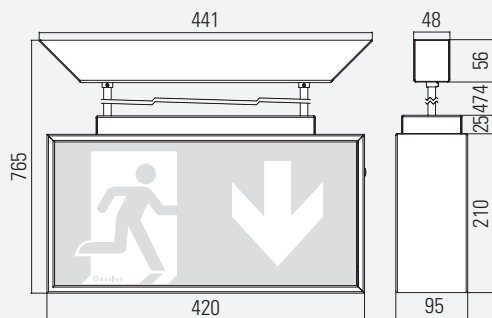
L08W WANDMONTAGE



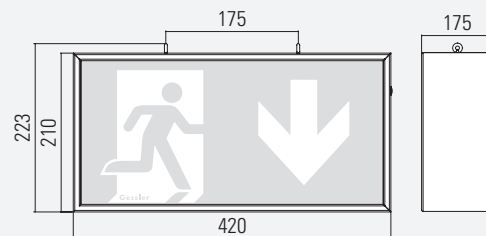
L08D DECKENMONTAGE



L08P PENDELMONTAGE



L08Ö ÖSENMONTAGE



L08A WANDAUSLEGERMONTAGE

