

LED-Spot **LQ5** | **LQ6**

Metall
IP20 | IP40



LQ5D | IP40 | SYSTEM-LEUCHTE



LQ5E | IP20 | SYSTEM-LEUCHTE



LQ6D | IP40 | SYSTEM-LEUCHTE



LQ6E | IP20 | SYSTEM-LEUCHTE

Die LQ-Serie gehört zur Familie unserer effizienten Hochleistungs-Linsenleuchten. Der aus Metall bestehende Leuchtenkörper ist mit unserer neusten Quattro Linsen-Einheit Q1 ausgestattet. Dank hoher Leuchtkraft ist die LQ-Serie zur Ausleuchtung von Flächen- und Rettungswegen gemäß DIN EN 1838 bestens geeignet.

Schutzart	IP20 Einbau IP40 Aufbau
Schutzklasse	I
Gehäusematerial	Stahlblech
Gehäusefarbe/Oberfläche	RAL 9016 (Verkehrsweiß)
Anschlussklemme	3 x 2,5 ² für Durchgangsverdrahtung
Leuchtmittel	LED
Umgebungstemperatur	-20° C bis +40° C
Anschlussleistung (AC/DC)	8,0 VA / 4,5 W
Anschlussspannung	230V ± 10 %, 50/60 Hz / 176-275 V DC

VARIANTEN

1 h mit Auto-Check | mit BUS-Check

3 h mit Auto-Check | mit BUS-Check

8 h mit Auto-Check | mit BUS-Check

ohne Überwachungsbaustein •

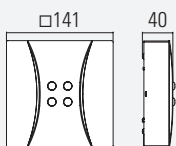
mit Überwachungsbaustein •

mit DALI-Überwachung •

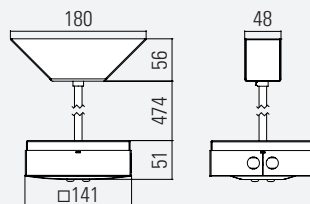
OPTIONEN/ZUBEHÖR

- Gehäusefarben in RAL 7024 (Graphitgrau) | Weitere Farben auf Anfrage

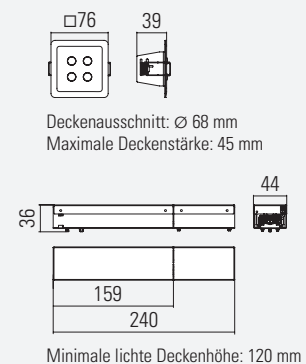
LQ5D DECKENMONTAGE



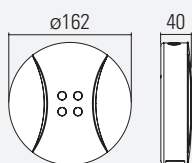
LQ5P PENDELMONTAGE



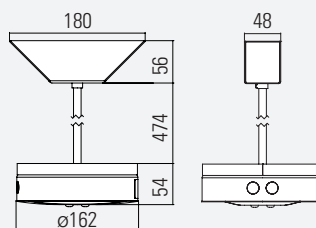
LQ5E DECKENEINBAUMONTAGE



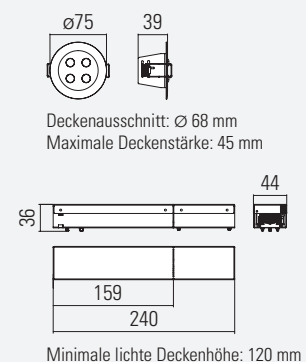
LQ6D DECKENMONTAGE



LQ6P PENDELMONTAGE



LQ6E DECKENEINBAUMONTAGE



QUATTRO LINSE

LICHTTECHNISCHE DATEN (EN 1838)

QUATTRO LEUCHTKRAFT

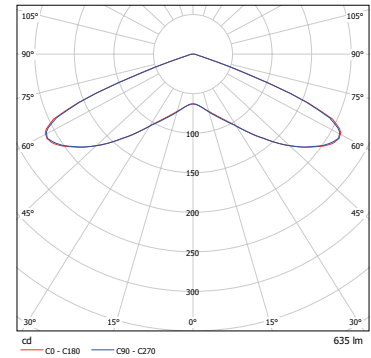
Doppelt gut war uns nicht gut genug. Um neue Maßstäbe zu setzen, haben wir uns daher gleich für vier Hochleistungs-LEDs der neuesten Generation entschieden. Mit dem richtigen Thermo-Management ist es nun möglich, den Lichtstrom (gegenüber der Single-Linsen) zu verdoppeln und gleichzeitig die Lichtausbeute (lm/W) um über 35 % zu erhöhen. Mit lediglich 4,5 W besitzt die Q1 Eco Quattro-Linse einen Lichtstrom von 636 lm. Unsere Q1 Eco Quattro-Linse ist die richtige Wahl zur normativen Ausleuchtung von Flächen mit großen Leuchtenabständen.

SYMMETRISCHE LINSE FÜR RETTUNGSWEGE UND FLÄCHEN



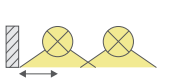
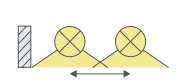
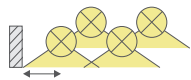
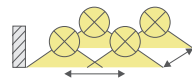
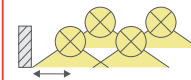
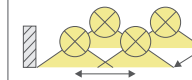
Q1 ECO - LINSE
Montagehöhe bis 12 m

Leuchtmittel	LED
Anschlussleistung(AC/DC)	8,0 VA / 4,5 W
Lichtstrom	635 lm
Lichtfarbe	6.500 k



QUATTRO LINSE

LICHTTECHNISCHE DATEN (EN 1838)

Montagehöhe [m]	1 lx Ausleuchtung von Rettungswegen		1 lx Ausleuchtung von Verkaufsflächen (SB-Märkte)		0,5 lx Ausleuchtung von Flächen > 60m ² (Antipanikbeleuchtung)	
	 Q1 ECO	 Q1 ECO	 Q1 ECO	 Q1 ECO	 Q1 ECO	 Q1 ECO
2,00	5,00	11,00	3,50	8,75	4,00	9,50
2,50	6,00	13,00	4,25	10,25	4,75	11,25
3,00	6,75	15,00	4,75	11,50	5,00	13,00
4,00	7,50	18,25	5,50	14,10	6,50	15,75
5,00	8,0	20,75	6,25	16,25	7,25	18,50
6,00	7,75	22,00	6,25	18,25	8,00	20,75
7,00	6,25	22,50	5,00	19,75	8,25	23,00
8,00	1,00	16,00	3,00	18,00	8,50	25,00
9,00	0,50	12,00	3,00	16,00	8,25	25,00
10,00	0,50	8,00	3,00	15,00	7,00	24,00
11,00			3,00	14,00	6,00	23,00
12,00			3,00	13,00	6,00	22,00
13,00			3,00	11,50	6,00	20,50
14,00			2,50	9,50	6,00	19,00
15,00					6,00	19,00
16,00					6,00	18,00
17,00					6,00	17,50
18,00					6,00	17,50
19,00					5,00	17,00
20,00					5,00	16,50
21,00					5,00	16,00

Dieser Abstandstabelle (in Metern) liegen folgende Faktoren zugrunde:
 Messebene 2 cm, Wartungsfaktor WF = 80 %, Reflektionsgrad: 0

Stand: März 2022