

LED-Spot **LG5 | LG6**

Metall
IP20 | IP41



LG5D | IP41 | SYSTEM-LEUCHTE



LG5E | IP20 | SYSTEM-LEUCHTE



LG6D | IP41 | SYSTEM-LEUCHTE



LG6E | IP20 | SYSTEM-LEUCHTE

Die LG-Serie gehört zur Familie unserer effizienten Hochleistungs-Linsenleuchten. Der aus Metall bestehende Leuchtenkörper ist mittels passender Linse für jede Montagehöhe und Ausleuchtungsart geeignet. Konzipiert zur normativen Ausleuchtung von Flächen und Rettungswegen gemäß DIN EN 1838.

| | |
|---------------------------|--|
| Schutzart | IP20 Einbau IP41 Aufbau |
| Schutzklasse | I |
| Gehäusematerial | Stahlblech |
| Gehäusefarbe/Oberfläche | RAL 9016 (Verkehrsweiß) |
| Anschlussklemme | 3 x 2,5 ² für Durchgangsverdrahtung |
| Leuchtmittel | LED |
| Umgebungstemperatur | -20° C bis +40° C |
| Anschlussleistung (AC/DC) | 6,5 VA/3,5 W |
| Anschlussspannung | 230V ± 10 %, 50/60 Hz/176-275 V DC |

VARIANTEN

1 h mit Auto-Check | mit BUS-Check

3 h mit Auto-Check | mit BUS-Check

8 h mit Auto-Check | mit BUS-Check

ohne Überwachungsbaustein

mit Überwachungsbaustein

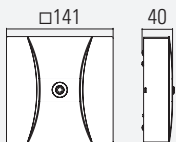
mit DALI-Überwachung

-
-
-

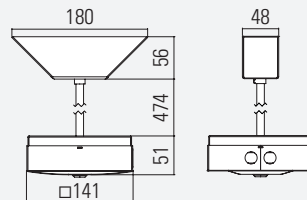
OPTIONEN/ZUBEHÖR

- Gehäusefarben in RAL 7024 (Graphitgrau) | Weitere Farben auf Anfrage

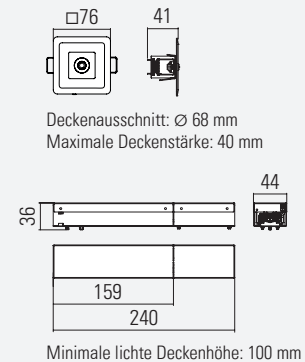
LG5D DECKENMONTAGE



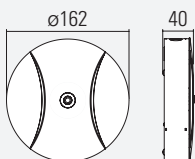
LG5P PENDELMONTAGE



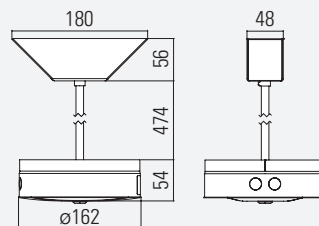
LG5E DECKENEINBAUMONTAGE



LG6D DECKENMONTAGE



LG6P PENDELMONTAGE



LG6E DECKENEINBAUMONTAGE

