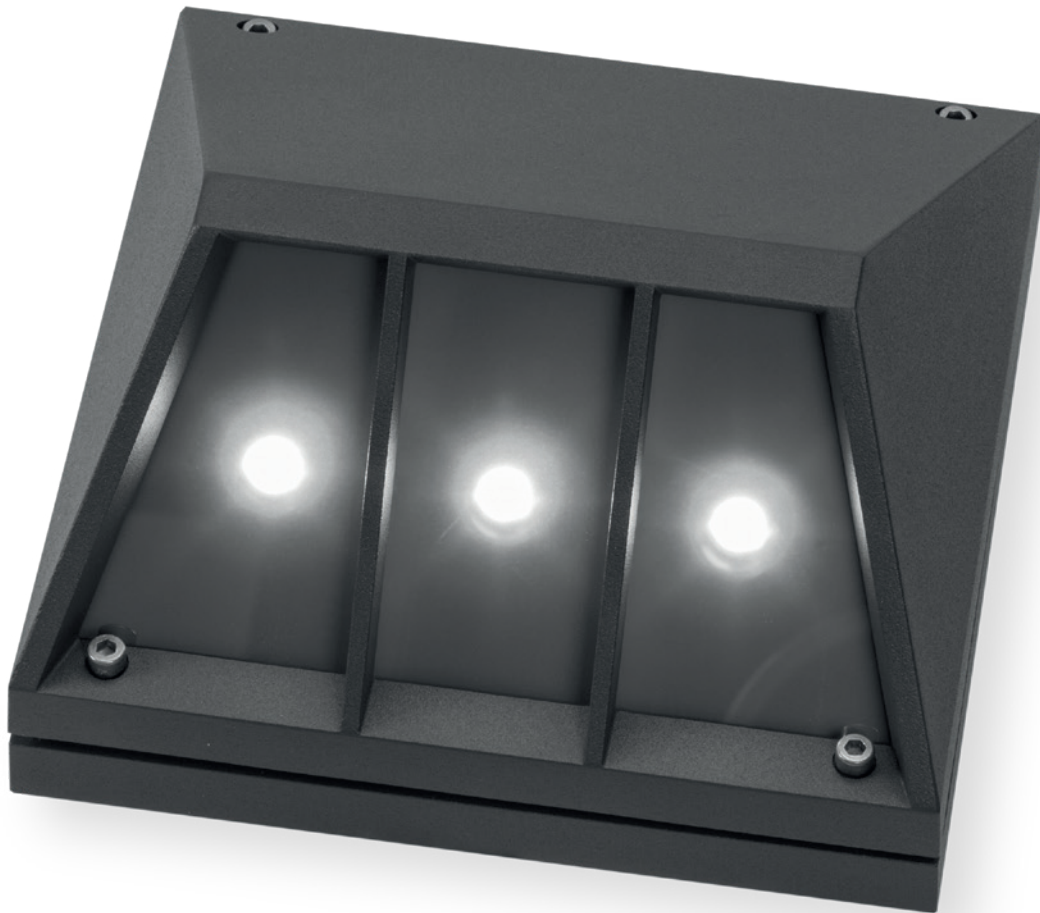


LED-Master **LM1** Aluminium IP65



Ein Produkt zwei Herzen. Die Plattform dieser hochwertigen Alu-Druckguss Sicherheitsleuchte ist ein Gehäusekörper der Firma BEGA. Um einer direkten Blendung entgegenzuwirken, besitzt der LED-Master LM1 eine satinierte Glasscheibe, welche einen Abstrahlwinkel von 45° aufweist. Konzipiert zur Ausleuchtung von Flächen im Außenbereich.

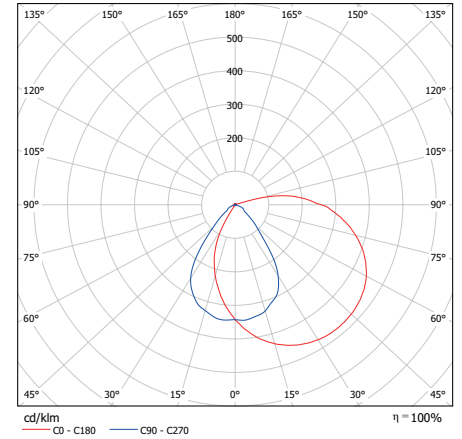
| | | |
|---------------------------|--|-----------------------|
| Schutzart | IP65 | |
| Schutzklasse | I | |
| Gehäusematerial | Alu-Druckguß | |
| Gehäusefarbe/Oberfläche | Graphit | |
| Anschlussklemme | 3 x 2,5 ² für Durchgangsverdrahtung | |
| Leuchtmittel | 3 x 1 W Power-LED | |
| Umgebungstemperatur | -20° C bis +40° C | 0° C bis +40° C |
| Anschlussleistung (AC/DC) | 10,0 VA/5,5 W | 5,6 VA |
| Anschlussspannung | 230V ± 10 %, 50/60 Hz/176-275 V DC | 230V ± 10 %, 50/60 Hz |
| Akku | 3,6 V/2,5 Ah (NiCd) | |

VARIANTEN

| | |
|------------------------------------|-------|
| 1 h mit Auto-Check mit BUS-Check | • • |
| 3 h mit Auto-Check mit BUS-Check | • • |
| 8 h mit Auto-Check mit BUS-Check | • • |
| ohne Überwachungsbaustein | • |
| mit Überwachungsbaustein | • |
| mit DALI-Überwachung | • |

OPTIONEN/ZUBEHÖR

- Betonadapter (für Aufputzinstallation)
- Abgesetzte Versorgungseinheit (Akku-Leuchte) zur Montage im temperierten Bereich.
Verbindungsleitung max. 4 m (2,5 mm²) bauseits.



AUSLEUCHTUNG von RETTUNGSWEGEN – EN 1838 – t** = 1 m

| Montagehöhe h [m] | System 1 h + 3 h + 8 h | | System 1 h + 3 h + 8 h | |
|-------------------|------------------------|------------------------|------------------------|------------------------|
| | System | 1 h + 3 h + 8 h | System | 1 h + 3 h + 8 h |
| 2,00 | 2,00 | Akku-Werte auf Anfrage | 4,75 | Akku-Werte auf Anfrage |
| 2,50 | 2,25 | | 5,35 | |
| 3,00 | 2,35 | | 5,85 | |
| 3,50 | 2,45 | | 6,25 | |
| 4,00 | 2,35 | | 6,55 | |
| 4,50 | 2,15 | | 6,70 | |
| 5,00 | 1,70 | | 6,70 | |

AUSLEUCHTUNG von RETTUNGSWEGEN – EN 1838 – t** = 2 m

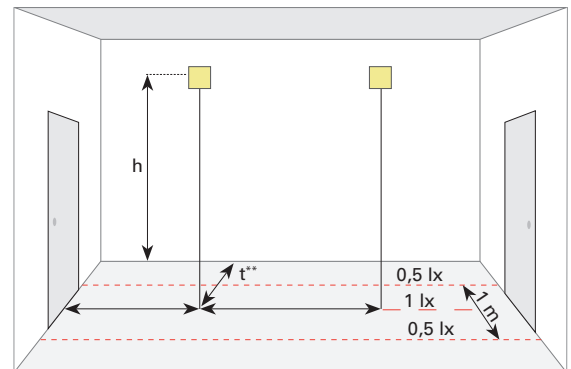
| Montagehöhe h [m] | System 1 h + 3 h + 8 h | | System 1 h + 3 h + 8 h | |
|-------------------|------------------------|------------------------|------------------------|------------------------|
| | System | 1 h + 3 h + 8 h | System | 1 h + 3 h + 8 h |
| 2,00 | 2,05 | Akku-Werte auf Anfrage | 5,15 | Akku-Werte auf Anfrage |
| 2,50 | 2,30 | | 5,80 | |
| 3,00 | 2,45 | | 6,30 | |
| 3,50 | 2,45 | | 6,65 | |
| 4,00 | 2,35 | | 6,90 | |
| 4,50 | 2,05 | | 7,05 | |
| 5,00 | 1,55 | | 7,05 | |

AUSLEUCHTUNG von RETTUNGSWEGEN – EN 1838 – t** = 3 m

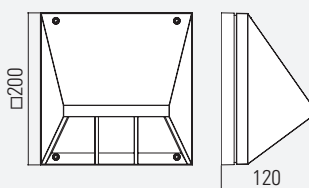
| Montagehöhe h [m] | System 1 h + 3 h + 8 h | | System 1 h + 3 h + 8 h | |
|-------------------|------------------------|------------------------|------------------------|------------------------|
| | System | 1 h + 3 h + 8 h | System | 1 h + 3 h + 8 h |
| 2,00 | 1,65 | Akku-Werte auf Anfrage | 5,25 | Akku-Werte auf Anfrage |
| 2,50 | 1,90 | | 5,80 | |
| 3,00 | 2,00 | | 6,30 | |
| 3,50 | 1,90 | | 6,60 | |
| 4,00 | 1,70 | | 6,85 | |
| 4,50 | 1,25 | | 6,90 | |
| 5,00 | - | | - | |

**t = Abstand Wand zur Fluchtwegmitte

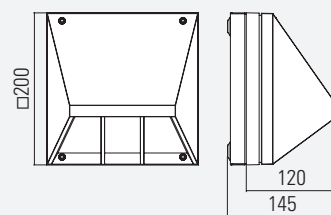
Alle Angaben in Meter zur Leuchtenmitte



LM1W WANDMONTAGE



LM1W WANDMONTAGE MIT BETONADAPTER



*ABGESETZTE VERSORGUNGSEINHEIT (OPTIONAL)



Abgesetzte Versorgungseinheit für Akku-Leuchte zur Montage im temperierten Innenbereich.

Kabellänge max. 4 m (2,5 mm²) bauseits.

