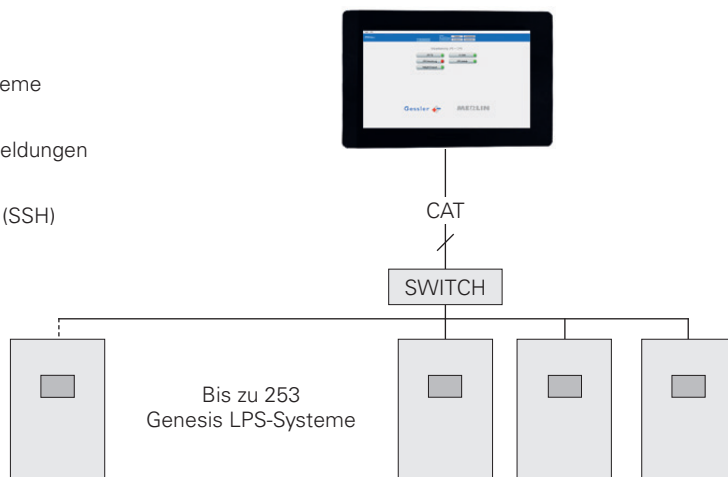
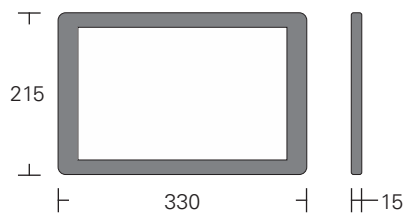


# GENESIS IP-Tableau

Vernetzung und Visualisierung von bis zu 253 Genesis LPS-Systemen.

- 10,1" Touchscreen Display im schlanken Wandgehäuse
- Direktzugriff zur Fernbedienung aller eingebundenen LPS-Systeme
- Programmierung jedes Systems von zentraler Stelle
- Graphische Anzeige aller Systeminformationen sowie Fehlermeldungen
- Anzeige der Prüfbücher und des Fehlerspeichers
- IT-Sicherheit: Datenaustausch über passwortgeschützten Port (SSH)



# WEB-MASTER

Vernetzung und Visualisierung von bis zu 1.000 Gessler-Systeme über TCP/IP

Der Web-Master verwaltet und überwacht bis zu 1.000 Gessler Notlichtsysteme komfortabel über eine zentrale Visualisierung via TCP-IP. Der integrierte Email-Client versendet im Störfall bei Bedarf eine Statusmeldung. Für die Verwendung des Web-Masters wird lediglich ein aktueller Browser benötigt.



## DARSTELLUNG WEB-MASTER VISUALISIERUNG

### ZENTRALE VISUALISIERUNG

- Intuitive Bedienung
- Live-Statusabfrage
- Funktions- und Dauertest starten
- Prüfbuch auslesen/speichern
- Login mit Rechteverwaltung
- Passwortschutz

