

DISPLAY VISION

24 m
IP41

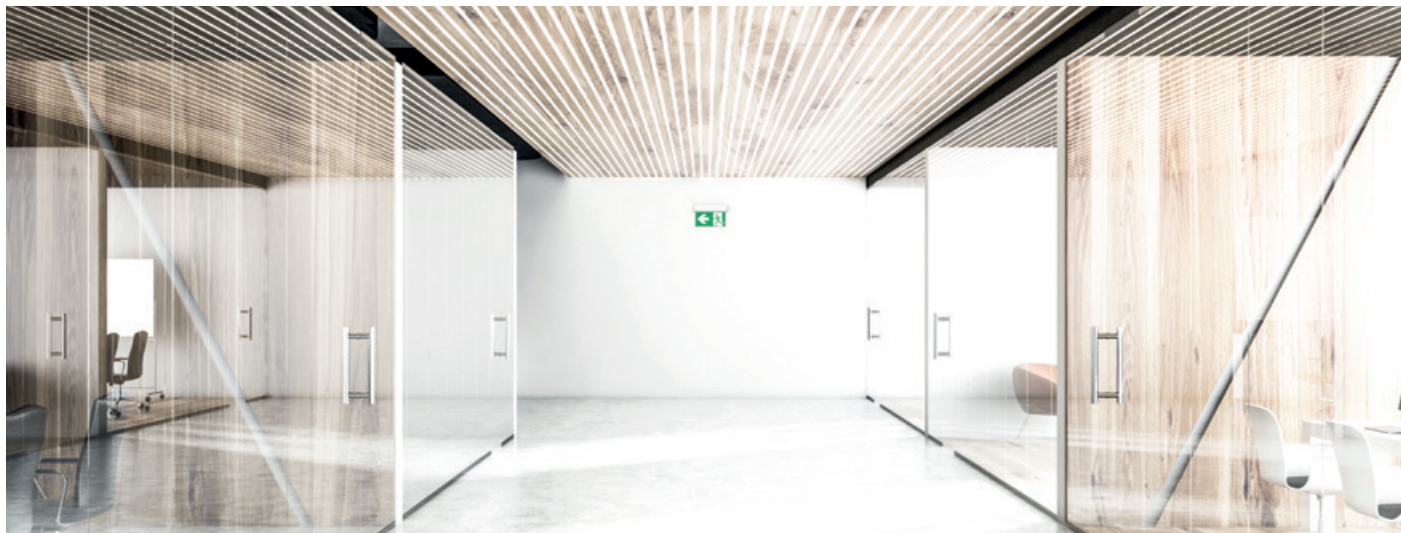


green buildings
Gold-zertifizierte Rettungszeichenleuchte
für „Nachhaltiges Bauen“ nach LEED



DISPLAY VISION

Die smarte Design-Leuchte überzeugt durch ihr schlankes Gehäuse und ist in Bezug auf die möglichen Montagearten ein echtes Universalgenie. Die hohe Energieeffizienz macht die Display Vision offiziell zu einer guten Wahl bei LEED-zertifizierten Bauvorhaben.



| DISPLAY VISION | SYSTEM-LEUCHE | AKKU-LEUCHE |
|---------------------------|--|-----------------------|
| Erkennungsweite | 24 m | |
| Schutzart | IP41 | |
| Schutzklasse | I | |
| Gehäusematerial | Polycarbonat | |
| Gehäusefarbe/Oberfläche | weiß | |
| Anschlussklemme | 3 x 2,5 ² für Durchgangsverdrahtung | |
| Leuchtmittel | LED | |
| Umgebungstemperatur | -20° C bis +40° C | 0° C bis +40° C |
| Anschlussleistung (AC/DC) | 7,7 VA/4,3 W | |
| Anschlussspannung | 230V ± 10 %, 50/60 Hz/176-275 V DC | 230V ± 10 %, 50/60 Hz |
| Akku | 4,8 V/0,8 Ah (NiMH) | |

VARIANTEN

| | | |
|---|---|---|
| 1 h mit Auto-Check mit BUS-Check | | • |
| 3 h mit Auto-Check mit BUS-Check | | • |
| 8 h mit Auto-Check mit BUS-Check | | |
| ohne Überwachungsbaustein | • | |
| mit Überwachungsbaustein nur für SIBELON Systeme | • | |
| mit DALI-Überwachung | | |
| Kinoausführung Lichtstrom im Netzbetrieb 10 % | | |

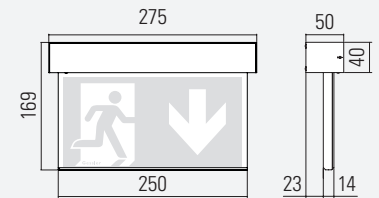
BESONDERHEIT

- Piktogramm-Set inklusive
- Universelles Gehäuse für Wand- und Deckenmontage

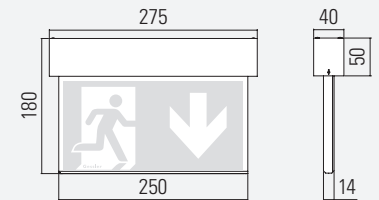
OPTIONEN/ZUBEHÖR

- Deckeneinbaugehäuse
- Pendelmontage-Set
- Ösenmontage-Set
- Seilmontage-Set

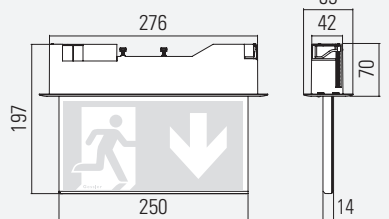
WANDMONTAGE



DECKENMONTAGE

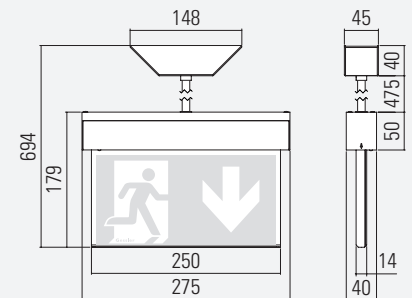


DECKENEINBAUMONTAGE

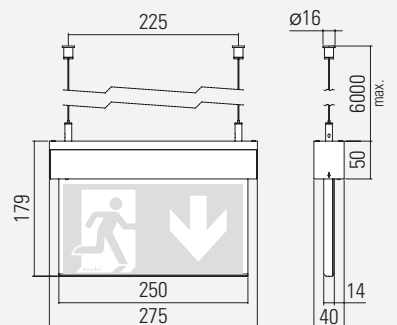


Deckenausschnitt: 280 mm x 50 mm
Maximale Deckenstärke: 45 mm

PENDELMONTAGE



SEILMONTAGE



ÖSENMONTAGE

