

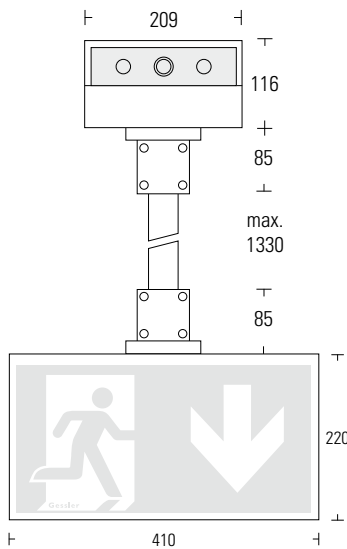
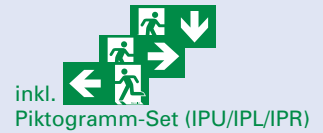


RZ-Leuchte BR1 / BR2

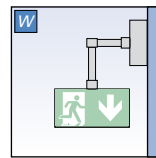
Vandalensichere Rettungszeichenleuchte
für höchste Ansprüche in öffentlichen Bereichen

38m

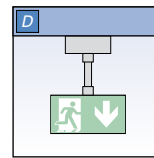
RZ-Leuchte BR1 / BR2	EVG-Version	Akku-Version	Optional
ERKENNUNGSWEITE / viewing distance	38m		EVG-Version:
GEHÄUSEMATERIAL / housing material	Stahlblech / sheet steel		• Überwachung / monitoring
GEHÄUSEFARBE / housing colour	RAL 9016 (weiß / white)		Akku-Version:
LEUCHTMITTEL / illuminant	LED		• BUS-Check / BUS-test
LEISTUNG (AC/DC) / load (AC/DC)	BR1: 12,0VA / 5,5W BR2: 24,0VA / 11,0W	–	• Auto-Check / auto-test
SPANNUNG / voltage	230V AC/DC	230V AC	
NiCd-AKKU / NiCd-battery	–	BR1: 3,6V - 2,5Ah BR2: 2 x 3,6V - 2,5Ah	
SCHUTZART / protection category	IP 54		
SCHUTZKLASSE / protection class	II		
ARTIKELNUMMER / article number	BR1 / BR2		



BR1: Einseitiges Piktogramm
BR2: Beidseitiges Piktogramm



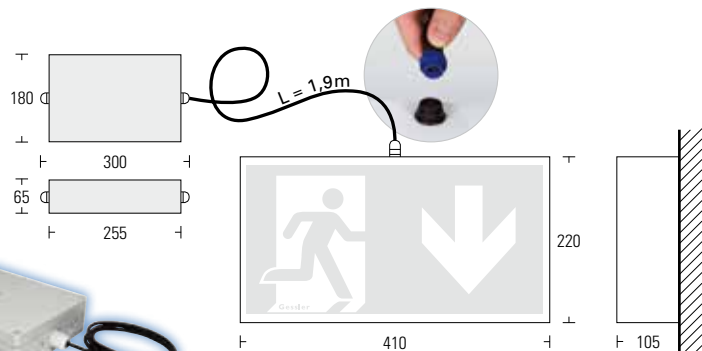
Wandmontage
wall mounting



Deckenmontage
ceiling mounting



schlagfest und
vandalensicher!



Versorgungseinheit
Als Akku-Version mit optionalem
pot. freien Meldekontakt

EVG-Version				Akku-Version				
ohne Überwachung without monitoring	mit Überwachung with monitoring	DALI-Überwachung DALI-monitoring	Kino-Ausführung Theatre version	1h	3h	8h	Auto-Check auto-test	BUS-Check BUS-test
•	•	–	–	•	–	–	•	•