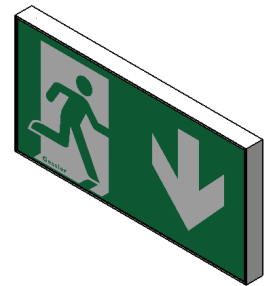
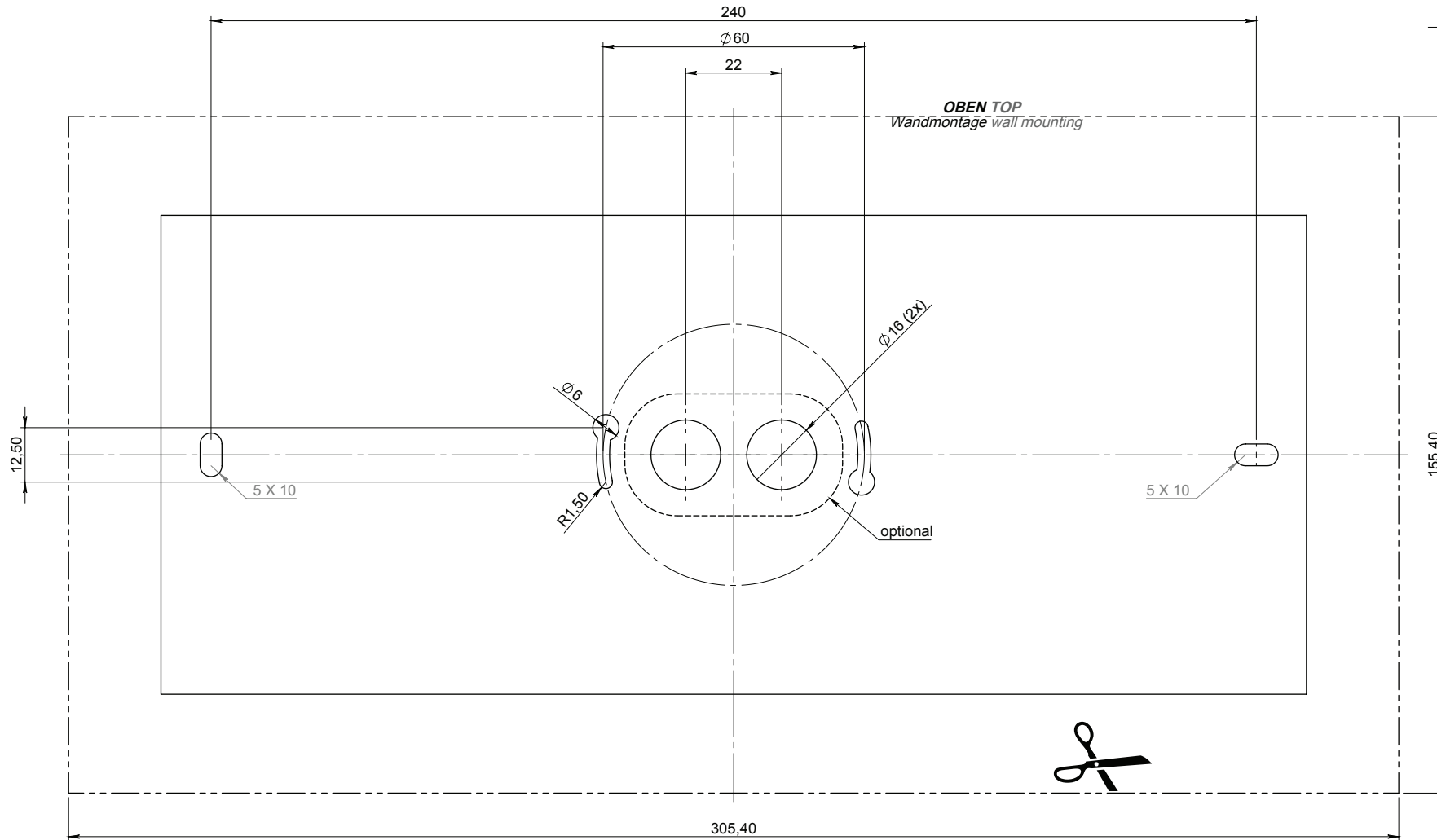


Außenkontur

outer outline

Kontur Unterteil

outline bottom part



Datum		Name		Änderung		gepr. am		Prüfer	
Blatt: DIN A3		Werkstoff: 1.0037 (S235JR)		Datum		Name		Zulässige Abweichung für Maße ohne Toleranzangabe:	
Maßstab: 1:1		Farbe: blank		gez. 30.04.2015		P. Schüßler		DIN ISO 2768-1 m	
Seite: 1 / 2		Masse: 364.94g		gepr. 30.04.2015		R. Behl			
Gessler		Zeichnungsnummer:		FL1_BS					
Gutenbergring 14 • D-63110 Rodgau/Germany		Benennung:		Flatlight FL1 - Bohrschablone - Wandmontage					
Telefon: +49 (0) 61 06 / 87 09-0 • Telefax: -50		Speicherort Teil: W:\Leuchten\Aluminiumleuchten\Flatlight_FL1\Einzelteile\FL1_Bohrschablone		Last saved: Montag, 4. Mai 2015 17:07:16 by schuessler					
www.gessler.de • info@gessler.de									