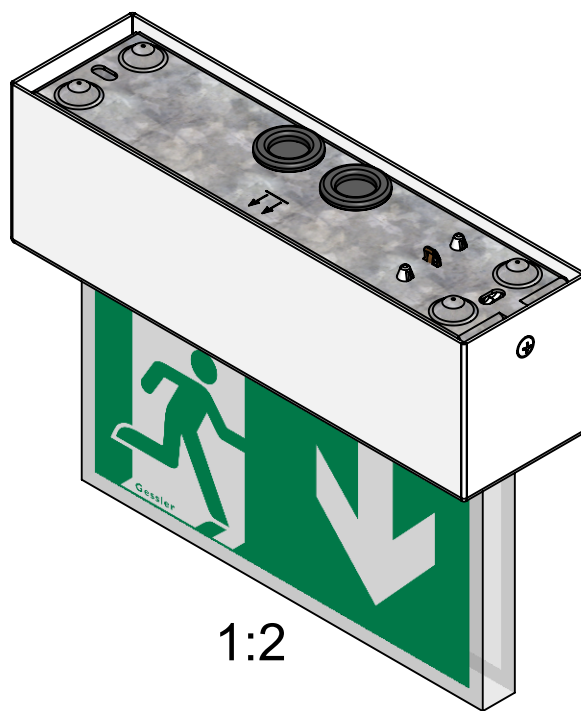
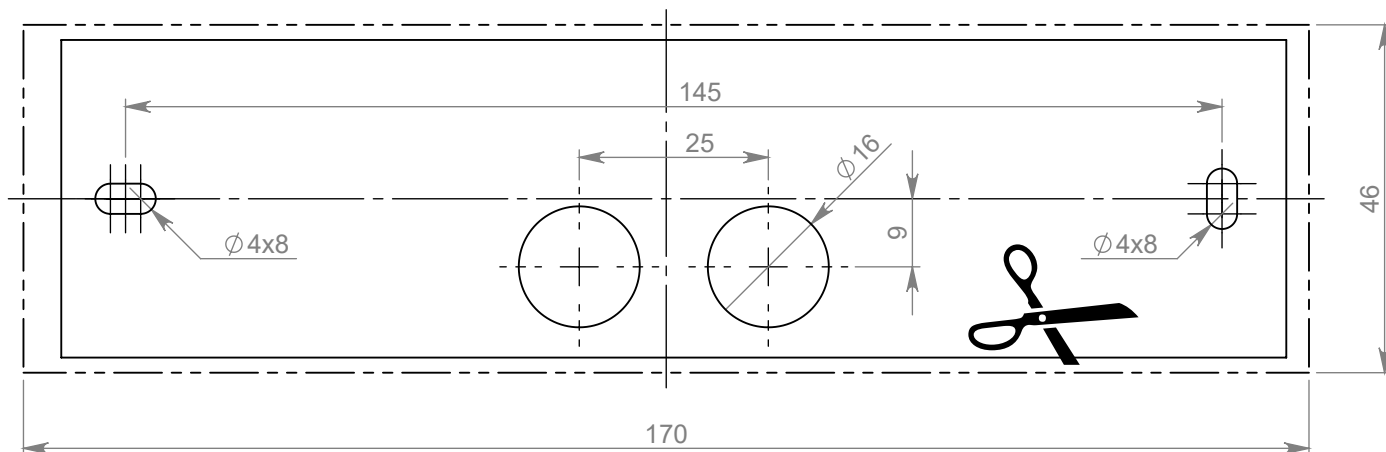


Weitergabe sowie Vervielfältigung dieses Dokuments, Verwertung und Mitteilung seines Inhalts sind verboten, soweit nicht ausdrücklich gestattet. Zuwiderhandlungen verpflichten zu Schadensersatz. Alle Rechte für den Fall der Patent-, Gebrauchsmuster- oder Geschmacksmustererhaltung vorbehalten. Proprietary and confidential. The information contained in this drawing is the sole property of Gessler GmbH. Any reproduction in part or as a whole without the written permission of Gessler GmbH is prohibited.

Außenkontur
outer outline

Kontur Unterteil
outline bottom part



1:2

.
.
.
Datum	Name	Änderung		gepr. am	Prüfer
Blatt:	DIN A4	Werkstoff: 1.0037 (S235JR)		Datum	Name
Maßstab:	1:1	Farbe: blank	gez.	07.02.2023	O. August
Seite:	1 / 6	Masse: 11.51g	gepr.	07.02.2023	R. Sartorio
			Zulässige Abweichung für Maße ohne Toleranzangabe: DIN ISO 2768-1 m		



Gutenbergring 14 • D-63110 Rodgau/Germany
 Telefon: +49 (0) 61 06 / 87 09-0 • Telefax: -50
 www.gessler.de • info@gessler.de

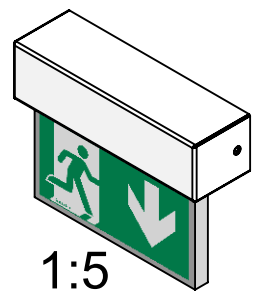
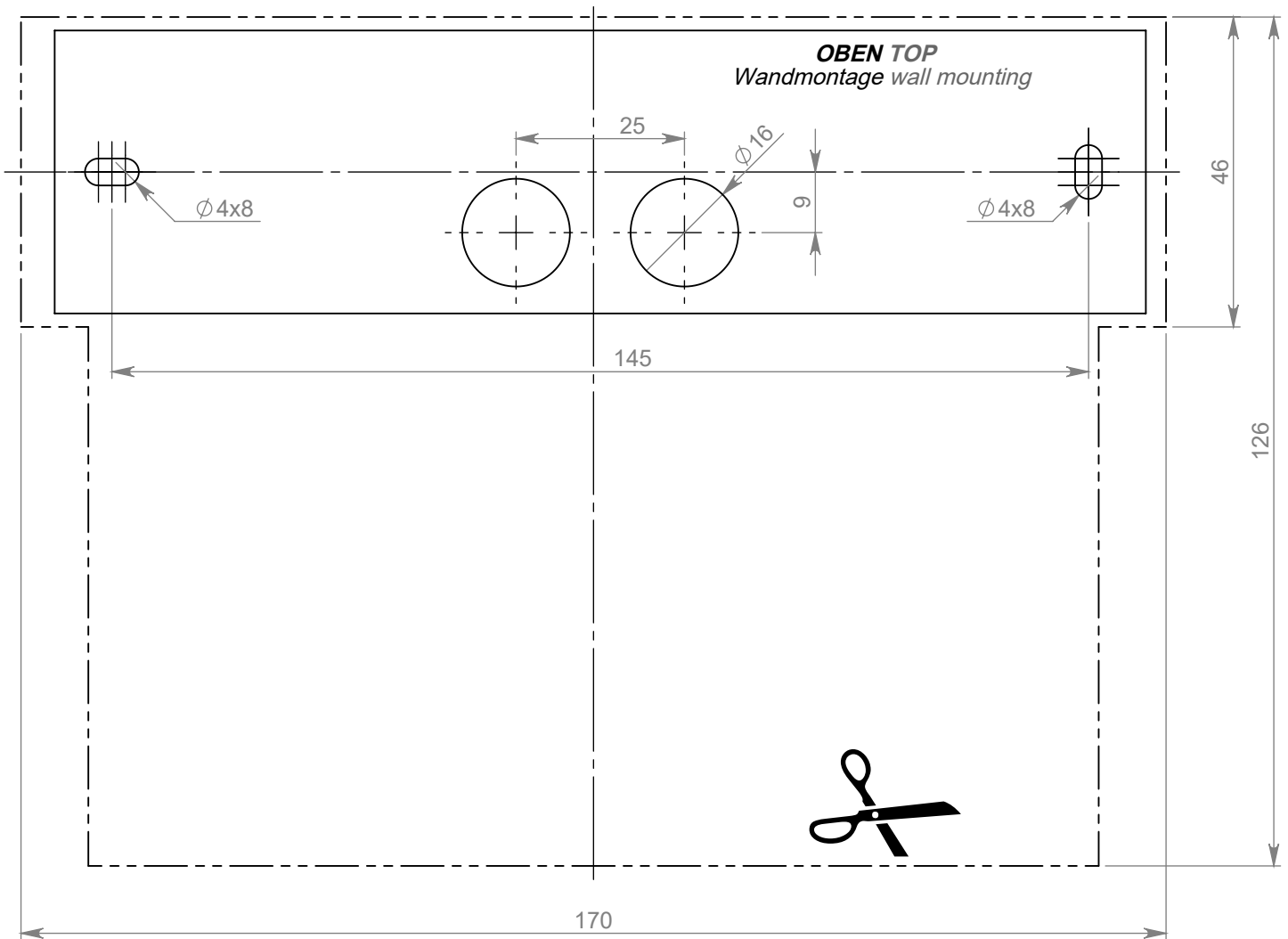
Zeichnungsnummer:
DR1_BS

Benennung:
Display R1 - Bohrschablone - Deckenmontage

Speicherort Teil: \\Xcad\cad\Leuchten\Displayleuchten\Display_R1\Einzelteile\DR1_Bohrschablone
 Last saved: Mittwoch, 26. April 2023 15:52:43 by august

Außenkontur
outer outline

Kontur Unterteil
outline bottom part



1:5

.
.
.
Datum	Name	Änderung		gepr. am	Prüfer		
Blatt:	DIN A4	Werkstoff: 1.0037 (S235JR)		Datum	Name	Zulässige Abweichung für Maße ohne Toleranzangabe:	
Maßstab:	1:1	Farbe: blank	gez.	07.02.2023	O. August	DIN ISO 2768-1 m	
Seite:	2 / 6	Masse: 105.11g	gepr.	07.02.2023	R. Sartorio		

Gessler

Gutenbergring 14 • D-63110 Rodgau/Germany
 Telefon: +49 (0) 61 06 / 87 09-0 • Telefax: -50
 www.gessler.de • info@gessler.de

Zeichnungsnummer:
DR1_BS

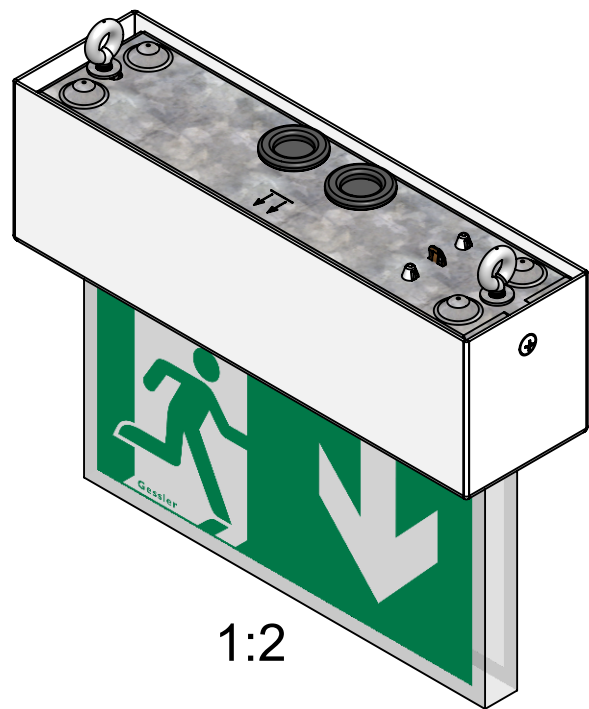
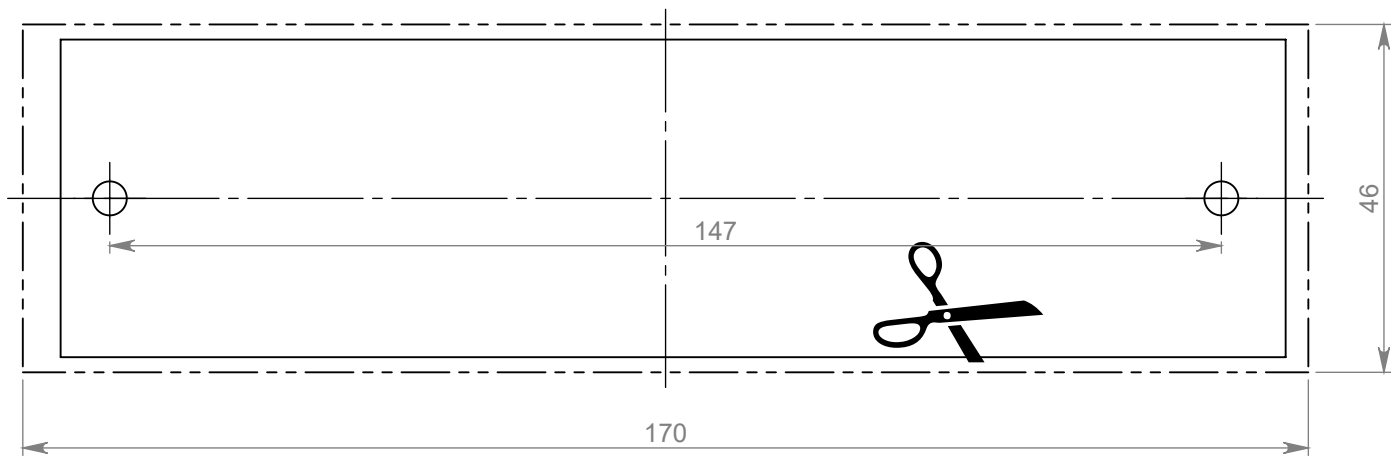
Benennung:
Display R1 - Bohrschablone - Wandmontage

Speicherort Teil: \\Xcad\cad\Leuchten\Displayleuchten\Display_R1\Einzelteile\DR1_Bohrschablone
 Last saved: Mittwoch, 26. April 2023 15:52:43 by august

Weitergabe sowie Vervielfältigung dieses Dokuments, Verwertung und Mitteilung seines Inhalts sind verboten, soweit nicht ausdrücklich gestattet. Zuwiderhandlungen verpflichten zu Schadenersatz. Alle Rechte für den Fall der Patent-, Gebrauchsmuster- oder Geschmacksmustereintragung vorbehalten.
 Proprietary and confidential. The information contained in this drawing is the sole property of Gessler GmbH. Any reproduction in part or as a whole without the written permission of Gessler GmbH is prohibited.

Außenkontur
outer outline

Kontur Unterteil
outline bottom part



.
.
.
Datum	Name	Änderung				gepr. am	Prüfer
Blatt:	DIN A4	Werkstoff: 1.0037 (S235JR)		Datum	Name	Zulässige Abweichung für Maße ohne Toleranzangabe:	
Maßstab:	1:1	Farbe: blank	gez.	07.02.2023	O. August	DIN ISO 2768-1 m	
Seite:	3 / 6	Masse: 8.17g	gepr.	07.02.2023	R. Sartorio		

Gessler

Gutenbergring 14 • D-63110 Rodgau/Germany
 Telefon: +49 (0) 61 06 / 87 09-0 • Telefax: -50
 www.gessler.de • info@gessler.de

Zeichnungsnummer:
DR1_BS

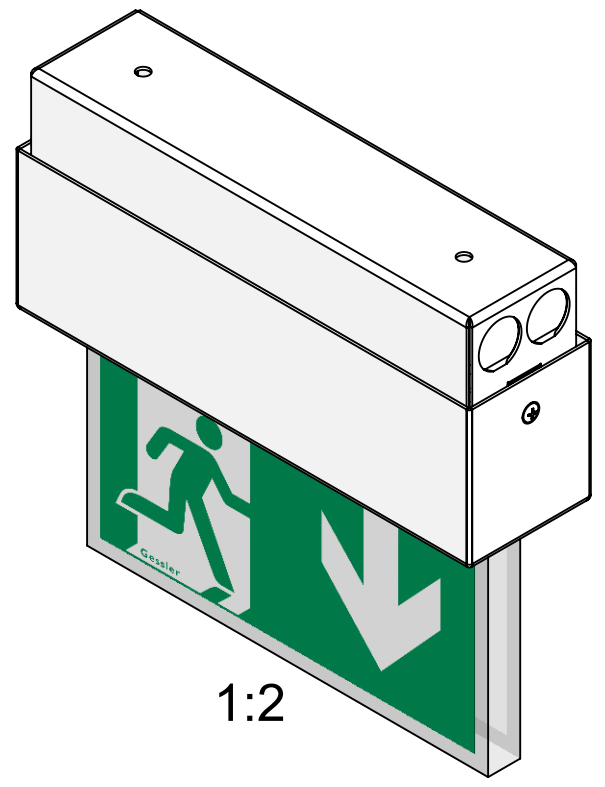
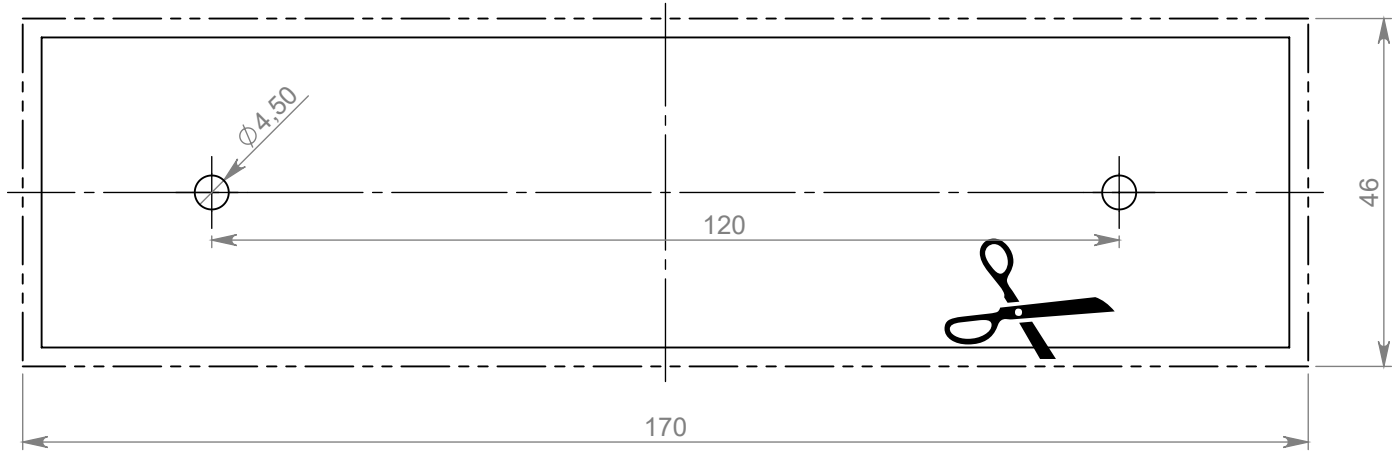
Benennung:
Display R1 - Bohrschablone - Ösenmontage

Speicherort Teil: \\Xcad\cad\Leuchten\Displayleuchten\Display_R1\Einzelteile\DR1_Bohrschablone
 Last saved: Mittwoch, 26. April 2023 15:52:43 by august

Weitergabe sowie Vervielfältigung dieses Dokuments, Verwertung und Mitteilung seines Inhalts sind verboten, soweit nicht ausdrücklich gestattet. Zuwiderhandlungen verpflichten zu Schadenersatz. Alle Rechte für den Fall der Patent-, Gebrauchsmuster- oder Geschmacksmustereintragung vorbehalten.
 Proprietary and confidential. The information contained in this drawing is the sole property of Gessler GmbH. Any reproduction in part or as a whole without the written permission of Gessler GmbH is prohibited.

Weitergabe sowie Vervielfältigung dieses Dokuments, Verwertung und Mitteilung seines Inhalts sind verboten, soweit nicht ausdrücklich gestattet. Zuwiderhandlungen verpflichten zu Schadenersatz. Alle Rechte für den Fall der Patent-, Gebrauchsmuster- oder Geschmacksmustererhaltung vorbehalten. Proprietary and confidential. The information contained in this drawing is the sole property of Gessler GmbH. Any reproduction in part or as a whole without the written permission of Gessler GmbH is prohibited.

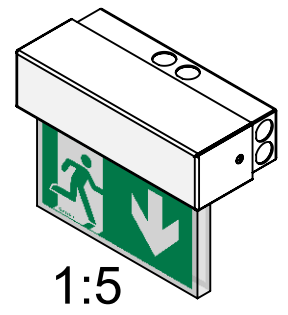
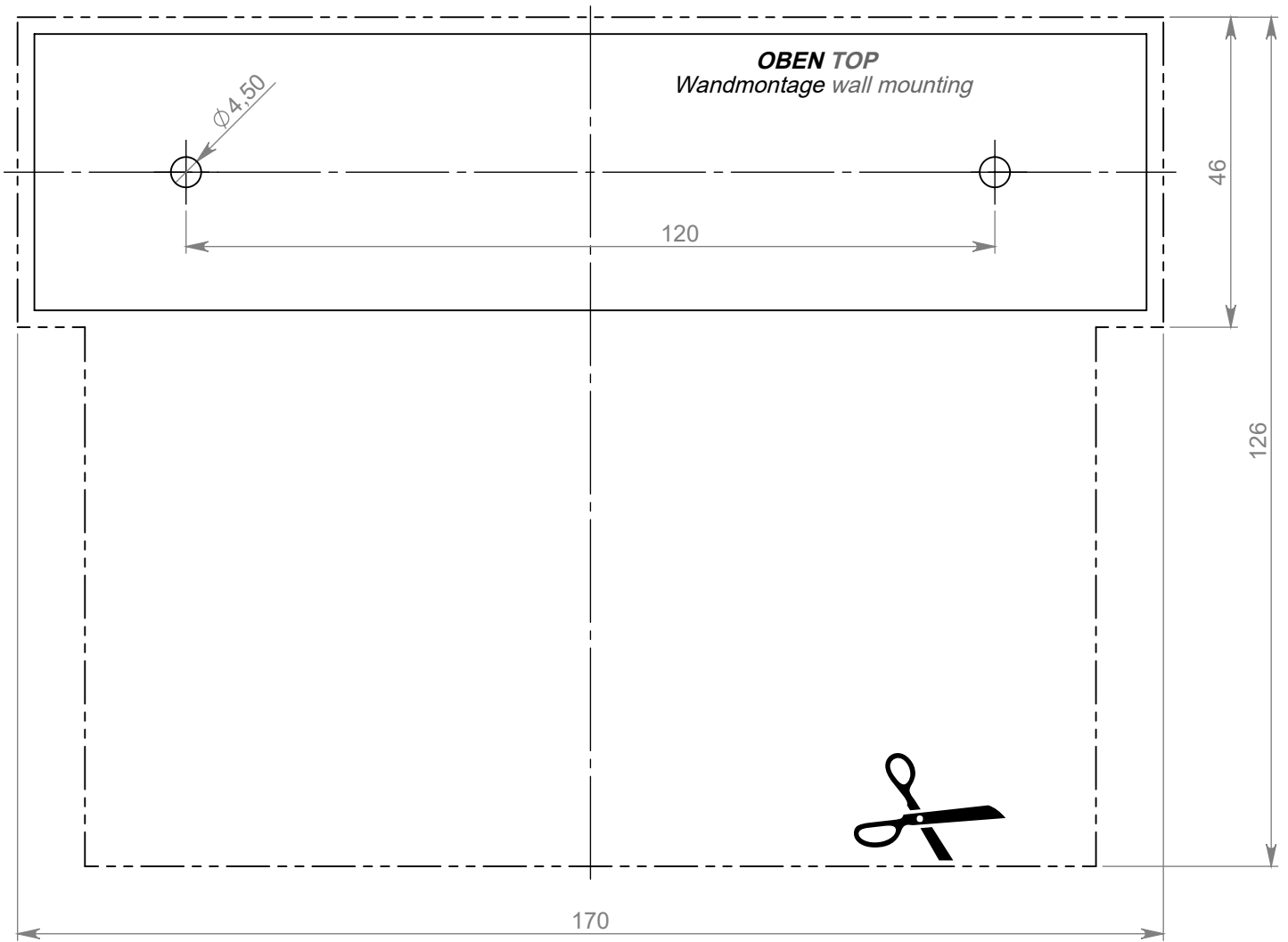
----- Außenkontur
 outer outline
 _____ Kontur Unterteil
 outline bottom part



Datum		Name		Änderung		gepr. am		Prüfer	
Blatt: DIN A4		Werkstoff: 1.0037 (S235JR)		Farbe: blank		Masse: 8.48g		Zulässige Abweichung für Maße ohne Toleranzangabe: DIN ISO 2768-1 m	
Maßstab: 1:1		Seite: 4 / 6				Datum: 07.02.2023 Name: O. August gepr.: 07.02.2023 Name: R. Sartorio			
			Zeichnungsnummer: DR1_BS						
Gutenbergring 14 • D-63110 Rodgau/Germany Telefon: +49 (0) 61 06 / 87 09-0 • Telefax: -50 www.gessler.de • info@gessler.de			Benennung: Display R1 - Bohrschablone - Beton-Deckenmontage Speicherort Teil: \\Xcad\cad\Leuchten\Displayleuchten\Display_R1\Einzelteile\DR1_Bohrschablone Last saved: Mittwoch, 26. April 2023 15:52:43 by august						

Außenkontur
outer outline

Kontur Unterteil
outline bottom part



1:5

.
.
.
Datum	Name	Änderung				gepr. am	Prüfer
Blatt:	DIN A4	Werkstoff: 1.0037 (S235JR)		Datum	Name	Zulässige Abweichung für Maße ohne Toleranzangabe:	
Maßstab:	1:1	Farbe: blank	gez.	07.02.2023	O. August	DIN ISO 2768-1 m	
Seite:	5 / 6	Masse: 102.08g	gepr.	07.02.2023	R. Sartorio		

Gessler

Gutenbergring 14 • D-63110 Rodgau/Germany
 Telefon: +49 (0) 61 06 / 87 09-0 • Telefax: -50
 www.gessler.de • info@gessler.de

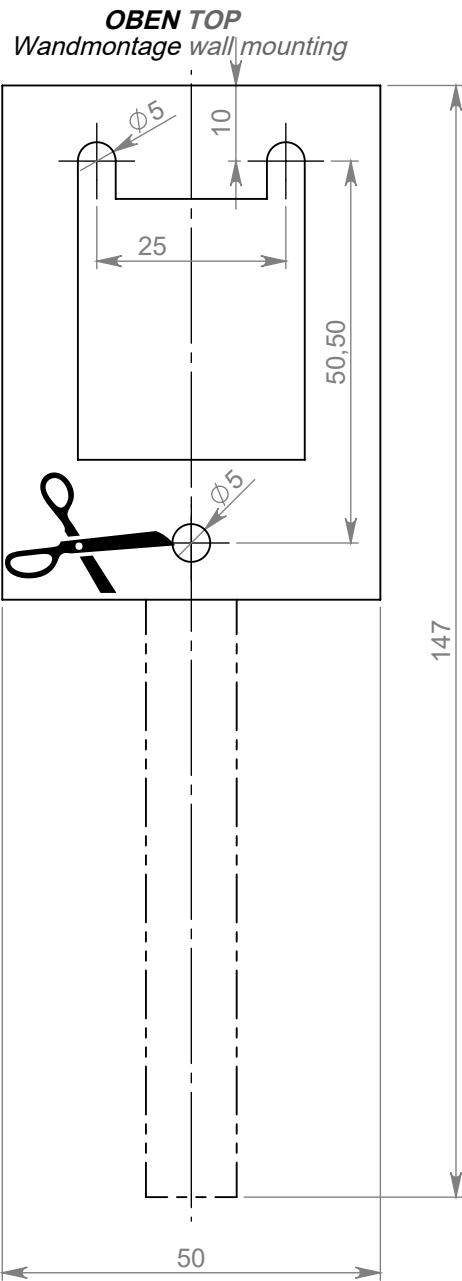
Zeichnungsnummer:
DR1_BS

Benennung:
Display R1 - Bohrschablone - Beton-Wandmontage

Speicherort Teil: \\Xcad\cad\Leuchten\Displayleuchten\Display_R1\Einzelteile\DR1_Bohrschablone
 Last saved: Mittwoch, 26. April 2023 15:52:43 by august

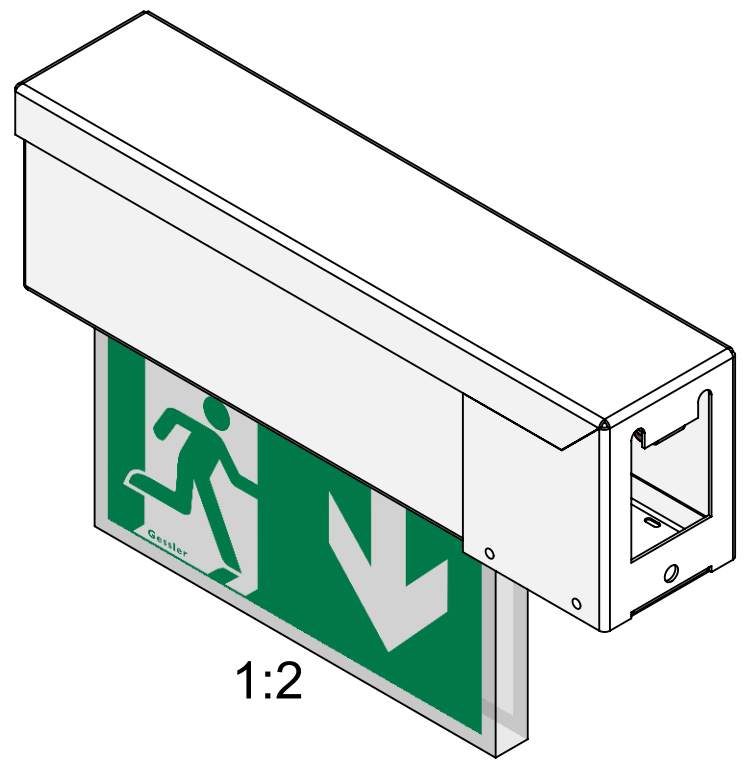
Weitergabe sowie Vervielfältigung dieser Dokumente, Verwertung und Mitteilung seines Inhalts sind verboten, soweit nicht ausdrücklich gestattet. Zuwiderhandlungen verpflichten zu Schadensersatz. Alle Rechte für den Fall der Patent-, Gebrauchsmuster- oder Geschmacksmustererhaltung vorbehalten. Proprietary and confidential. The information contained in this drawing is the sole property of Gessler GmbH. Any reproduction in part or as a whole without the written permission of Gessler GmbH is prohibited.

Weitergabe sowie Vervielfältigung dieses Dokuments, Verwertung und Mitteilung seines Inhalts sind verboten, soweit nicht ausdrücklich gestattet. Zuwiderhandlungen verpflichten zu Schadensersatz. Alle Rechte für den Fall der Patent-, Gebrauchsmuster- oder Geschmacksmustererhaltung vorbehalten. Proprietary and confidential. The information contained in this drawing is the sole property of Gessler GmbH. Any reproduction in part or as a whole without the written permission of Gessler GmbH is prohibited.



Außenkontur
outer outline

Kontur Unterteil
outline bottom part



Datum		Name		Änderung		gepr. am		Prüfer	
Blatt: DIN A4		Werkstoff: 1.0037 (S235JR)		Farbe: blank		Masse: 25.15g		Zulässige Abweichung für Maße ohne Toleranzangabe: DIN ISO 2768-1 m	
Maßstab: 1:1		Seite: 6 / 6		gepr. 18.04.2023		Name O. August		R. Sartorio	
Seite: 6 / 6		Masse: 25.15g		gepr. 18.04.2023		Name R. Sartorio		Zulässige Abweichung für Maße ohne Toleranzangabe: DIN ISO 2768-1 m	
		Zeichnungsnummer:		DR1_BS					
		Benennung:		Display R1 - Bohrschablone - Wandauslegermontage					
Gutenbergring 14 • D-63110 Rodgau/Germany		Telefon: +49 (0) 61 06 / 87 09-0 • Telefax: -50		www.gessler.de • info@gessler.de		Speicherort Teil: \\Xcad\cad\Leuchten\Displayleuchten\Display_R1\Einzelteile\DR1_Bohrschablone			
				Last saved: Mittwoch, 26. April 2023 15:52:43 by august					