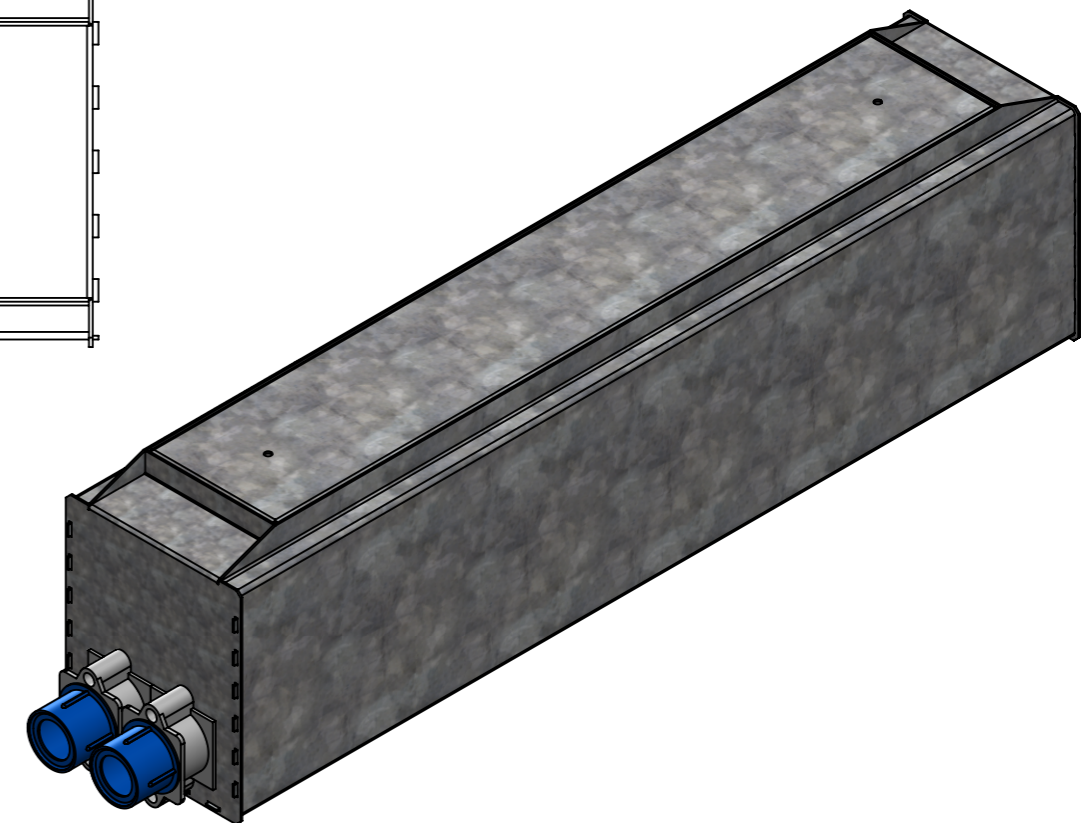
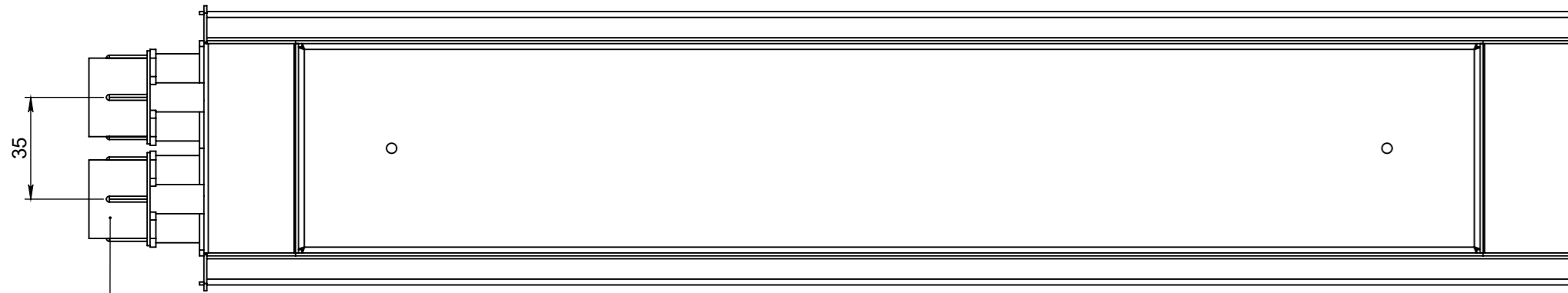
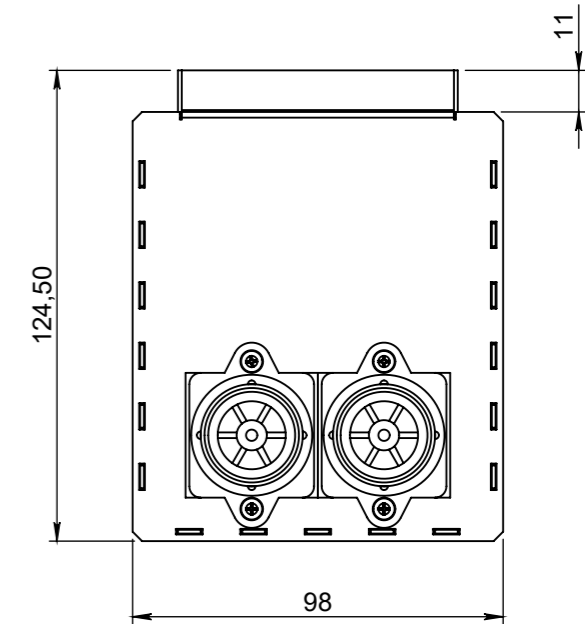
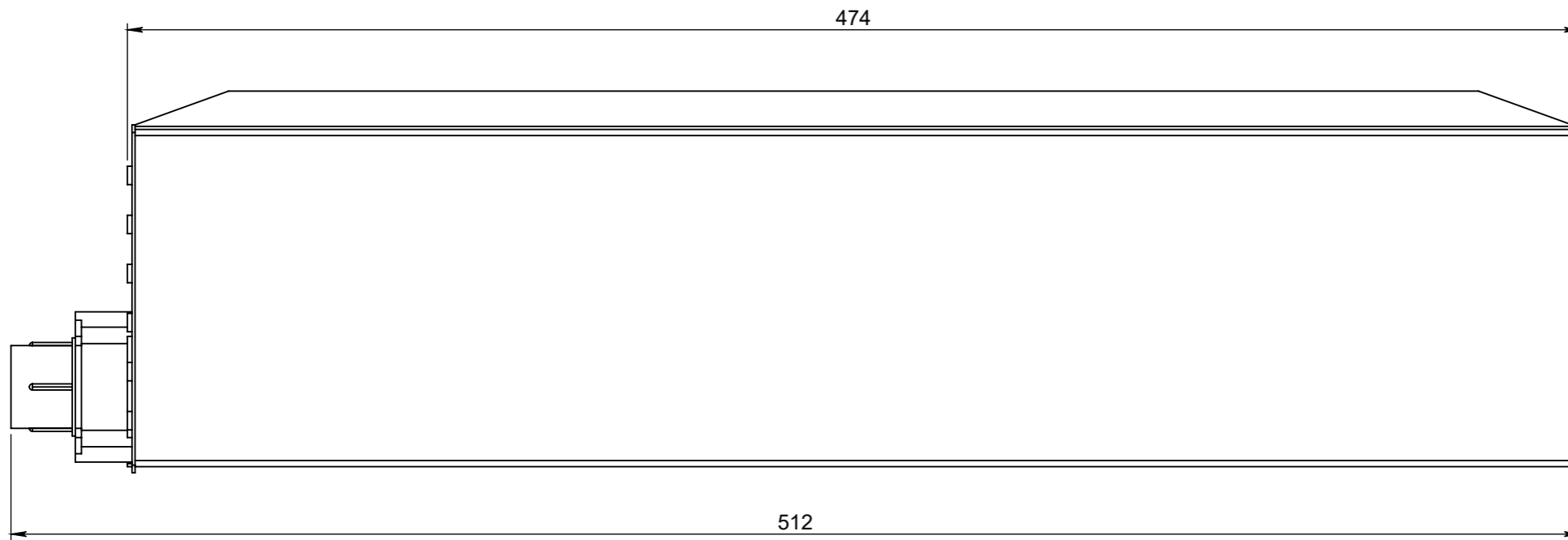


Typfreigabe  
 DG5E  
 D91E  
 R91F



Spelsberg Rohrkapsel - für Rohrtyp M20 - Rohr-Aussen-Ø 20mm

Datum		Name		Änderung		gepr. am		Prüfer	
Blatt: <b>DIN A3</b>		Werkstoff: Siehe Einzelteil		Datum		Name		Zulässige Abweichung für Maße ohne Toleranzangabe:	
Maßstab: <b>1:2</b>		Farbe: Siehe Einzelteil		gez. 31.10.2012		P. Schüßler		<b>DIN ISO 2768-1 m</b>	
Seite: <b>1 / 1</b>		Masse: 1887.38g		gepr. 31.10.2012		R. Behl			
				Zeichnungsnummer: <b>DG5_BET</b>					
Gutenbergring 14 • D-63110 Rodgau/Germany Telefon: +49 (0) 61 06 / 87 09-0 • Telefax: -50 www.gessler.de • info@gessler.de				Benennung: <b>Display 3000/G5 - Betoneingießtopf</b> Speicherort Teil: \\Xcad\cad\Leuchten\Display\leuchten\Display_3000-G5\Zubehör\Betoneingießtopf\DG5_BET-00 Last saved: Montag, 5. November 2012 17:35:06 by schuessler					