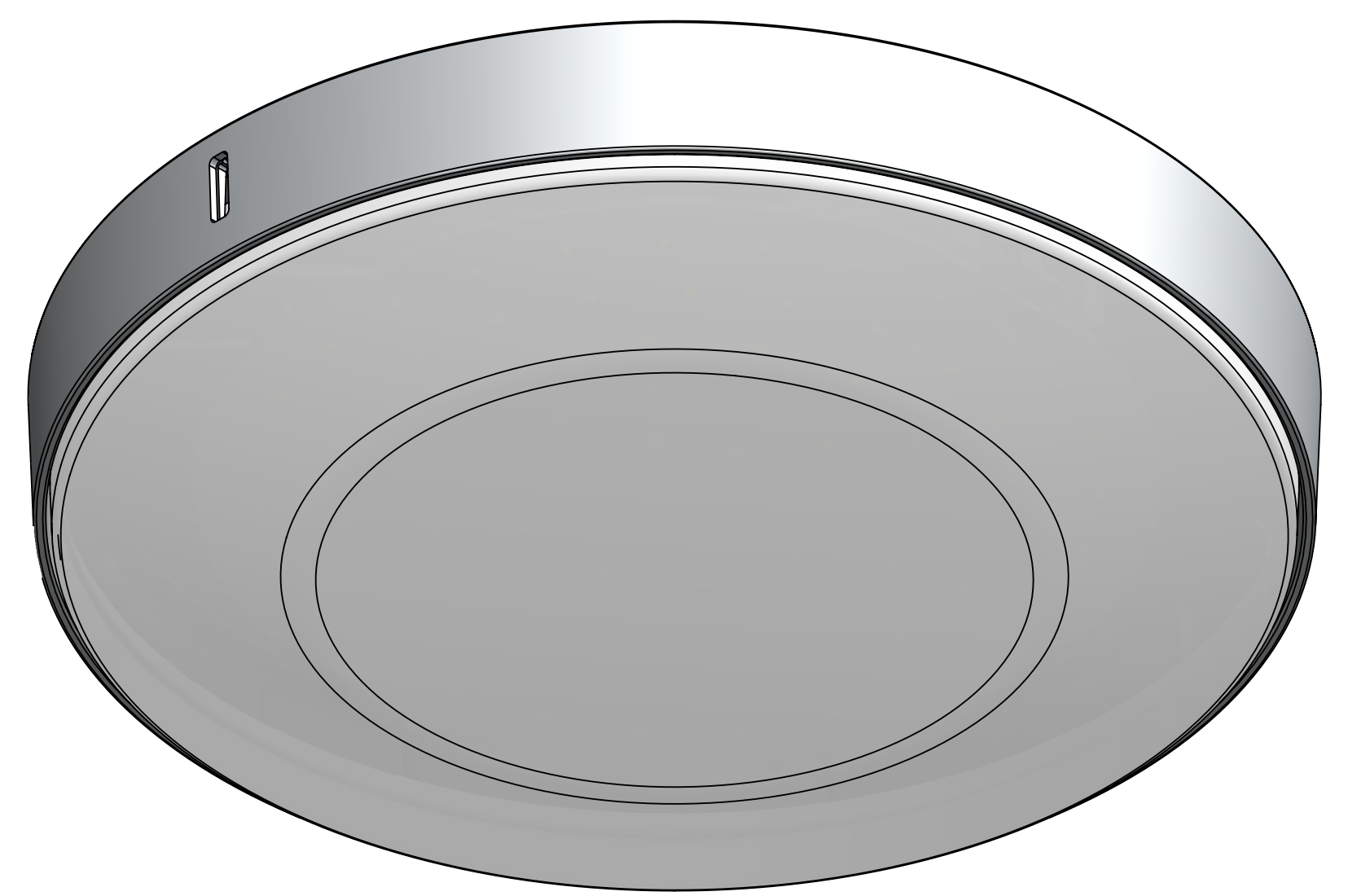
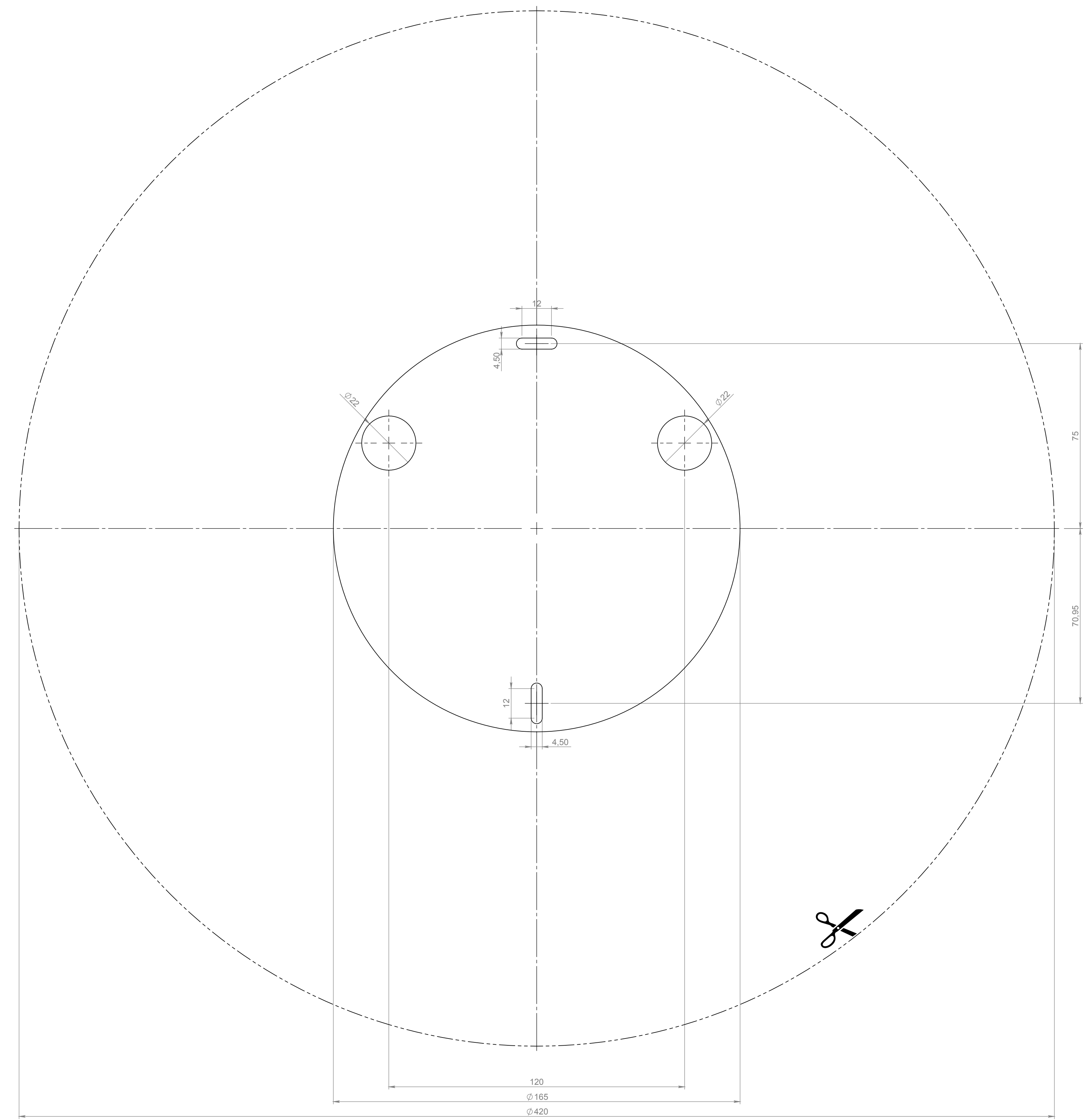


----- Außenkontur
outer outline
----- Kontur Unterteil
outline bottom part

OBEN TOP
Wandmontage wall mounting



Datum	Name	Änderung	gepr. am	Prüfer
Blatt:	DIN A1	Werkstoff: S235JR	☉ Datum	Name
Maßstab:	1:1	Farbe: blank	gez. 23.06.2016	M. Brehm
Seite:	1 / 1	Masse: 3451.28g	gepr. 23.06.2016	R. Behl
Benennung:			Zulässige Abweichung für Maße ohne Toleranzangabe:	
A20_BS			DIN ISO 2768-1 m	
Gutenbergring 14 • D-43110 Rodgau/Germany			Spezialwerkzeug: W. Leuchten/Sicherheitsleuchten/Starlight A20/A20_Starlight	
Telefon: +49 (0) 61 06 / 87 09-0 • Telefax: -50			Last saved: Freitag, 24. Juni 2016 11:01:13 by Brehm	
www.gessler.de • info@gessler.de				

Watergabe sowie Vervielfältigung dieser Dokumente, Verwertung und Mitteilung seines Inhalts sind verboten, soweit nicht ausdrücklich gestattet. Zuwiderhandlungen verpflichten zu Schadenersatz. Alle Rechte für den Fall der Patent-, Gebrauchsmuster- oder Geschmackschutzverletzung vorbehalten. Proprietary and confidential. The information contained in this drawing is the sole property of Gessler GmbH. Any reproduction in part or as a whole without the written permission of Gessler GmbH is prohibited.