

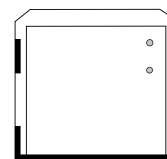
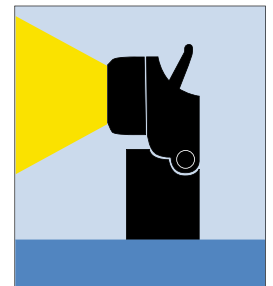
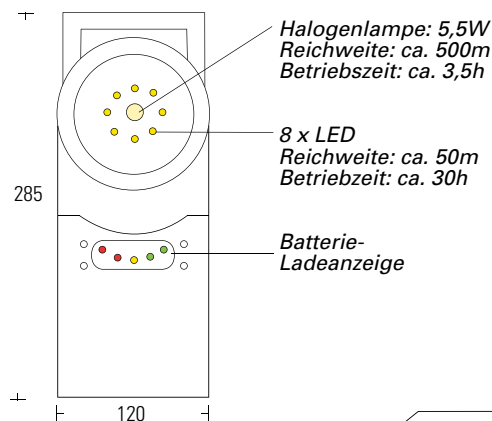
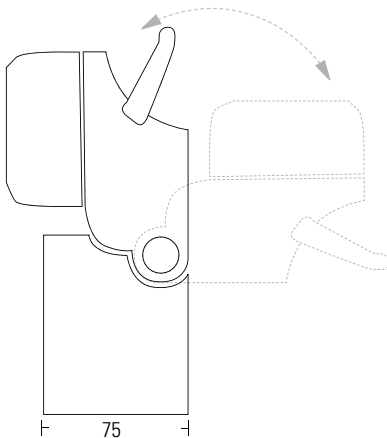


# Handscheinwerfer HSW-V2

Handscheinwerfer in robustem Gehäuse  
für industrielle Zwecke

# LED

HSW	V2	Besonderheiten
GEHÄUSEMATERIAL:	Polyamid	<ul style="list-style-type: none"> <li>• autom. Einschaltung bei Netzausfall</li> <li>• Blinkmodus</li> <li>• Ladestation für Stand- / Wandmontage</li> <li>• Nebenlampe mit 8xLED</li> <li>• schwenkbarer Leuchtenkopf</li> <li>• Filterscheibe (orange)</li> <li>• Batteriestatusanzeige</li> <li>• 12V-Adapter für PKW</li> </ul>
GEHÄUSEFARBE:	schwarz	
ABMESSUNG:	siehe Zeichnung	
ANSCHLUSS-SPANNUNG:	230V AC	
LEUCHTMITTEL:	5,5W Halogen (3,5h) bzw. 8xLED (30h)	
Pb-AKKU:	6V / 4Ah	
LICHTSTROMVERHÄLTNIS (Netz / Not):	100%	
SCHUTZART:	IP 44	
SCHUTZKLASSE:	I	
GEWICHT:	1,3kg	
ARTIKELNUMMER:	HSW-V2	



Inklusive Ladestation für  
Wandhänge-/Standmontage  
zur Aufnahme des HSW-V2

## AUSSCHREIBUNGSTEXT

Handscheinwerfer mit Schwenkkopf in robustem Gehäuse für industrielle Zwecke inkl. externer Ladestation für Stand- und Wandmontage.

### FUNKTION:

- autom. Einschaltung bei Netzausfall
- Blinkmodus
- schwenkbarer Leuchtenkopf

**GEHÄUSEMATERIAL:** Polyamid  
**GEHÄUSEFARBE:** schwarz  
**ANSCHLUSS:** Schuko-stecker  
**ANSCHLUSS-SPANNUNG:** 230V AC

**LEUCHTMITTEL:** Halogen 5,5W (3,5h)  
weiße LED (30h)

**SCHUTZART:** IP 44  
**SCHUTZKLASSE:** I

**MONTAGE:** Wand-/Standmontage  
**ABMESSUNG:** 285x120x75mm (HxBxT)

**FABRIKAT:** GESSLER  
**TYP:** HSW-V2

Komplett liefern, montieren und betriebsfertig anschließen.