



Errichtung

DIN V VDE V 0108-100 (Vornorm 08/2010)
DIN VDE 0100-718 (10/2005)
DIN VDE 0100-560 (03/2011)

Kennzeichnung nach DIN VDE 0100-560



- 9.15** Leuchten der Notbeleuchtung und zugehörige Schaltungskomponenten müssen durch ein rotes Schild mit mindestens 30mm Durchmesser zu erkennen sein.

Meldeeinrichtung nach DIN VDE 0100-718 (10/2005)



- 718.514.1.2** Meldeeinrichtung des Anlagenzustandes an zentraler, ständig überwachter Stelle (während der Betriebszeit).

Meldungen:

- ▶ Anlage betriebsbereit
- ▶ Speisung aus der Stromquelle für Sicherheitszwecke (Batteriebetrieb)
- ▶ Anlage gestört



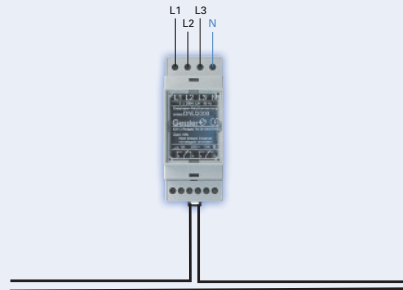
Errichtung

DIN V VDE V 0108-100 (Vornorm 08/2010)

DIN VDE 0100-560 (03/2011)

Überwachung des AV-Netzes nach DIN V VDE V 0108-100 (Vornorm 08/2010)

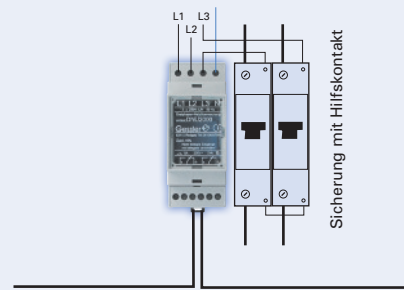
Überwachung des AV-Netzes
(3 phasig)



- 4.4.2** Bei Bereitschaftsbetrieb muß die Stromversorgung für die allgemeine Beleuchtung im Verteiler für den entsprechenden Bereich überwacht werden. Im Störfall ist die Sicherheitsbeleuchtung einzuschalten.

Überwachung des AV-Netzes mit Prüfung Automatenfall nach DIN V VDE V 0108-100 (Vornorm 08/2010)

Überwachung des AV-Netzes
(3 phasig) mit Prüfung Automatenfall



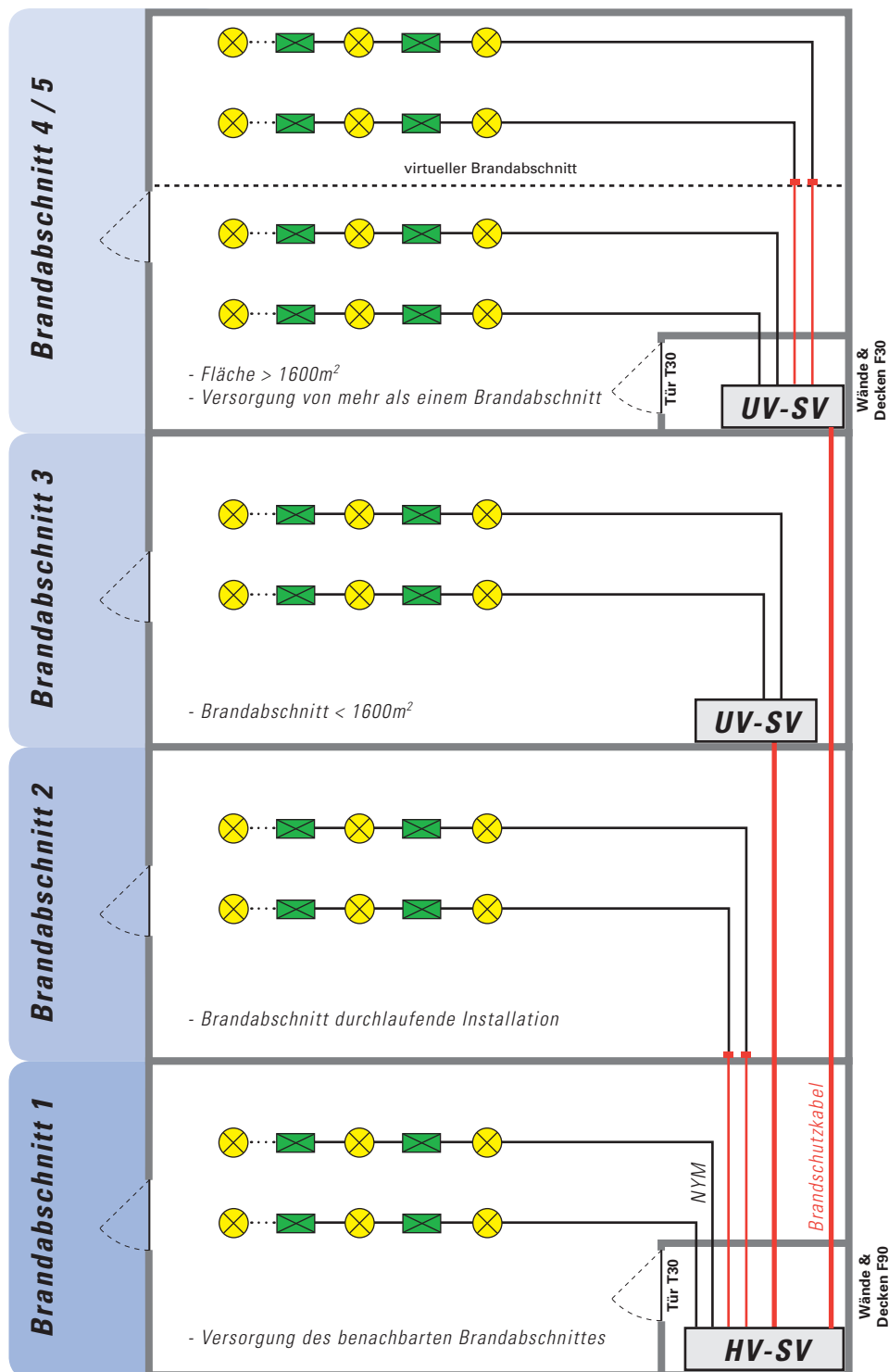
- 4.4.2** Falls ein Fehler in der Steuerung der allgemeinen Beleuchtung zu einem Ausfall der allgemeinen Beleuchtung eines Raumes oder Rettungsweges führen kann, so muß diese Steuerung mit überwacht werden. Im Störfall ist die Sicherheitsbeleuchtung einzuschalten.



Verkabelung nach Brandabschnitten



gem. LAR Landesbauordnung



Die Vorgaben der LBO sind zu beachten.

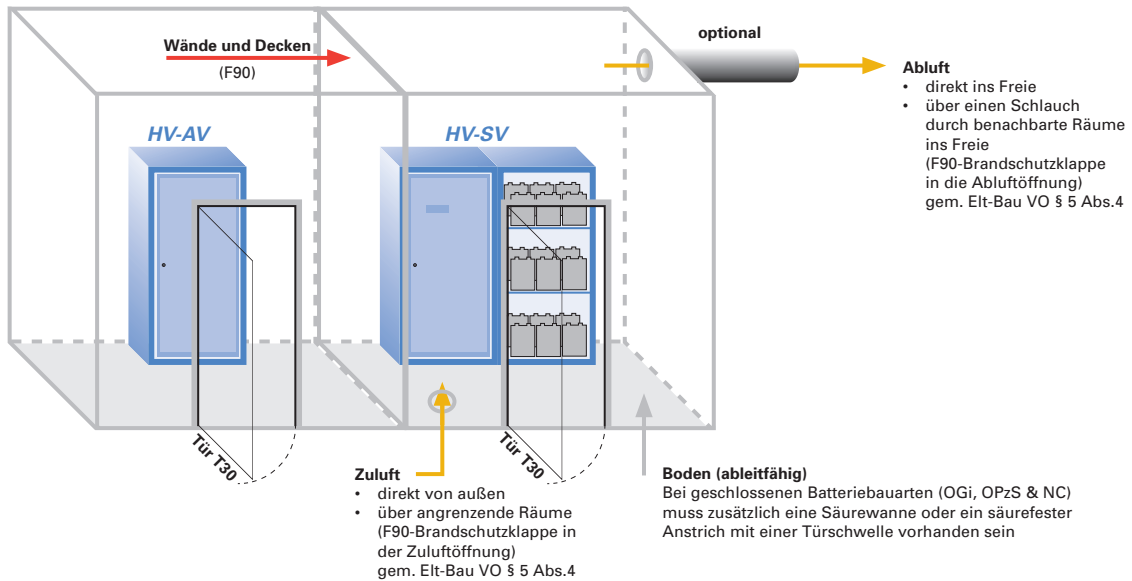


Unterbringung der Zentrale Sicherheitsbeleuchtung HV-SV

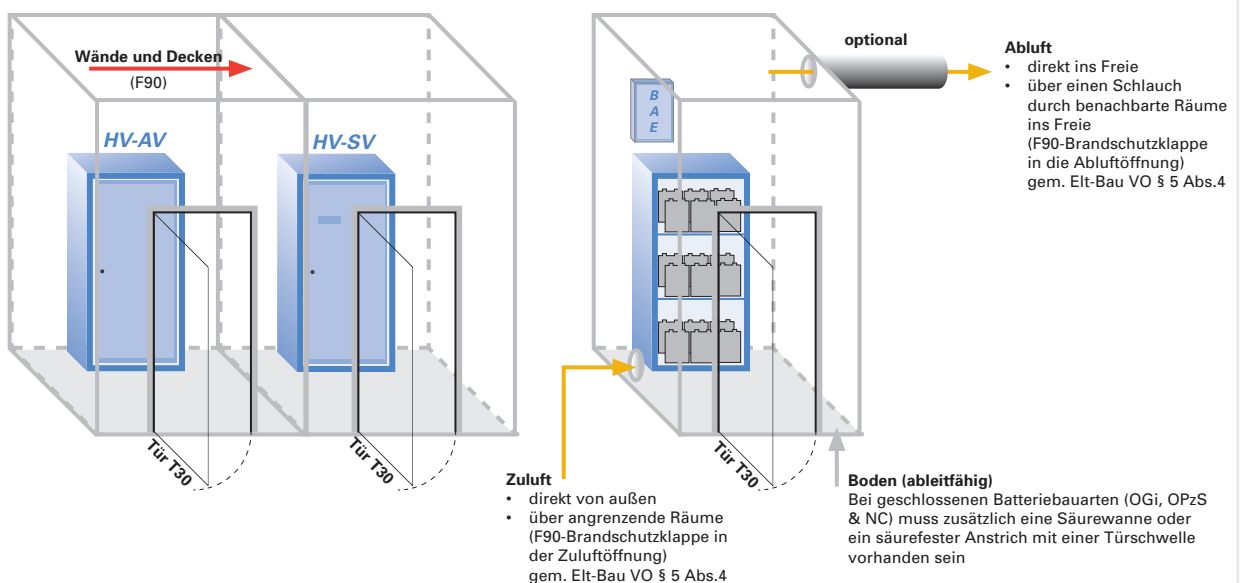
gem. Landesverordnung, DIN EN 50272-2



Beispiel 1



Beispiel 2



Die brandschutztechnischen Anforderungen gelten nicht für industrielle Arbeitsstätten.
Die Vorgaben der LBO sind zu beachten.

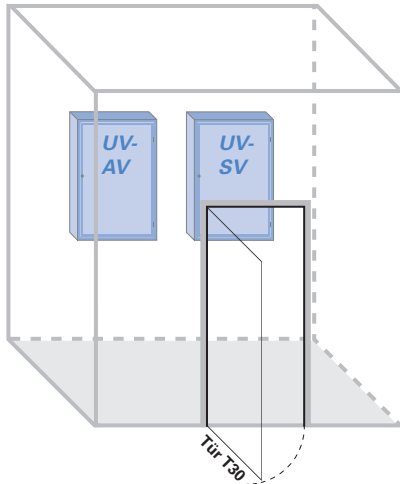


Unterbringung der Unterstationen Sicherheitsbeleuchtung UV-SV

MLAR 11/2005

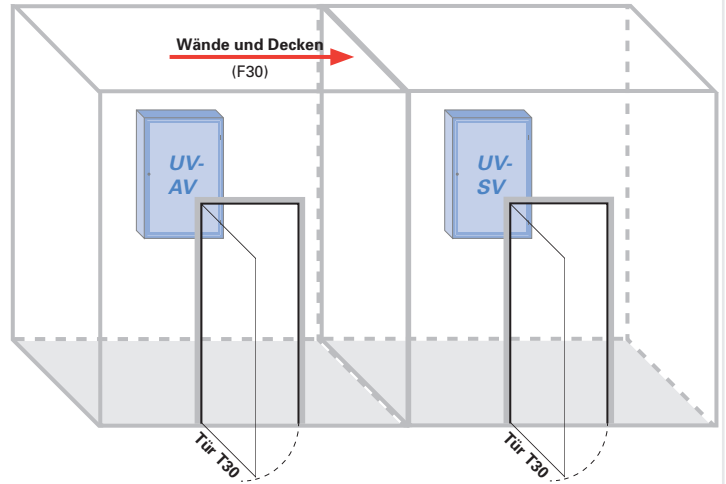


Beispiele zur Errichtung



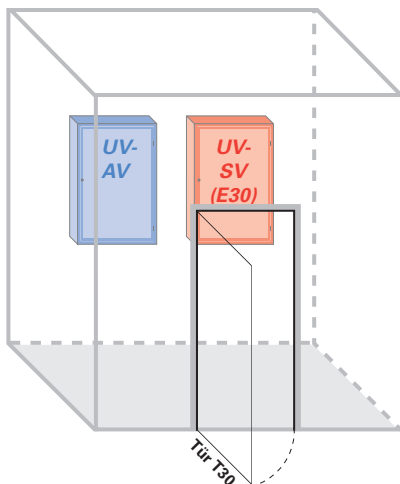
UV-SV versorgt:

- Ein Geschoss im Brandabschnitt < 1600m²



UV-SV versorgt:

- mehrere Brandabschnitte
- mehrere Geschosse
- Brandabschnitt > 1600m²



UV-SV versorgt:

- mehrere Brandabschnitte
- mehrere Geschosse
- Brandabschnitt > 1600m²



Gem. MLAR 11/2005 (Abs. 5.2.2) muss ein „Nachweis der Funktion im Brandfall“ vorliegen. Der Nachweis für den Funktionserhalt der el. Einbauten wird über eine Typprüfung in Kombination mit einem zugelassenen Leergehäuse erbracht.

Garantierte Sicherheit der Verteilerschränke mit Gessler Einbauten geprüft durch die MPA Stuttgart.