



**Nicht für
NANO/PICO
Systeme geeignet!**

TWIN09

Leuchtenbaustein für Mischbetrieb sowie Adressbaustein zur Einzeleuchtenüberwachung und zusätzlichen Schalteingang

Leuchtenbaustein	TWIN09	Abmessung:
GEHÄUSEMATERIAL:	Kunststoff	
NETZ- / NOTANSCHLUSS:	230V AC / 220V DC (+/- 20%)	
UMGEBUNGSTEMPERATUR:	-10°C bis +55°C (tc = 70°C)	
LEISTUNGSBEREICH:	2-120W*	
ADRESSBEREICH:	1 bis 16	
SCHUTZKLASSE:	II	
SCHUTZART:	IP 20	
ARTIKELNUMMER:	TWIN09	

*) bei T5-Leuchtmitteln sind geeignete EVGs zu verwenden



Unter Einsatz des Gessler TWIN-Bausteins können die drei Schaltungsarten (Dauer-, Bereitschafts- und geschaltetes Dauerlicht) in einem Stromkreis realisiert werden. Das bedeutet eine erhebliche Einsparung bei der Installation bzw. Reduzierung der Brandlast.

Die angeschlossenen Leuchten können überwacht und mit der Allgemeinbeleuchtung mitgeschaltet werden. Die Datenübertragung erfolgt auf der Versorgungsleitung vom Zentralbatteriesystem. Bei Störung einer einzelnen Leuchte kann der genaue Standort auf dem Display der Zentralanlage angezeigt werden.





TWIN-Mischtechnik

Gemischte Installation von DS- und BS-Leuchten

Mixed installation of maintained and non-maintained luminaires

Die TWIN-Technik ist eine Entwicklung aus dem Hause Gessler.

Hierbei können die 3 Schaltgruppen (Dauer-, Bereitschafts- und geschaltetes Dauerlicht) in einem Stromkreis realisiert werden. Das bedeutet eine erhebliche Einsparung bei der Installation bzw. Reduzierung der Brandlast. Für die Projektanten bedeutet dies zudem eine wesentlich einfachere Planung. Bei Einsatz der TWIN-Technik werden die angeschlossenen Leuchten gleichzeitig auf Funktion (automatischer Tagestest von der Zentrale) überprüft. Bei Störung kann der genaue Standort, z. B. auf dem Display angezeigt werden

Vorteile der TWIN-Technik

- Nur zwei Endstromkreise für alle Schaltungsarten
- Geringere Installationskosten
- Reduzierte Brandlast
- Nachträgliche Änderung der Zuordnung jeder Leuchte möglich
- Einfachere Projektierung

TWIN - costs saving

- Saving installation time
- Saving material costs
- Reduces the final end circuits from 4 to 2 lines

Überwachungsbaustein TWIN 09

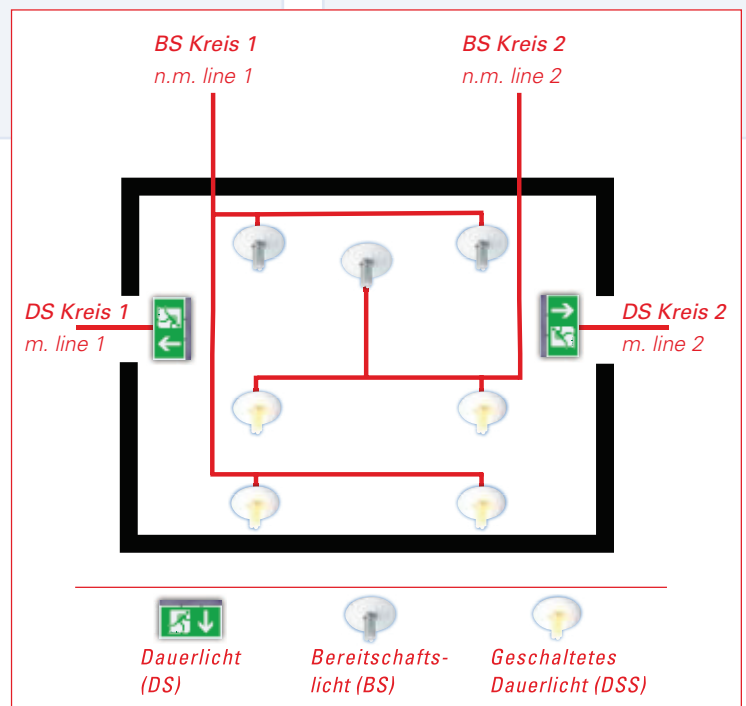
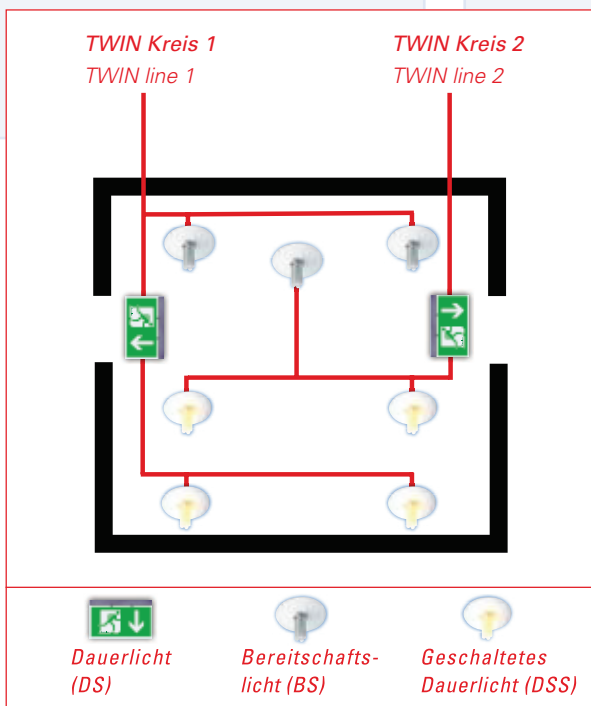
Der TWIN-Baustein vereint drei Funktionen in einem Gehäuse:

- Codierung zur DS- bzw. BS-Leuchte
- Überwachungsmodul für Einzeleuchtenüberwachung
- Integrierter Schalteingang für Mitnahmeschaltung



TWIN

Konventionelle Installation:



m. line = maintained line
n.m. line = non-maintained line