



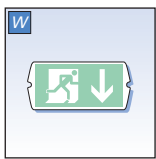
LUMINA 2000/16

Formschöne IP54
Rettungszeichenleuchte
in konvexem Design

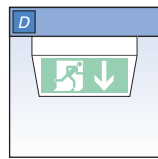


29m

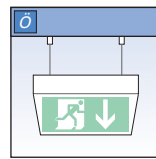
Serienausstattung	EVG-Version	Akku-Version	Zusatzausstattung
ERKENNUNGSWEITE:	29m		<ul style="list-style-type: none"> Ballschutzgitter EVG-Version: <ul style="list-style-type: none"> Überwachung Akku-Version: <ul style="list-style-type: none"> BUS-Check Auto-Check
GEHÄUSEMATERIAL:	Polycarbonat (PC)		
GEHÄUSEFARBE:	weiß		
MÖGLICHE LEUCHTMITTEL:	LED / 8W T5		
ANSCHLUSS-LEISTUNG (DC):	4,1W (LED) / 7,3W (T5)	–	
ANSCHLUSS-SPANNUNG:	230V AC / DC	230V AC	
NiCd-AKKU:	–	3,6V - 2,5Ah/4Ah (LED/T5)	
LICHTSTROMVERHÄLTNIS (Netz/Not):	100%	100% (LED) / 30% (T5)	
SCHUTZART:	IP 54		
SCHUTZKLASSE:	I		
ARTIKELNUMMER:	L16		L16-PU L16-PL L16-PR



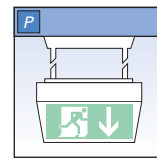
Wandmontage



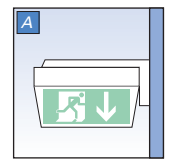
Deckenmontage



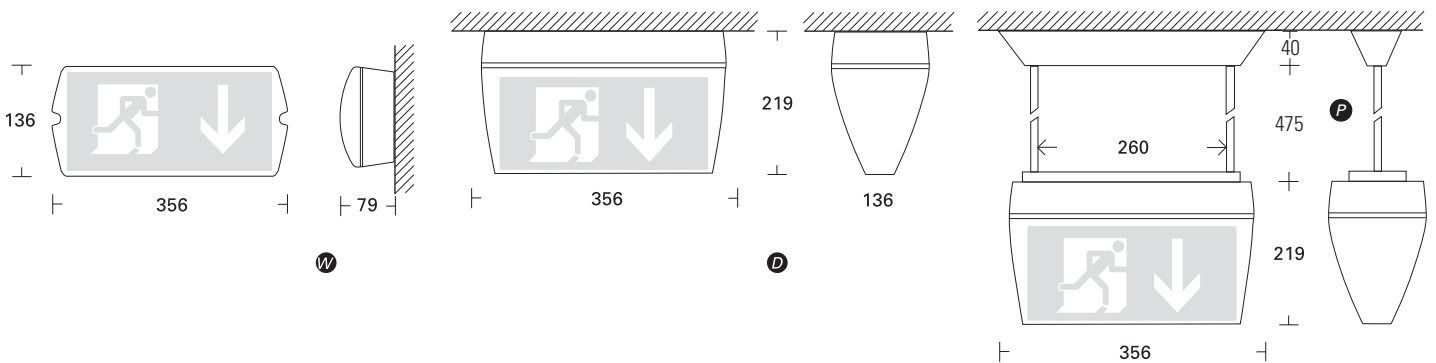
Ösenmontage



Pendelmontage



Wandausleger



	EVG-Version			Akku-Version				
	ohne Überwachung	mit Überwachung	mit Dali-Überwachung	1h	3h	8h	mit Auto-Check	mit BUS-Check
8W T5	•	•	–	•	•	–	•	•
LED	•	•	•	•	•	•	•	•