



LED-Spot LS3

LED-Sicherheitsleuchte in dezentem Design
für Deckeneinbaumontage

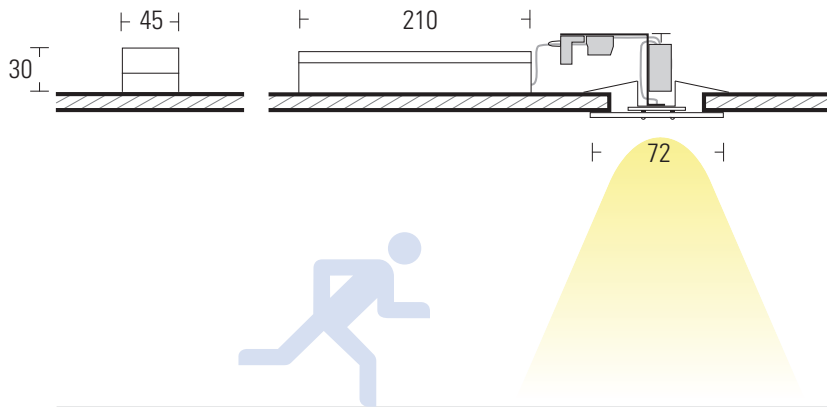
LED

Serienausstattung	EVG-Version	Zusatzausstattung
GEHÄUSEMATERIAL:	Stahlblech	<ul style="list-style-type: none"> Überwachung Edelstahl-Blende Blende in Sonderfarbe Ballschutzgitter
GEHÄUSEFARBE:	RAL 9016 (weiß)	
DECKENAUSSCHNITT:	Ø 60 mm	
LEUCHTMITTEL:	3x1W Power-LED	
ANSCHLUSS-LEISTUNG (AC/DC):	3,4VA / 4,1W	
ANSCHLUSS-SPANNUNG:	230V AC / DC	
LICHTSTROMVERHÄLTNIS (Netz / Not):	100%	
SCHUTZART:	IP 20	
SCHUTZKLASSE:	I	
ARTIKELNUMMER:	LS3	

LED-Spot LS3 mit
montagefreundlicher
Anschlußbox



Optional:
Blende aus Edelstahl



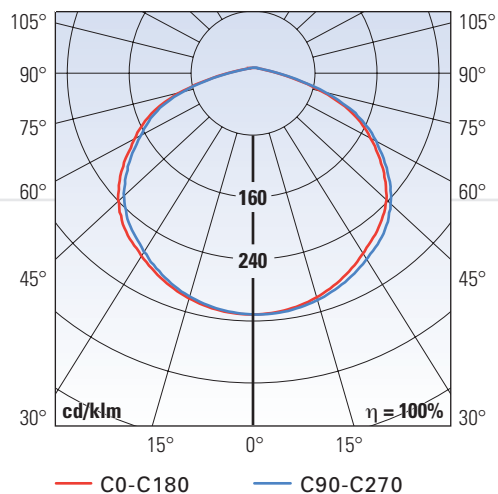
LED	EVG-Version			Akku-Version				
	ohne Überwachung	mit Überwachung	mit Dali-Überwachung ^{neu}	1h	3h	8h	mit Auto-Check	mit BUS-Check
	•	•	•	-	-	-	-	-



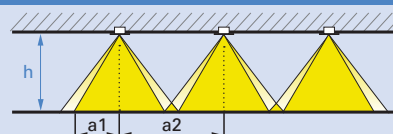
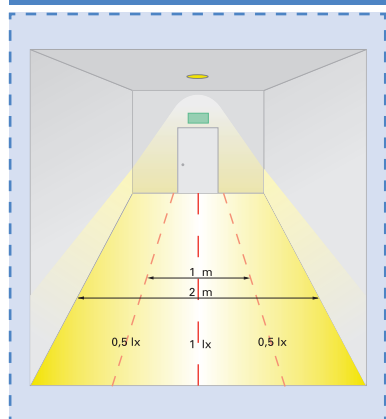
Lichttechnische Daten LED-Spot LS3



Eulumdat-Datei auf www.gessler.de



Ausleuchtung von Rettungswegen nach DIN EN 1838 4.2.1

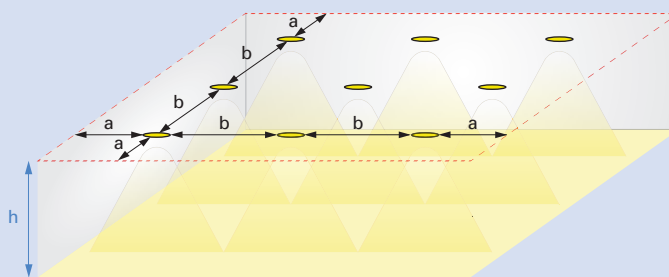
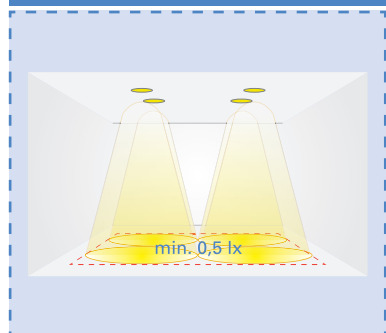


Höhe h [m]	a1 [m] EVG	a2 [m] EVG
2.00	2,86	7,48
2.50	3,09	8,05
3.00	3,11	8,49
3.50	3,04	8,79
4.00	2,91	8,95

Der Abstandstabelle liegen folgende Faktoren zugrunde:

Leuchtmittel: LED | Wartungsfaktor: 0,8 | Reflektionsgrad: 0 | Notbeleuchtungsfaktor = Lichtstromfaktor

Ausleuchtung von Flächen > 60m² (Antipanikbeleuchtung nach EN 1838)



Höhe h [m]	a [m] EVG	b [m] EVG
3.00	3.46	8.94
4.00	3.61	9.94
5.00	3.57	10.71
6.00	3.27	11.32
7.00	2.83	11.55
8.00	1.97	11.56

Der Abstandstabelle liegen folgende Faktoren zugrunde:

Leuchtmittel: LED | Wartungsfaktor: 0,8 | Reflektionsgrad: 0 | Notbeleuchtungsfaktor = Lichtstromfaktor