



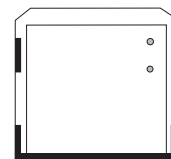
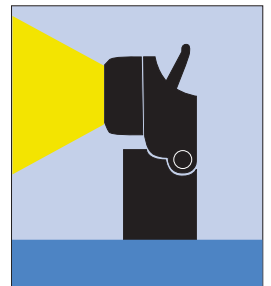
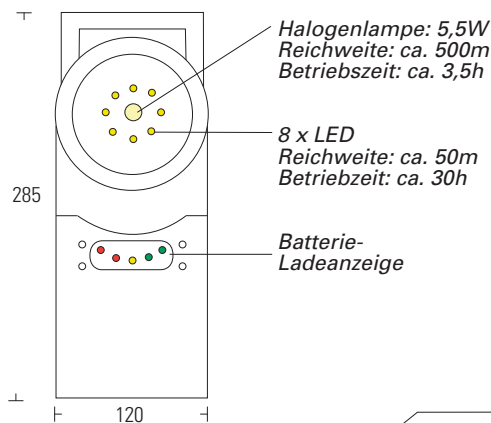
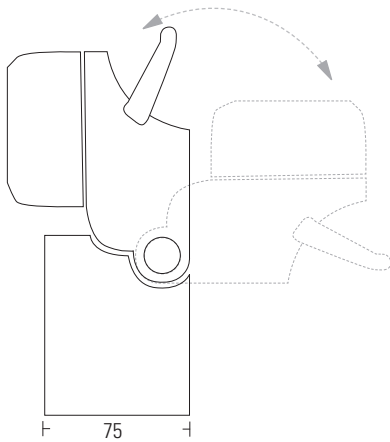
Handscheinwerfer HSW-V2

Handscheinwerfer in robustem Gehäuse
für industrielle Zwecke



LED

HSW	V2	Besonderheiten
GEHÄUSEMATERIAL:	Polyamid (PA)	<ul style="list-style-type: none"> • autom. Einschaltung bei Netzausfall • Blinkmodus • Ladestation für Stand- / Wandmontage • Nebenlampe mit 8xLED • schwenkbarer Leuchtenkopf • Filterscheibe (orange) • Batteriestatusanzeige • 12V-Adapter für PKW
GEHÄUSEFARBE:	schwarz	
ANSCHLUSS-SPANNUNG:	230V AC	
LEUCHTMITTEL:	5,5W Halogen (3,5h) bzw. 8xLED (30h)	
Pb-AKKU:	6V / 4Ah	
LICHTSTROMVERHÄLTNISS (Netz / Not):	100%	
SCHUTZART:	IP 44	
SCHUTZKLASSE:	I	
GEWICHT:	1,3kg	
ARTIKELNUMMER:	HSW-V2	



Inklusive Ladestation für
Wandhänge-/Standmontage
zur Aufnahme des HSW-V2

AUSSCHREIBUNGSTEXT

Handscheinwerfer mit Schwenkopf in robustem Gehäuse für industrielle Zwecke inkl. externer Ladestation für Stand- und Wandmontage.

FUNKTION:

- autom. Einschaltung bei Netzausfall
- Blinkmodus
- schwenkbarer Leuchtenkopf

GEHÄUSEMATERIAL: Polyamid
GEHÄUSEFARBE: schwarz
ANSCHLUSS: Steckernetzteil
ANSCHLUSS-SPANNUNG: 230V AC

LEUCHTMITTEL: Halogen 5,5W (3,5h)
weiße LED (30h)

SCHUTZART: IP 44
SCHUTZKLASSE: I

MONTAGE: Wand-/Standmontage
ABMESSUNG: 285x120x75mm (HxBxT)

FABRIKAT: GESSLER
TYP: HSW-V2

Komplett liefern, montieren und betriebsfertig anschließen.