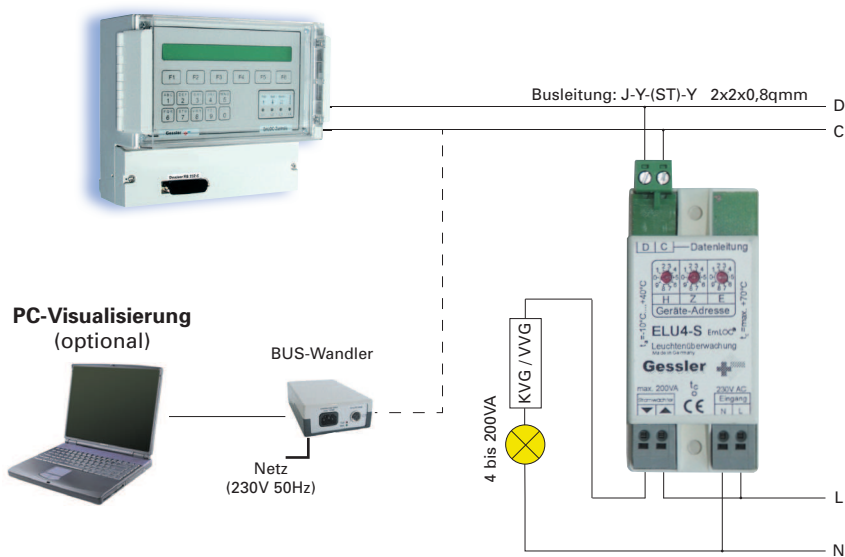




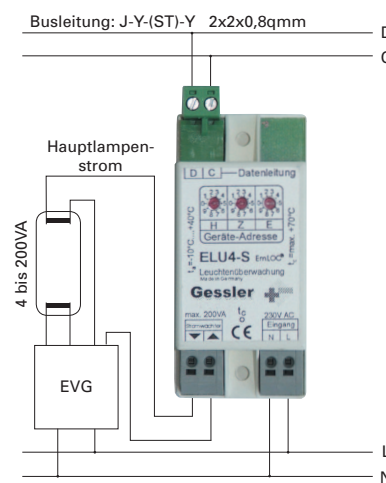
# ELU4-S

Überwachungsbaustein zur Einzeleuchtenüberwachung in AC-Netzen

Überwachungsbaustein	ELU4-S	Abmessung:
GEHÄUSEMATERIAL:	Kunststoff	
NETZANSCHLUSS:	230V AC (+10% / - 15%)	
UMGEBUNGSTEMPERATUR:	+10°C bis +40°C	
LEISTUNGSBEREICH:	4-200VA	
SCHUTZART:	IP20	
SCHUTZKLASSE:	II	
ADRESSBEREICH:	1 bis 999	
ARTIKELNUMMER:	ELU4S	



Schaltbeispiel 1: KVG und VVG



Schaltbeispiel 2: EVG

Der Gessler ELU4-S Baustein ermöglicht eine Einzeleuchtenüberwachung in AC-Netzen. Über eine BUS-Leitung J-Y-(ST)-Y 2x2x0,8 qmm können bis zu 999 Leuchten an einer zentralen Stelle überwacht und visualisiert (optional) werden.

## AUSSCHREIBUNGSTEXT

\_\_\_ Stk. Adressbaustein zur Einzeleuchtenüberwachung von Leuchten in AC-Netzen.

Die Einstellung der Leuchtenadresse wird über von außen gut zugängliche Dreh-Kodierschalter vorgenommen.

Die BUS-Leitung kann im Stern, Stich oder gemischt verlegt werden.

**GEHÄUSEMATERIAL:** Kunststoff

**EINGANGSSPANNUNG:** 230V AC (+10% / - 15%)

**ADRESSBEREICH:** 1 bis 999

**UMGEBUNGSTEMP.:** +10°C bis +40°C

**ABMESSUNG:** 94x37x27mm (HxBxT)

**FABRIKAT:** GESSLER  
**TYP:** ELU4-S

Komplett liefern, montieren und betriebsfertig anschließen.