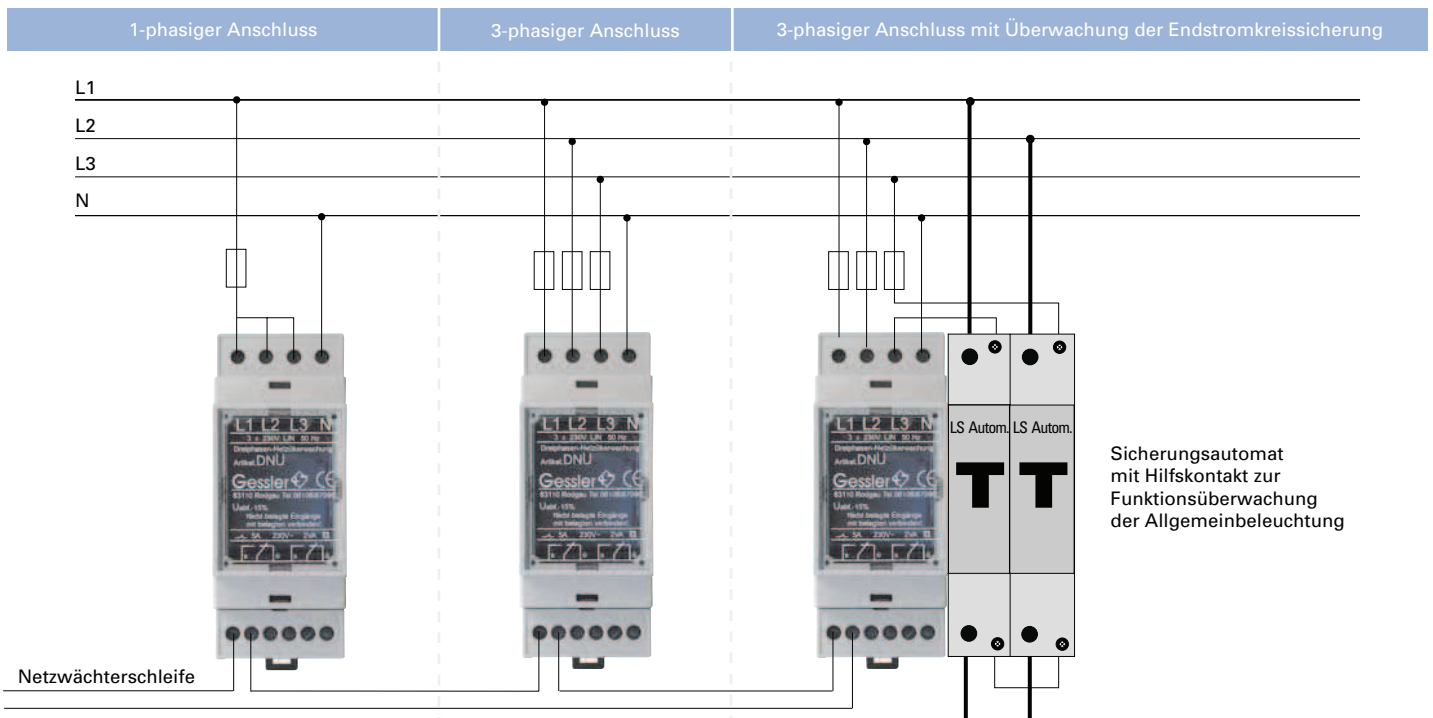




DNÜ Phasenüberwachung

Drei-Phasen Netzüberwachung für Hutschienenmontage zur Überwachung des AV-Netzes

Netzwächter	DNÜ	Abmessungen
GEHÄUSEMATERIAL:	Kunststoff	
NENNSPANNUNG:	230V/400V 50Hz	
LEISTUNGS-AUFNAHME:	2VA	
RELAISKONTAKTE:	2 x potentialfreie Wechsler (max. 5A)	
ANZEIGE:	LED-Statusanzeige	
SCHUTZKLASSE:	II	
ARTIKELNUMMER:	DNÜ	



Der Gessler Netzwächter schaltet bei

- Ausfall mindestens einer Phase
- Unterschreitung einer Phase von 85% der Nennspannung zwei potentialfreie Wechslerkontakte um.

Statusanzeige:

- LED an = Störungsfreier Betrieb
- LED aus = Störung AV-Netz

AUSSCHREIBUNGSTEXT

___ Stk. Netzwächter zur Überwachung von 1- oder 3-Phasen auf Ausfall oder Unterspannung.

NENNSPANNUNG: 230V/400V 50Hz
ABMESSUNGEN: 90 x 35 x 59 mm (HxBxT) (2TE)
MONTAGE: Hutschienenmontage
RELAISKONTAKTE: 2 x potentialfreie Wechsler (max. 5A)

ANSPRECHWERT: 0,85 x Nennspannung
ANSCHLUSSKLEMMEN: 0,5 - 2,5 qmm

FABRIKAT: GESSLER
TYP: DNÜ

Komplett liefern, montieren und betriebsfertig anschließen.