



## **Sibematic** **Zentralbatterie-System** *Central battery system*

- ▶ *Max. Leistung: 100kW*
- ▶ *max. 79 Kreise (je 10A)  
230V Ausgangsspannung AC/DC*
- ▶ *Mikroprozessorgesteuerter  
Funktions- und Dauertest*
- ▶ *Programmierung über PC*
- ▶ *Auto. Prüfeinrichtung mit  
Protokollierung*
- ▶ *Optional: Stromkreisüberwachung*
- ▶ *Optional: Einzelleuchtenüber-  
wachung unter Verwendung von  
Adressbausteinen*
- ▶ *Optional: TWIN-Mischtechnik  
BS und DS in einem Stromkreis*
- ▶ *Optional: Visualisierung am PC*
- ▶ *Optional: Einbaudrucker*



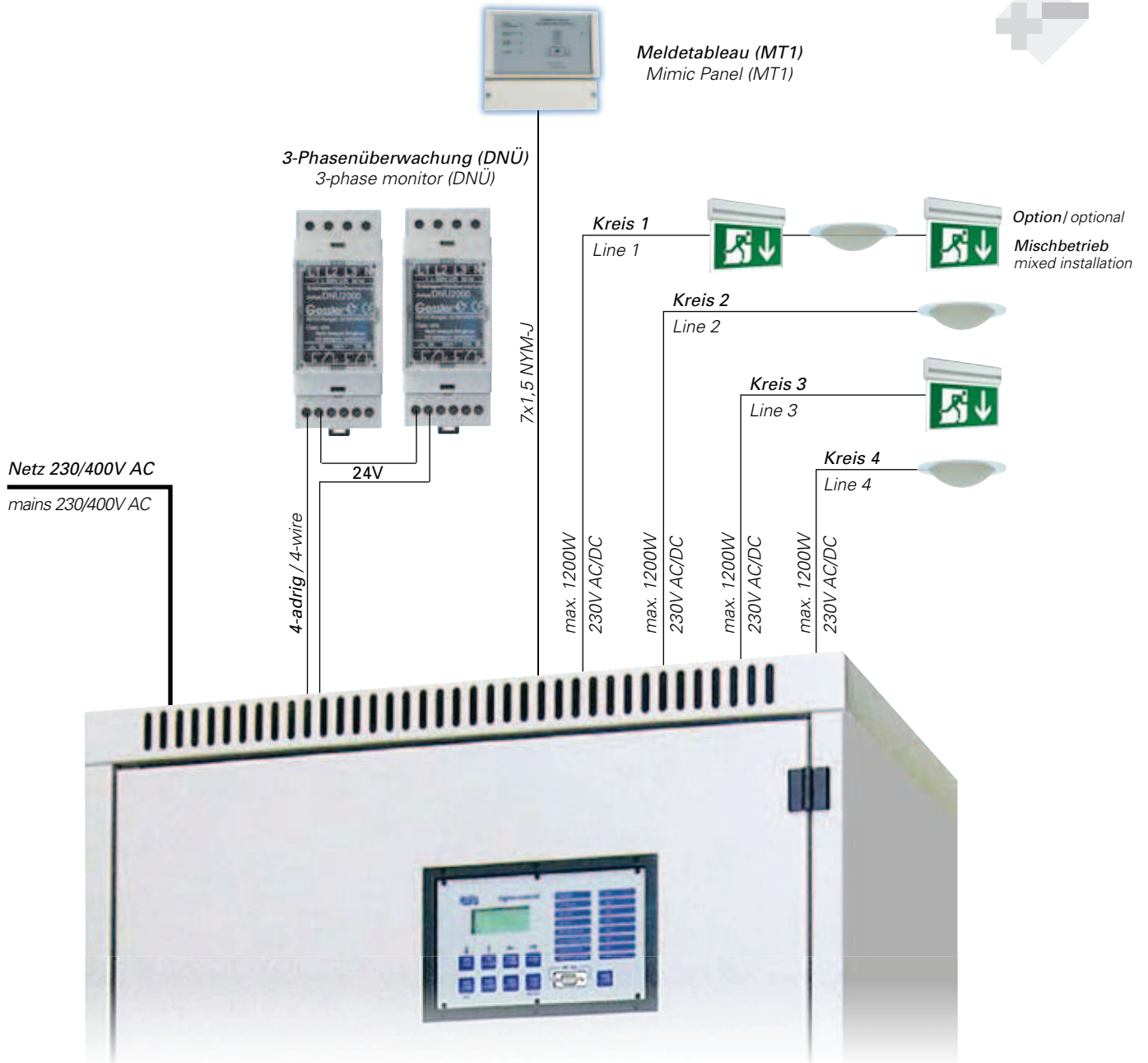
- ▶ *Max. load: 100kW*
- ▶ *Max. 79 lines (10A)  
230V output voltage AC/DC*
- ▶ *Microprocessor-guided function-  
and battery duration test*
- ▶ *Programming via PC*
- ▶ *Logbook function included*
- ▶ *Optional: Line monitoring*
- ▶ *Optional: Single-lamp monitoring  
by the use of address modules  
(without additional data line)*
- ▶ *Optional: TWIN-mixed installation  
of maintained and non-maintained  
luminaires*
- ▶ *Optional: visualization on a PC*
- ▶ *Optional: assembly printer*

***max. 79 Endstromkreise***

***max. 100kW***

***max. 79 Lines***

***max. 100kW***



Bei Ausfall der Netzspannung oder bei Störung der externen 3-Phasenüberwachung schalten die Bereitschaftsleuchten zu. Optional können die **Sibematic** Endstromkreise für gemischte Installation ausgelegt werden.

In case of a mains failure or any annoyance of the exterior 3-phase monitor, non-maintained luminaires connect self-reliant. Optionally the **Sibematic** final end circuits can be dimensioned for mixed installation.

**Gehäuse (Housing)**

**Gehäuseaufbau / Bodywork**

Schalt- und Ladeteil (2-56A)  
Switch and charge device (2-56A)

Batteriefach  
max. 18 x OGIV 12V / 55Ah  
Battery case  
max. 18 x OGIV 12V / 55Ah



**Abmessungen / Dimensions**



max. 35 Kreise  
max. 35 lines

inkl. 55Ah/10h  
ca. 600kg

max. 41 Kreise  
max. 41 lines

inkl. 80Ah/10h  
ca. 700kg

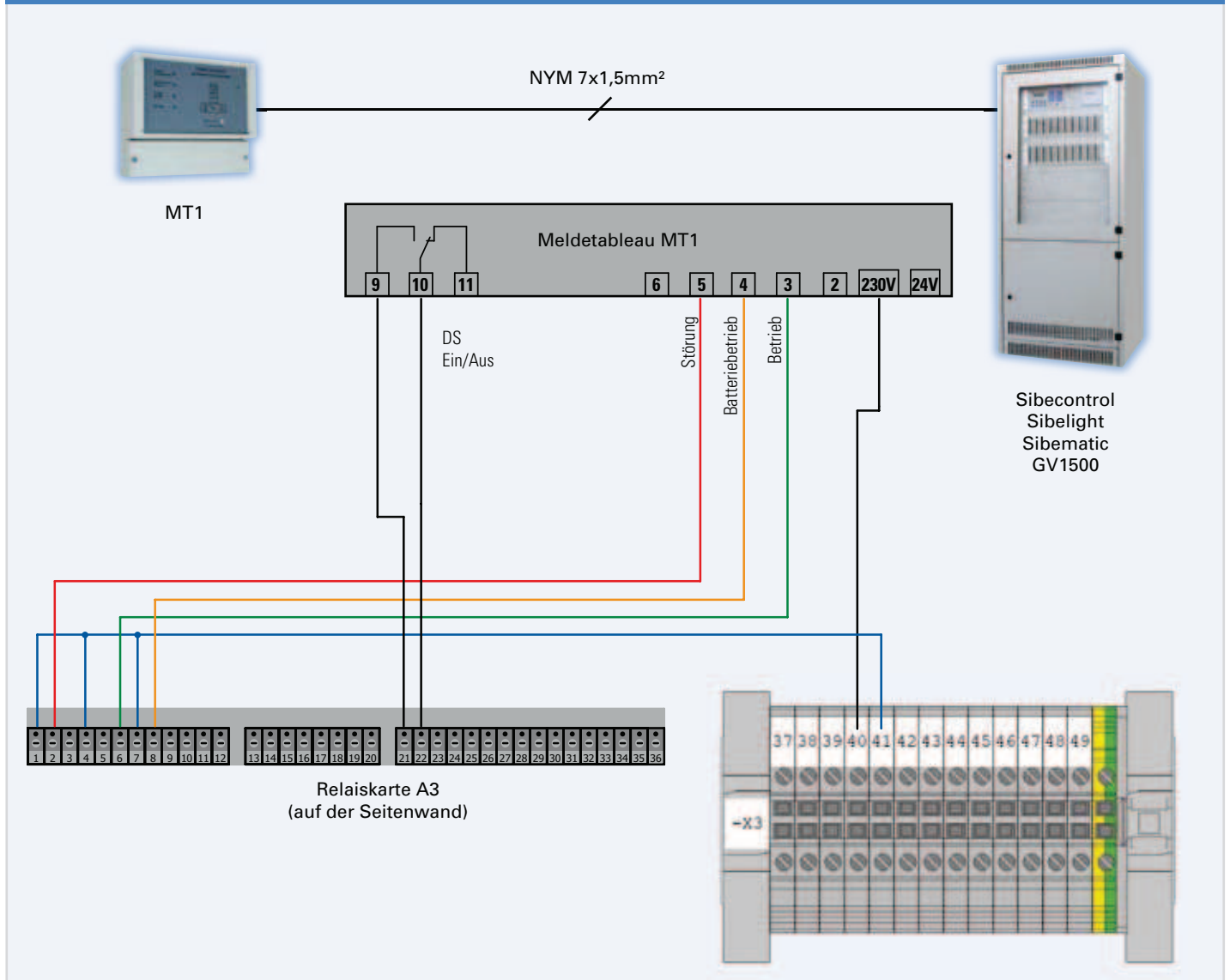


# Meldetableau MT1

Meldetableau zum Anschluss an ein Gessler Gruppen-/ Sicherheitslichtgerät. Hierdurch ist es möglich, den Gerätestatus von externer Stelle zu überwachen.

Meldetableau	MT1	Abmessung
GEHÄUSEMATERIAL:	Kunststoff	
GEHÄUSEFARBE:	RAL 7035	
ANSCHLUSS-SPANNUNG:	24V DC / 48-230V DC	
LED-STATUSANZEIGE:	Netzbetrieb / Batteriebetrieb / Störung	
SCHUTZART:	IP 54	
ZUSÄTZLICHE BEDIENFUNKTION:	DS Ein/Aus, LED-Test, Hupe Aus	
ARTIKELNUMMER:	MT1	

## Anschluss an Sibecontrol, Sibelight, Sibematic und GV1500 Anlagen





# Umschaltweiche Serie UE220

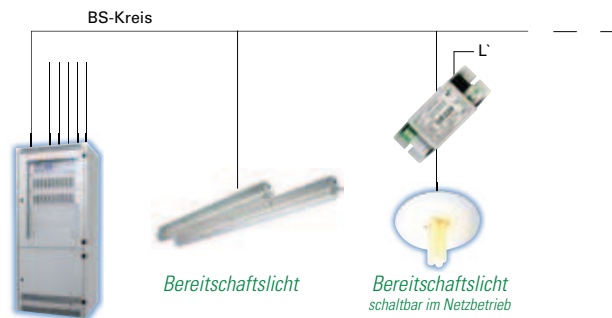
Umschaltweichen für Leuchteinbau

Umschaltweiche	UE 220-W	Abmessung:
GEHÄUSEMATERIAL:	Stahlblech	
NETZ- / NOTANSCHLUSS:	230V AC / 220 V DC (+/- 20%)	
UMGEBUNGSTEMPERATUR:	-10°C bis +40°C	
SCHALTLEISTUNG:	250VA	
ABSICHERUNG:	4A	
SCHUTZKLASSE:	I	
SCHUTZART:	IP 20	
UMSCHALTZEIT:	< 100ms	
ARTIKELNUMMER:	UE220-W	



Unter Einsatz der Gessler UE220 können Leuchten der Allgemeinbeleuchtung gleichzeitig als Sicherheitsleuchte verwendet werden.

Die Gessler UE220 besitzt einen Netz- und einen Noteingang. Letzterer hat bei anstehendem SV-Netz Vorrang.



## AUSSCHREIBUNGSTEXT

\_\_\_ Stk. elektronisches Umschaltgerät für Leuchteinbau zur bedarfsweisen Schaltung bei Netzbetrieb und automatischer Umschaltung bei Notbetrieb.

Durch das Gessler UE220 können Leuchten der Allgemeinbeleuchtung gleichzeitig als Sicherheitsleuchte verwendet werden.

**SCHUTZART:** IP 20  
**SCHUTZKLASSE:** I

**NETZEINGANG:** 230V AC  
**NOTEINGANG:** 230V AC / 220V DC

**SCHALTLEISTUNG:** 250 VA  
**UMSCHALTZEIT:** < 100ms

**UMGEBUNGSTEMP.:** -10°C bis +40°C  
**ABMESSUNG:** 26,5x100x40mm (HxBxT)

**FABRIKAT:** GESSLER  
**TYP:** UE220

Komplett liefern, montieren und betriebsfertig anschließen.



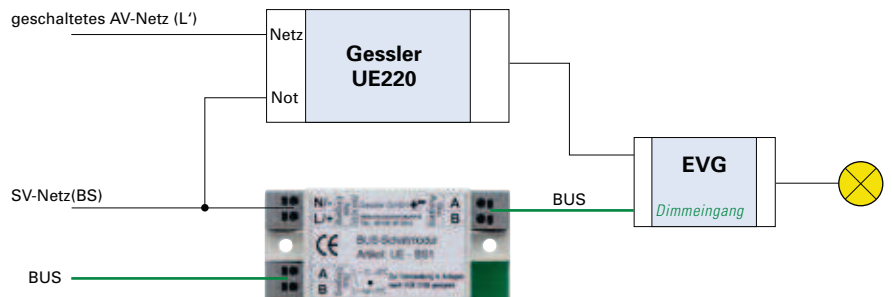
# BUS-Stopper BS1

Schaltmodul für Leuchteneinbau zum Trennen des BUS-Signals bei Ausfall bzw. Störung des AV-Netzes

BUS-Stopper	BS1	Abmessung:
GEHÄUSEMATERIAL:	Kunststoff	
NETZ- / NOTANSCHLUSS:	230V AC / 220V DC (+/- 20%)	
UMGEBUNGSTEMPERATUR:	-10°C bis +40°C	
SCHUTZKLASSE:	II	
SCHUTZART:	IP 20	
BESONDERHEIT:	Klemmen für Durchgangsverdrahtung	
ARTIKELNUMMER:	BS1	

Das BS1 trennt bei anstehendem SV-Netz am Not-Eingang das BUS-Signal vom EVG.

Geeignet für alle dimmbaren EVGs, welche bei fehlendem BUS-Signal automatisch aufregeln.



# BS1

## AUSSCHREIBUNGSTEXT

\_\_\_ Stk. BUS-Stopper für Leuchteneinbau.

Das UE-BS1 trennt den BUS vom EVG bei anstehender Spannung am Not-Eingang. Für alle EVGs geeignet, die bei fehlendem BUS-Steuersignal auf 100% Lichtstrom aufregeln.

**GEHÄUSEMATERIAL:** Kunststoff

**UMGEBUNGSTEMPERATUR:** -10°C bis + 40°C

**NETZ-/NOTANSCHLUSS:** 230 V AC / 220 V DC  
**SCHUTZART:** IP 20  
**SCHUTZKLASSE:** II  
**MASSE (L x B x H):** 80 x 37 x 20 mm

**FABRIKAT:** Gessler  
**TYP:** BS1

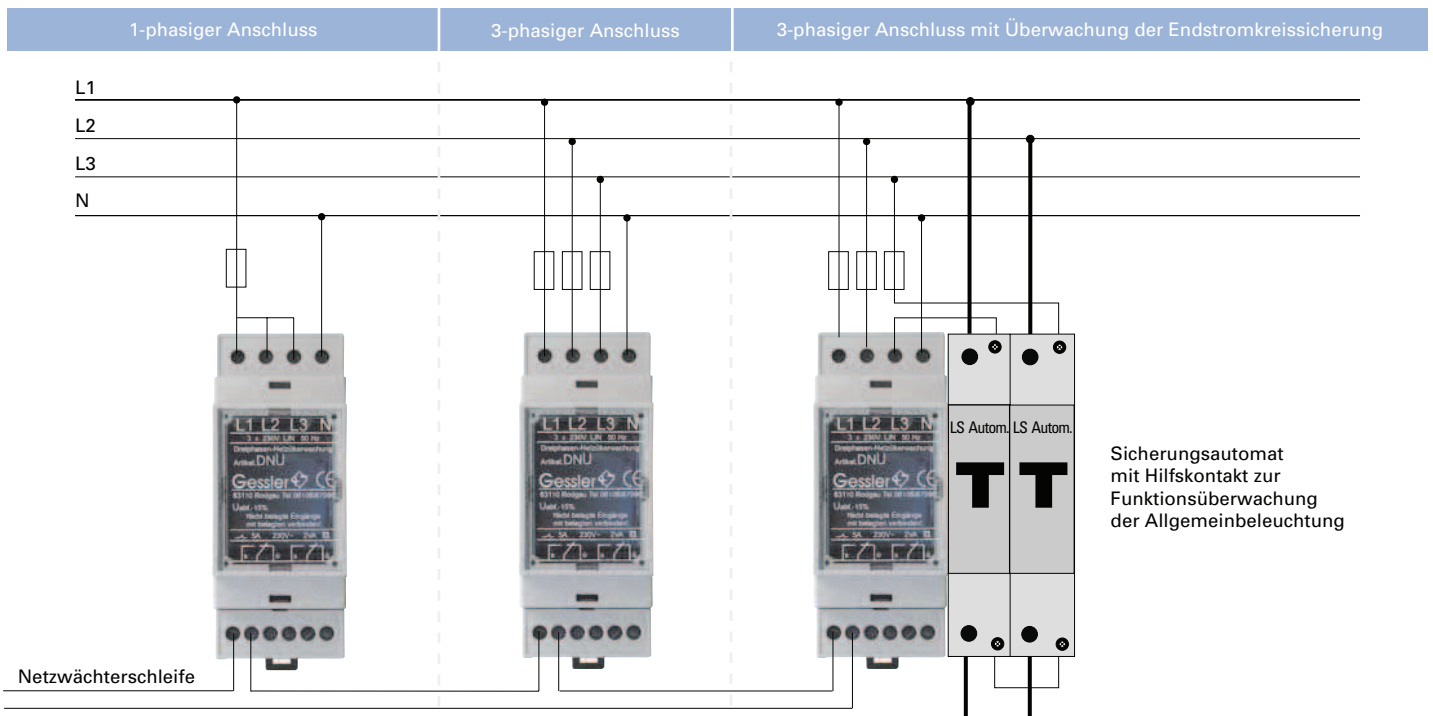
*Komplett liefern, montieren und betriebsfertig anschließen*



# DNÜ Phasenüberwachung

Drei-Phasen Netzüberwachung für Hutschienenmontage zur Überwachung des AV-Netzes

Netzwächter	DNÜ	Abmessungen
GEHÄUSEMATERIAL:	Kunststoff	
NENNSPANNUNG:	230V/400V 50Hz	
LEISTUNGS-AUFNAHME:	2VA	
RELAISKONTAKTE:	2 x potentialfreie Wechsler (max. 5A)	
ANZEIGE:	LED-Statusanzeige	
SCHUTZKLASSE:	II	
ARTIKELNUMMER:	DNÜ	



Der Gessler Netzwächter schaltet bei

- Ausfall mindestens einer Phase
- Unterschreitung einer Phase von 85% der Nennspannung zwei potentialfreie Wechslerkontakte um.

Statusanzeige:

- LED an = Störungsfreier Betrieb
- LED aus = Störung AV-Netz

## AUSSCHREIBUNGSTEXT

\_\_\_ Stk. Netzwächter zur Überwachung von 1- oder 3-Phasen auf Ausfall oder Unterspannung.

**NENNSPANNUNG:** 230V/400V 50Hz  
**ABMESSUNGEN:** 90 x 35 x 59 mm (HxBxT) (2TE)  
**MONTAGE:** Hutschienenmontage  
**RELAISKONTAKTE:** 2 x potentialfreie Wechsler (max. 5A)

**ANSPRECHWERT:** 0,85 x Nennspannung  
**ANSCHLUSSKLEMMEN:** 0,5 - 2,5 qmm

**FABRIKAT:** GESSLER  
**TYP:** DNÜ

*Komplett liefern, montieren und betriebsfertig anschließen.*