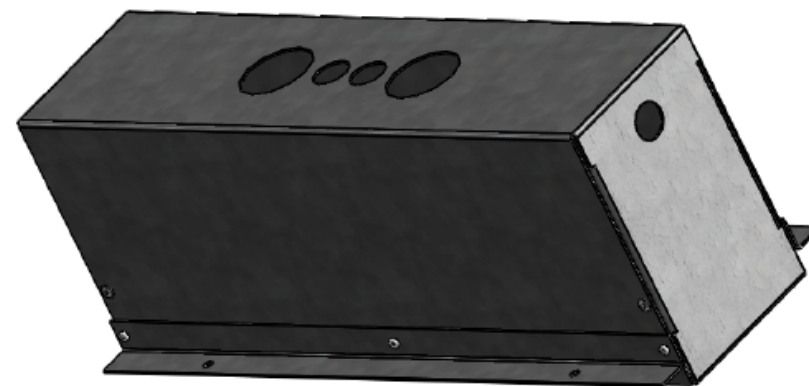
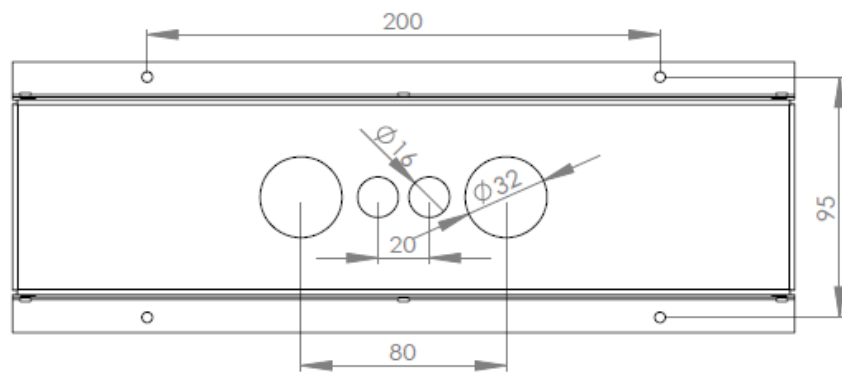
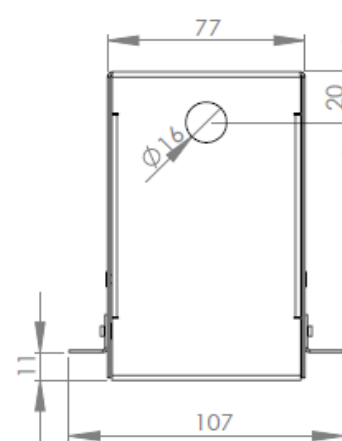


		Maßstab 1 : 2	Def. Maßstab 1 : 2
		Werkstoff St Blech 1mm VZ	Rohm./Halbzeug
	Datum	Name	Benennung Betoniesgestopf für Display
Erstellt	09.07.09	H.Pawletko	
Gepr.			
Norm.			
Zeichnungsnummer		<b>Gessler</b> 	
Urspr.		Ers. f.	Ers. d.

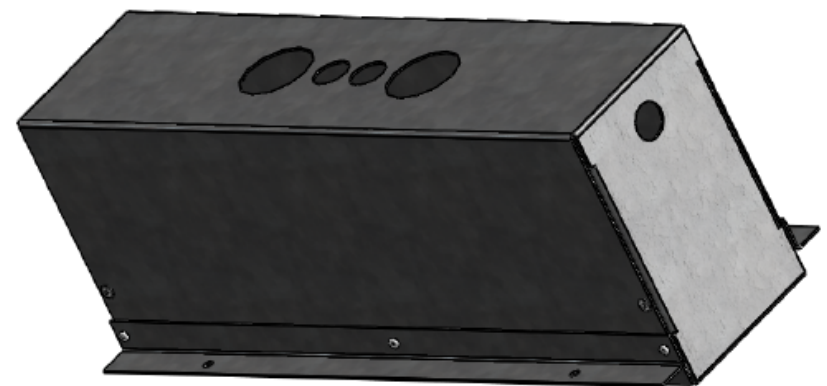
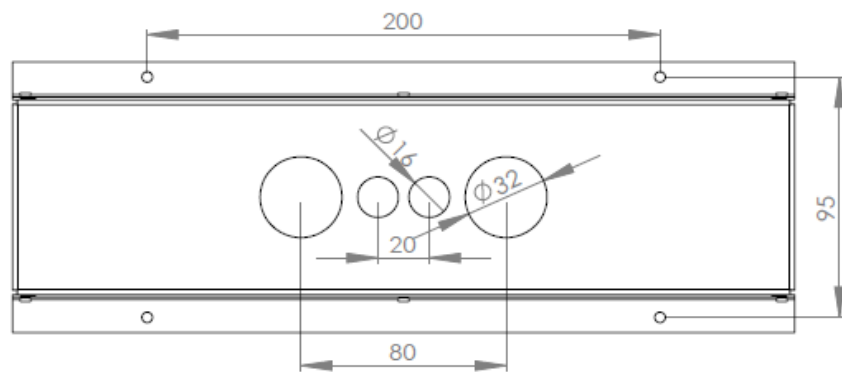
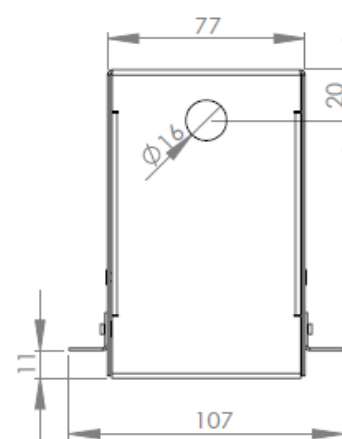
Blatt 3  
von 3




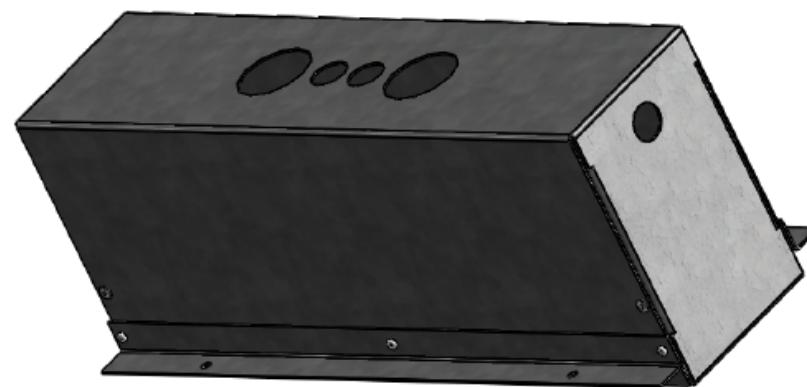
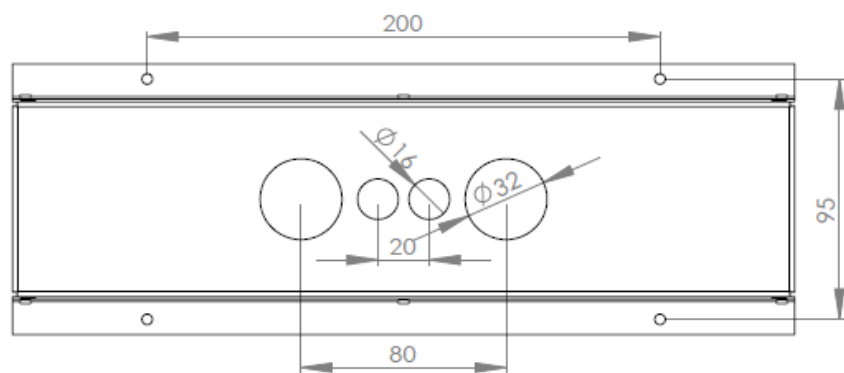
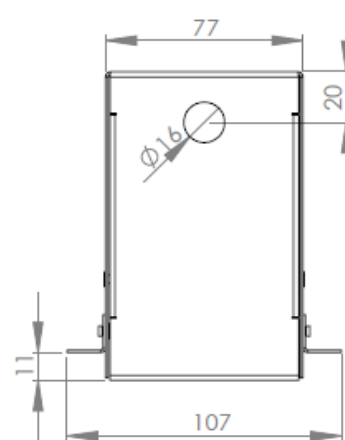
		Maßstab 1 : 2	Def. Maßstab 1 : 2
		Werkstoff St Blech 1mm VZ	Rohm./Halbzeug
	Datum	Name	Benennung Betoneingiesstopf für Display
Erstellt	09.07.09	H.Pawletko	
Gepr.			
Norm.			
Zeichnungsnummer			
Urspr.		Ers. f.	Ers. d.


**Gessler** 

Blatt 3  
von 3



		Maßstab 1 : 2	Def. Maßstab 1 : 2
		Werkstoff St Blech 1mm VZ	Rohm./Halbzeug
	Datum	Name	Benennung Betoniesgestopf für Display
Erstellt	09.07.09	H.Pawletko	
Gepr.			
Norm.			
Zeichnungsnummer		<b>Gessler</b> 	
Urspr.		Ers. f.	Ers. d.



		Maßstab 1 : 2	Def. Maßstab 1 : 2
		Werkstoff St Blech 1mm VZ	Rohm./Halbzeug
	Datum	Name	Benennung Betoneingiesstopf für Display
Erstellt	09.07.09	H.Pawletko	
Gepr.			
Norm.			
Zeichnungsnummer		<b>Gessler</b> 	
Urspr.		Ers. f.	Ers. d.