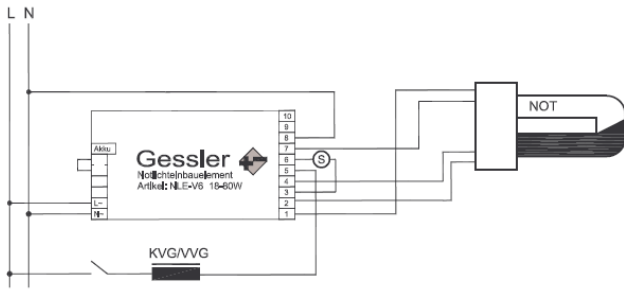
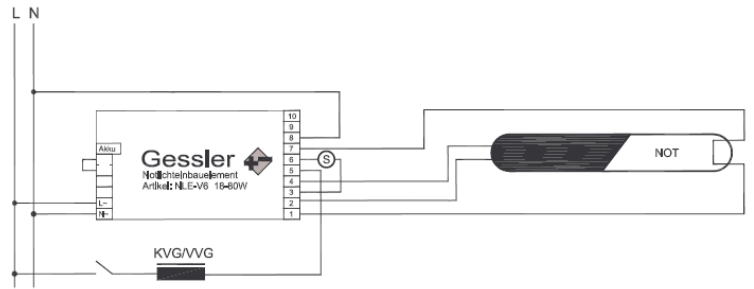


# Verdrahtungsplan ohne Überwachung

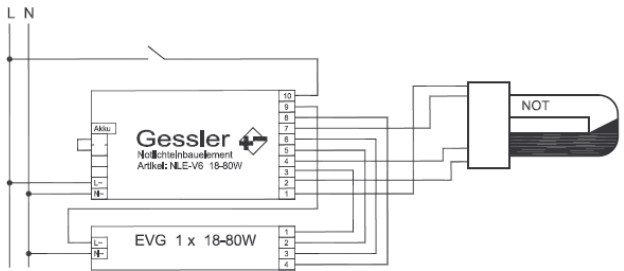
N11



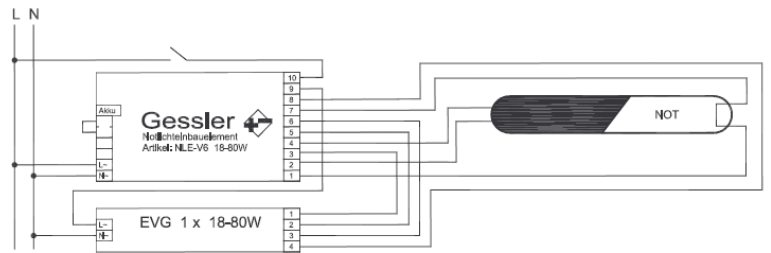
N16



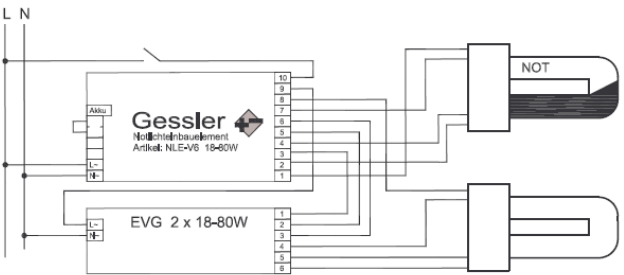
N12



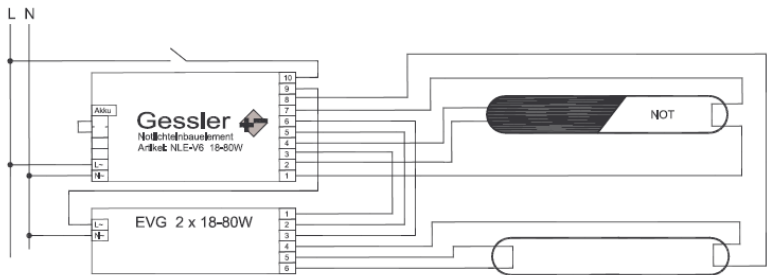
N17



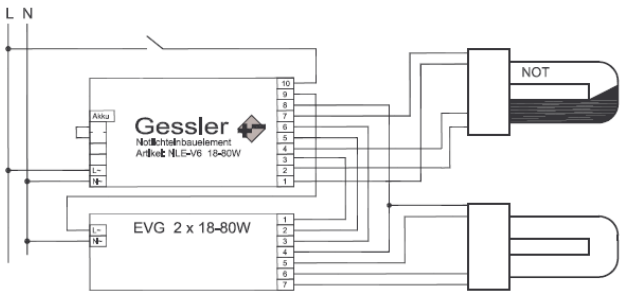
N13



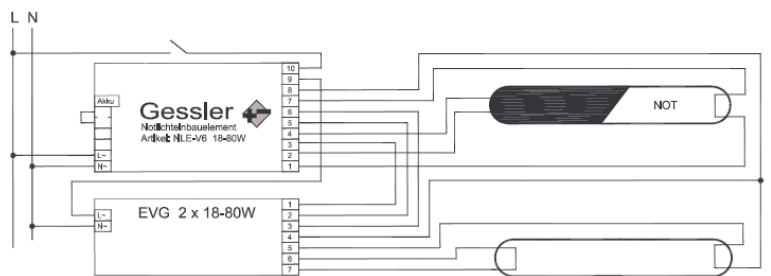
N18



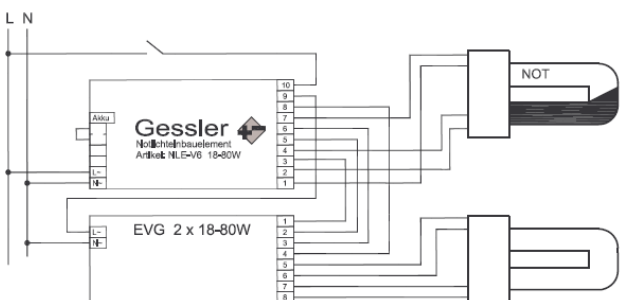
N14



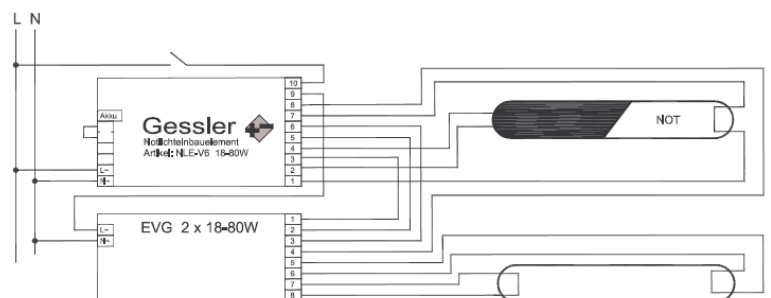
N19



N15



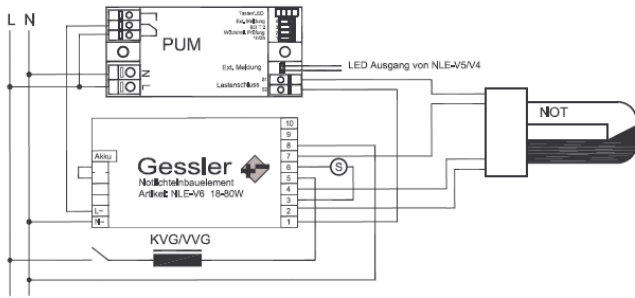
N20



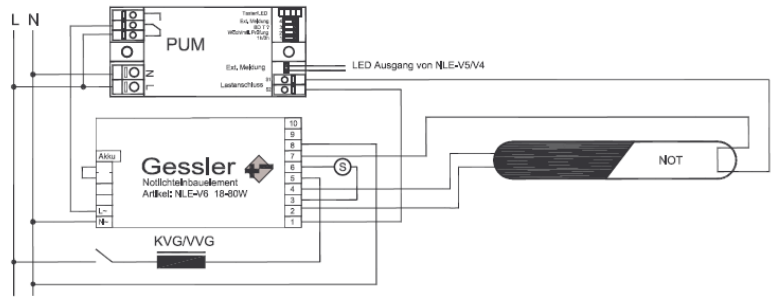
Verdrahtungshinweis der EVG und KVG Hersteller beachten!  
Klemmenbezeichnungen können je nach Hersteller unterschiedlich sein.  
Technische Änderungen vorbehalten.

# Verdrahtungsplan mit Selbstüberwachung (Optional)

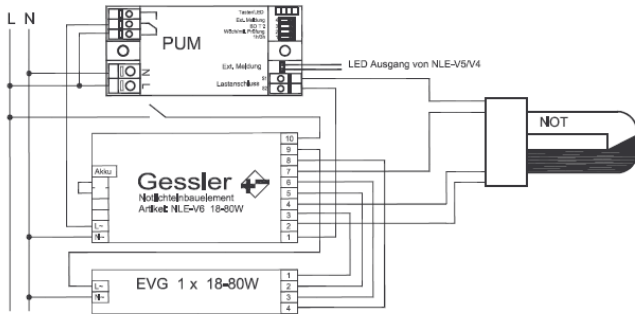
S11



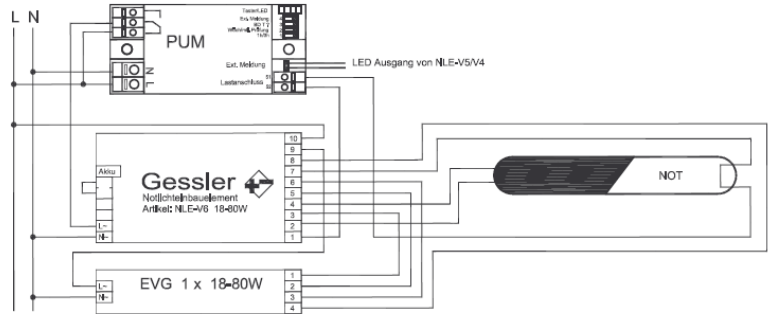
S16



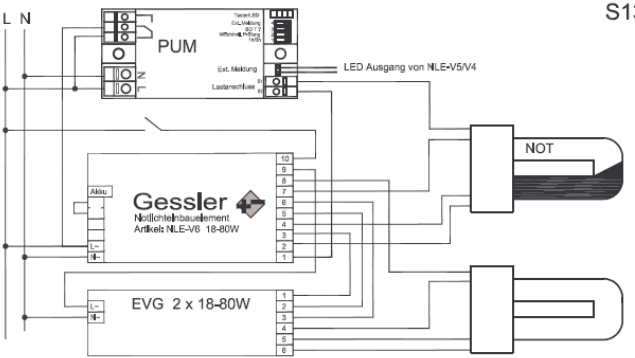
S12



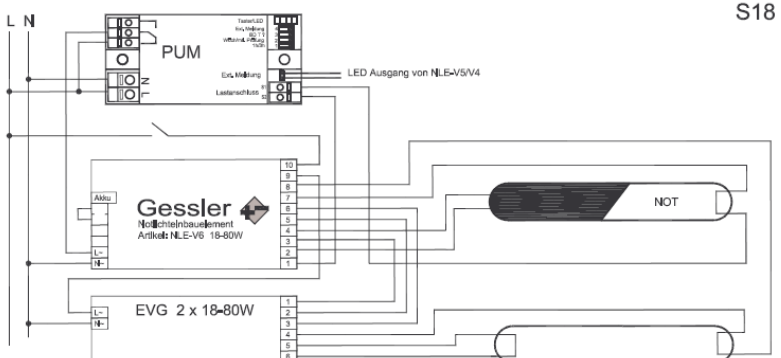
S17



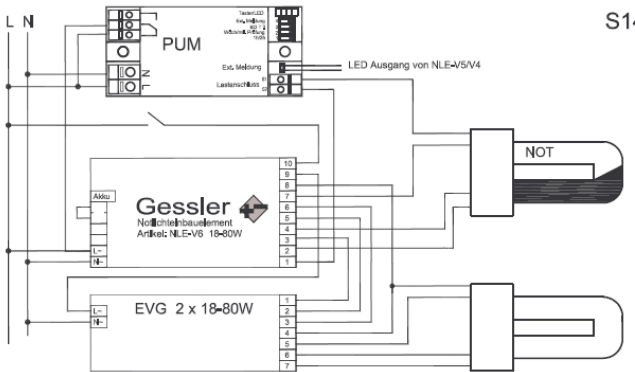
S13



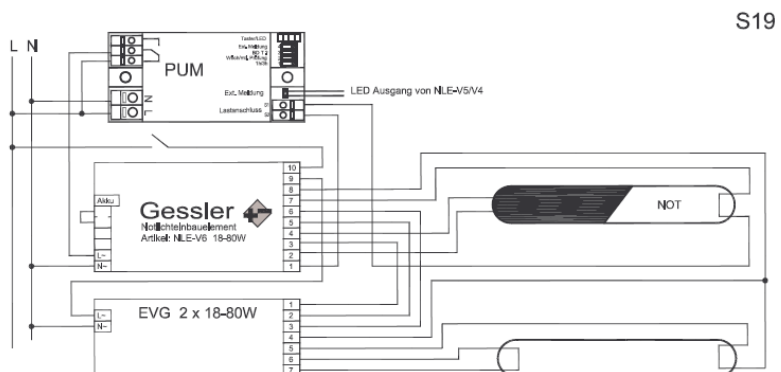
S18



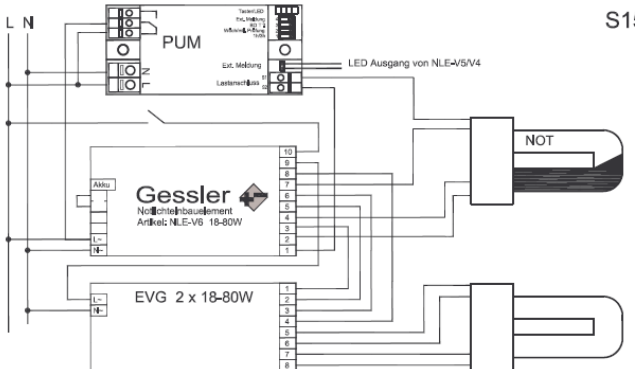
S14



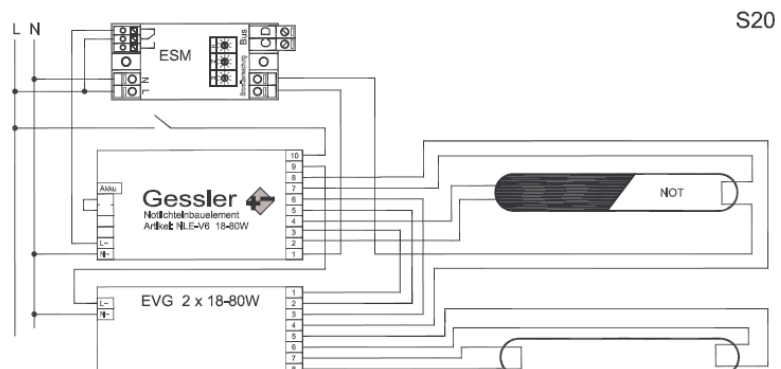
S19



S15

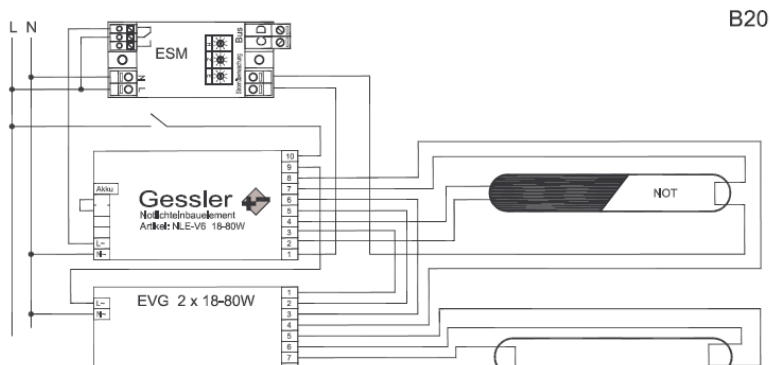
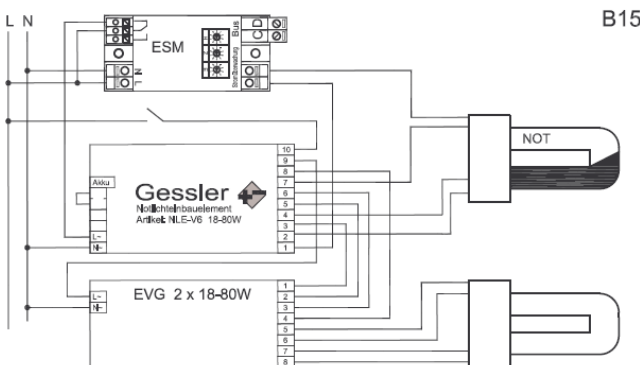
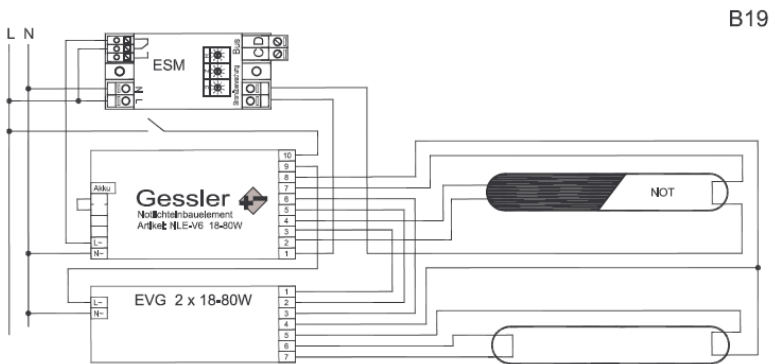
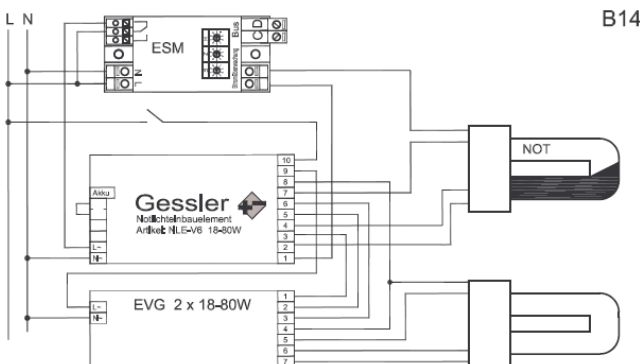
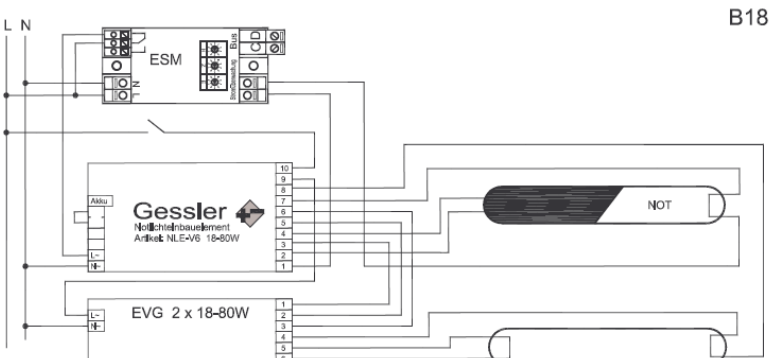
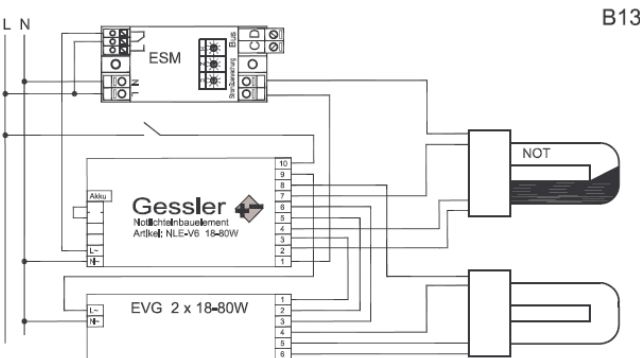
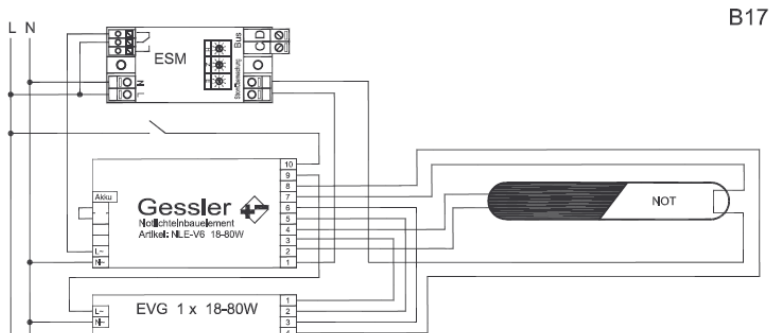
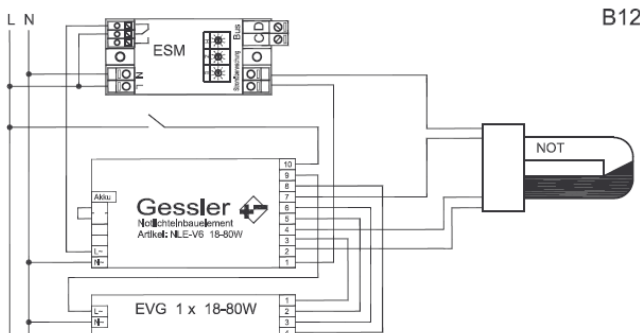
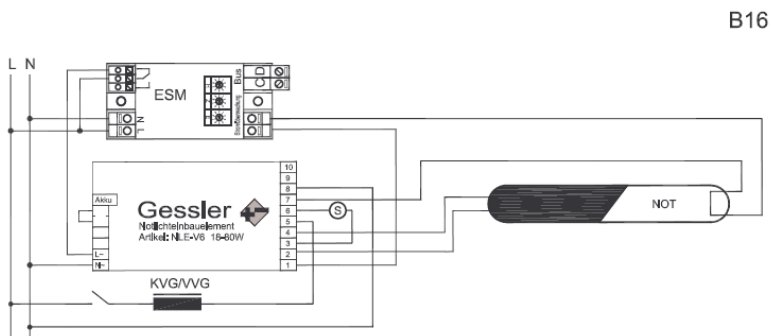
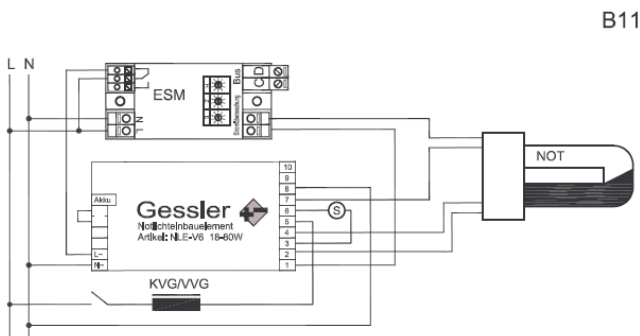


S20



Verdrahtungshinweis der EVG und KVG Hersteller beachten!  
 Klemmenbezeichnungen können je nach Hersteller unterschiedlich sein.  
 Technische Änderungen vorbehalten.

# Verdrahtungsplan mit Busüberwachung (Optional)



Verdrahtungshinweis der EVG und KVG Hersteller beachten!  
 Klemmenbezeichnungen können je nach Hersteller unterschiedlich sein.  
 Technische Änderungen vorbehalten.