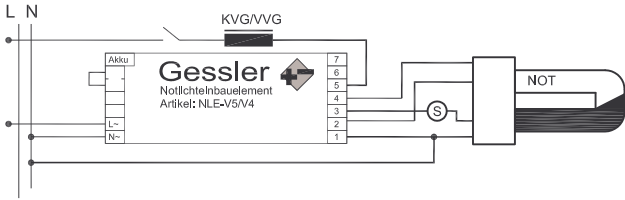
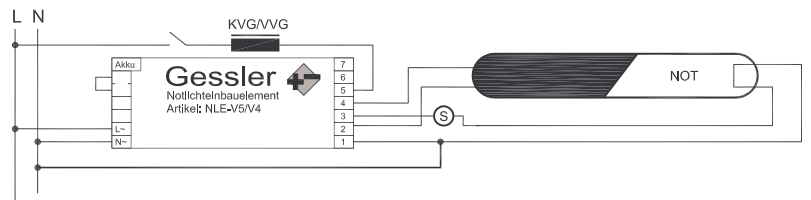


Verdrahtungsplan ohne Überwachung

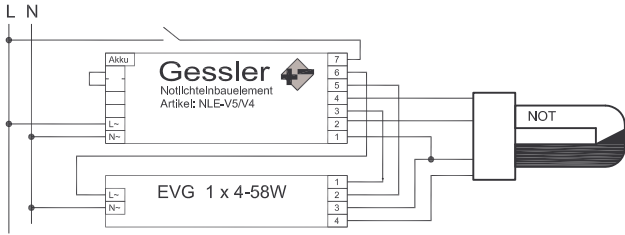
N1



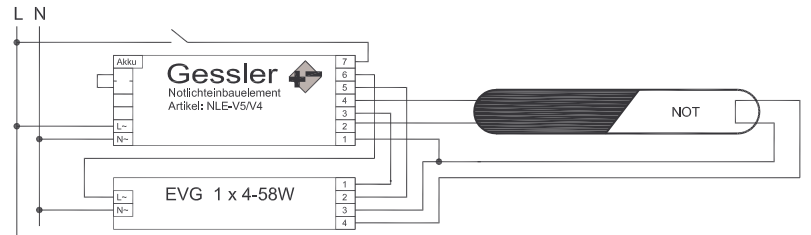
N6



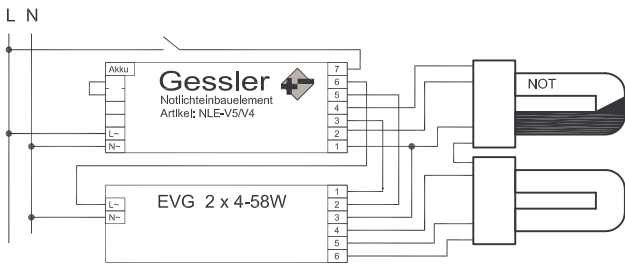
N2



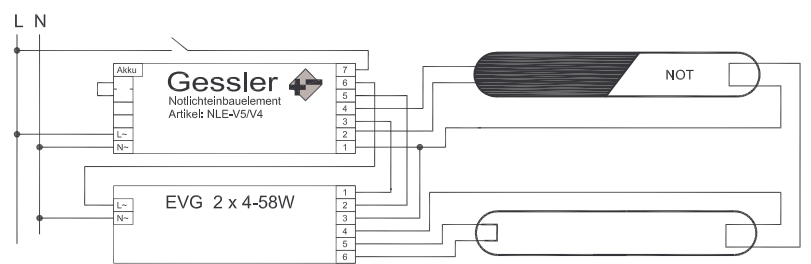
N7



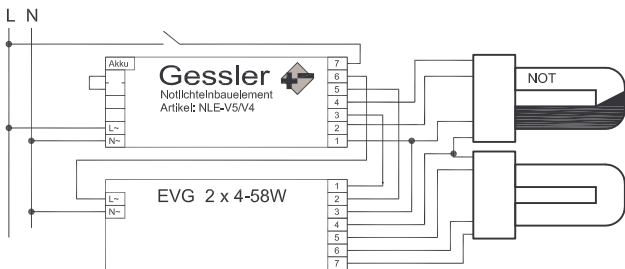
N3



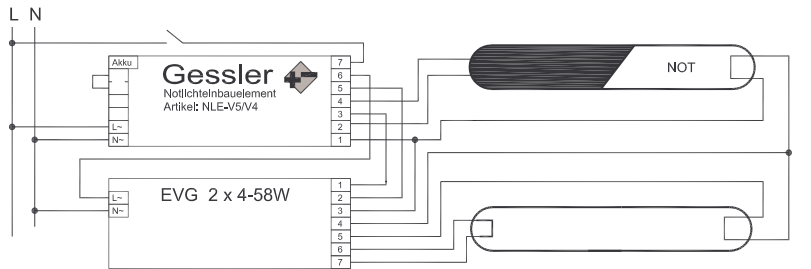
N8



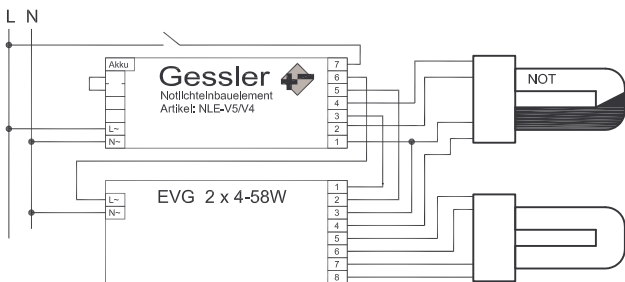
N4



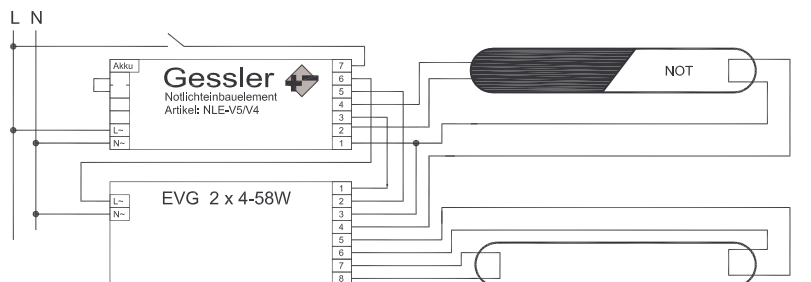
N9



N5

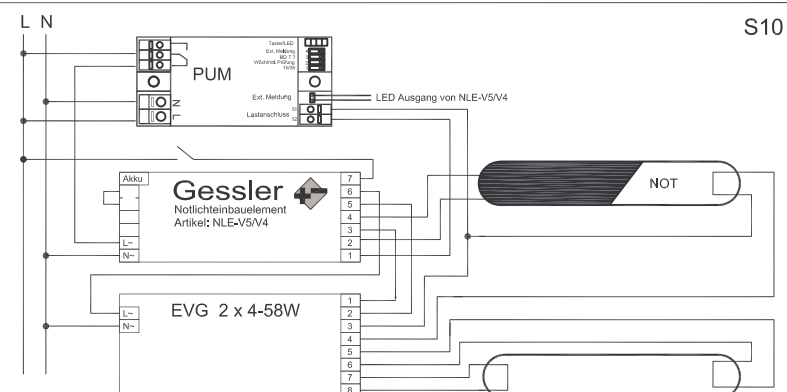
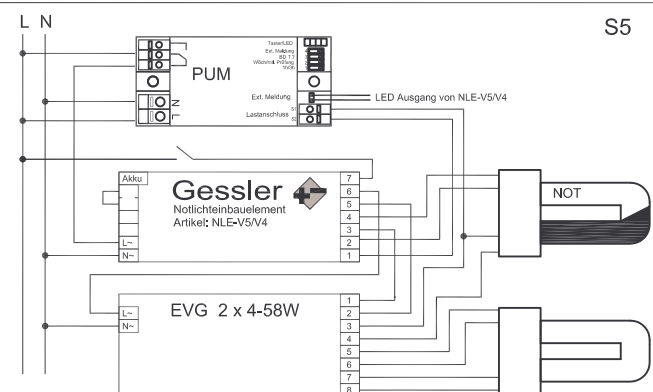
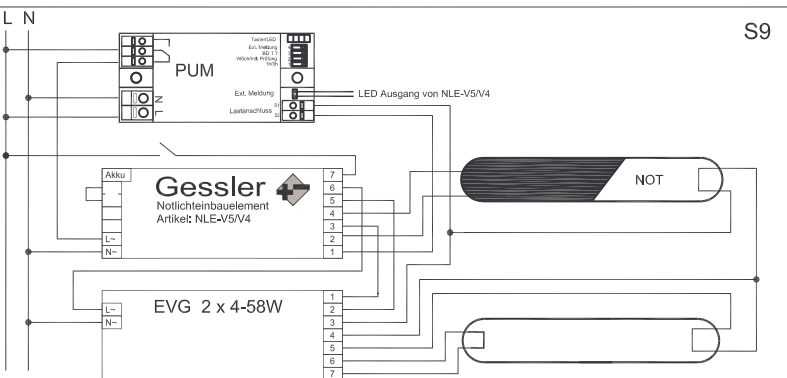
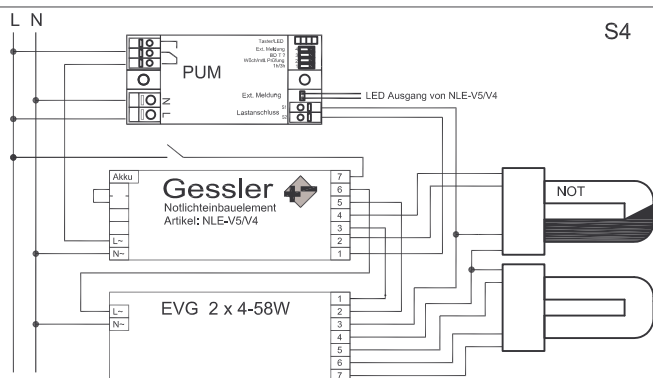
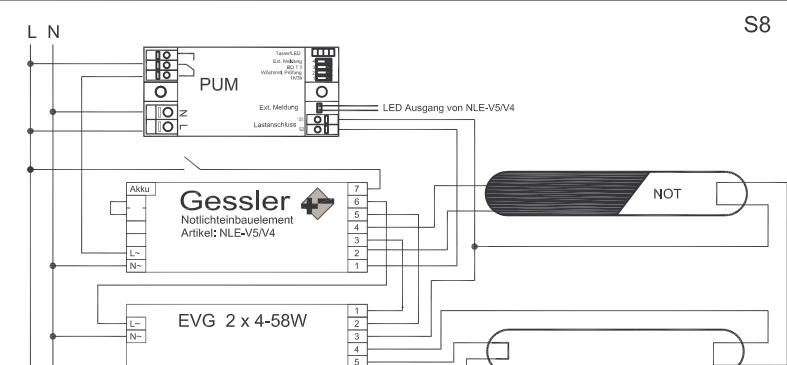
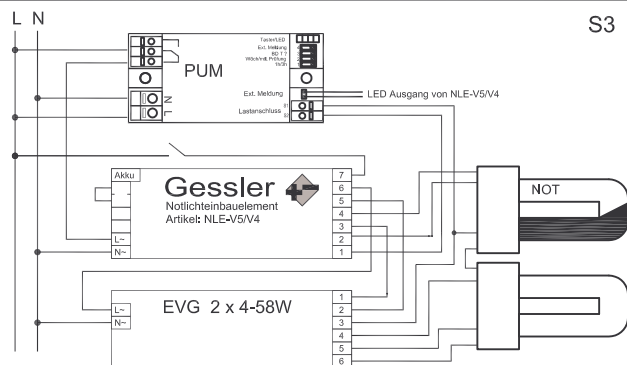
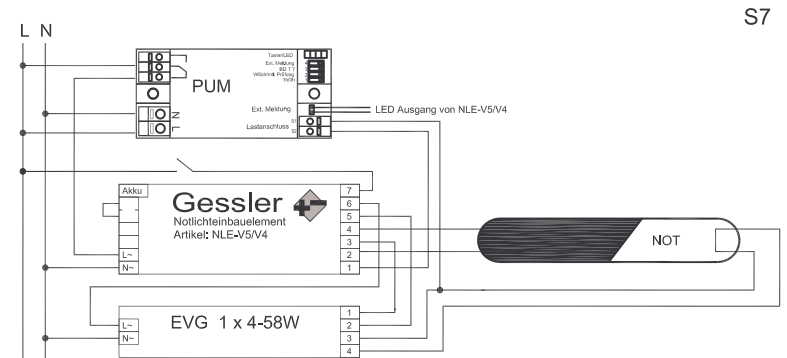
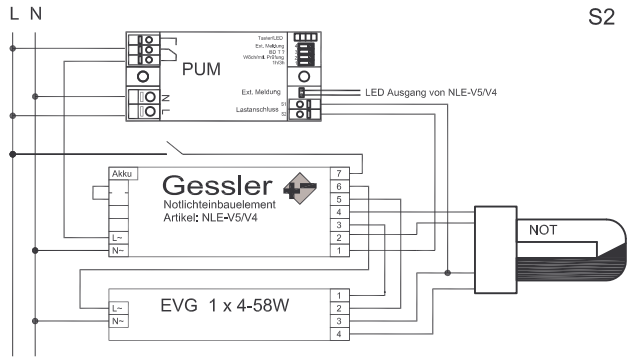
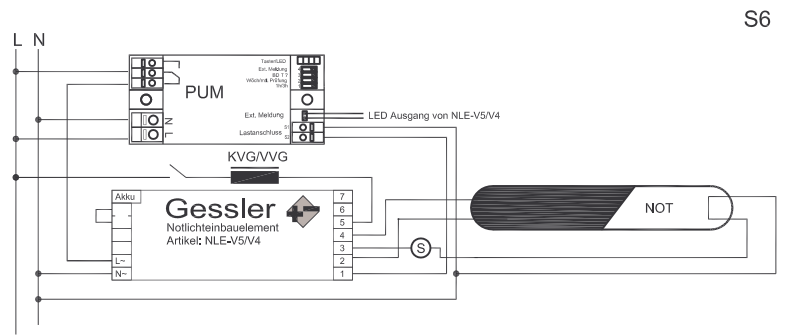
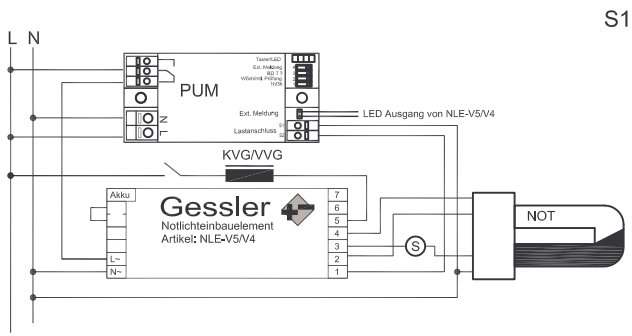


N10



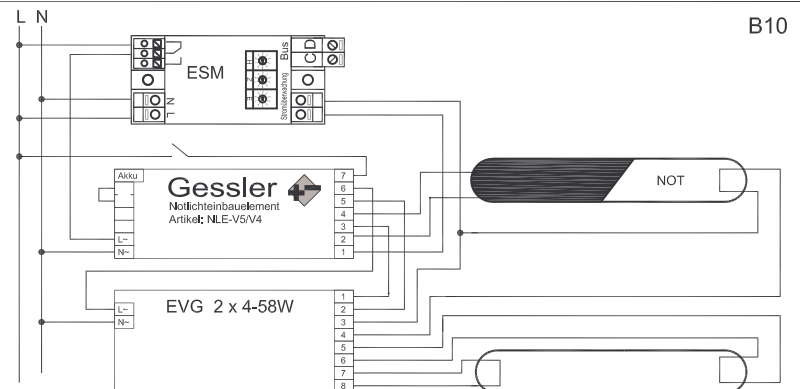
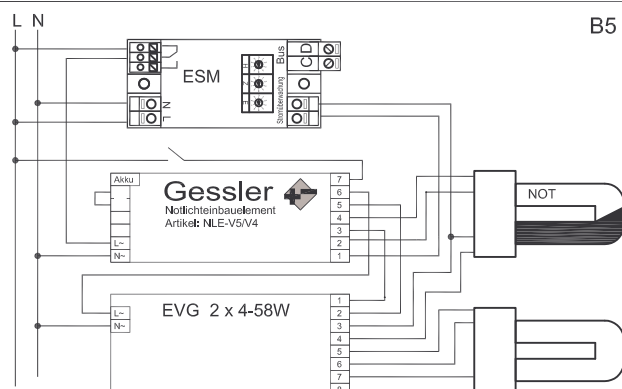
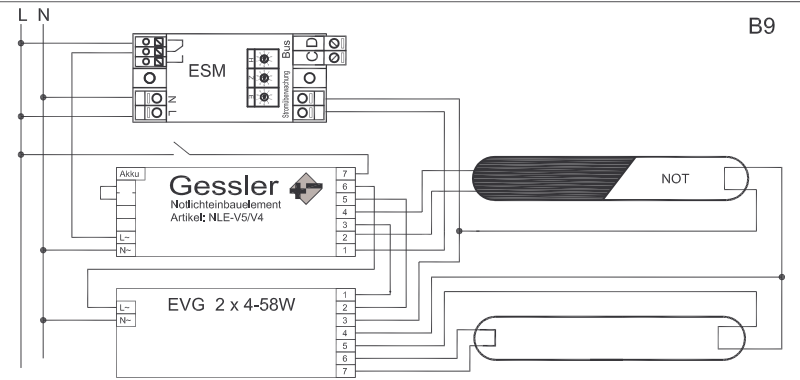
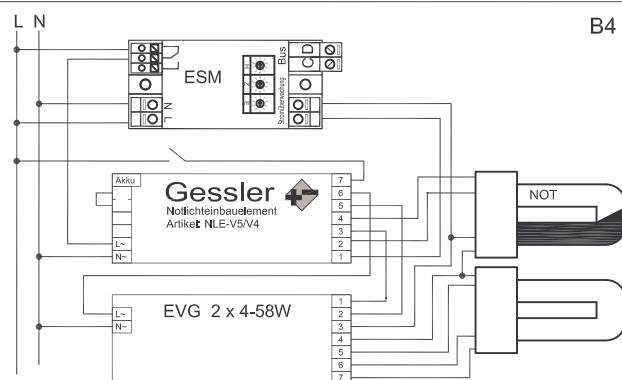
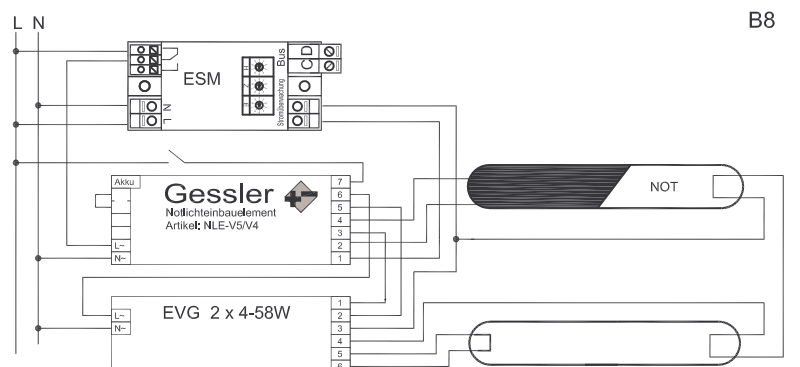
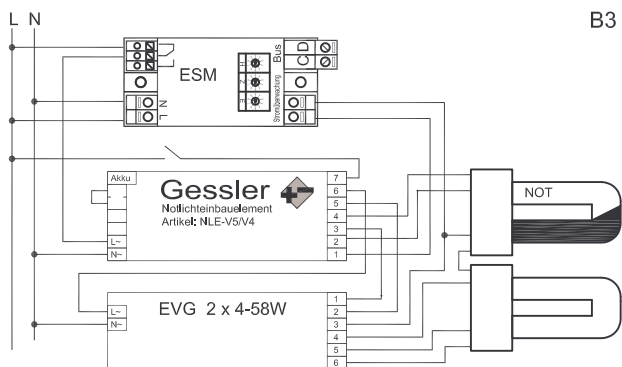
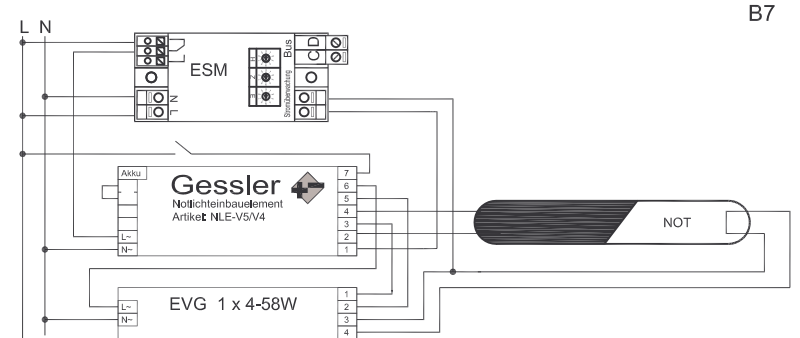
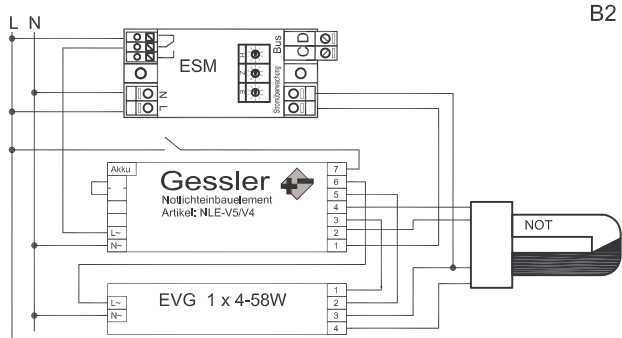
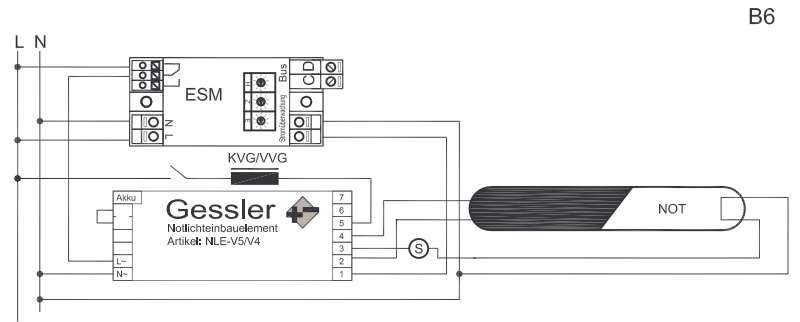
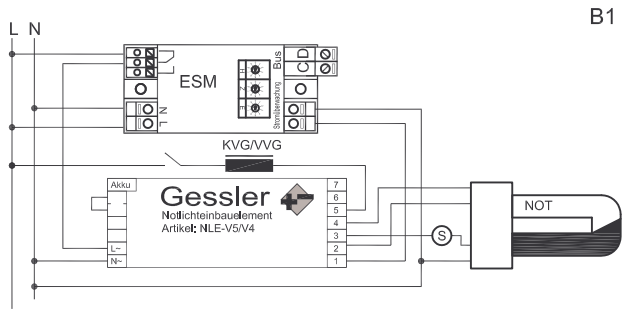
Verdrahtungshinweis der EVG und KVG Hersteller beachten!
Klemmenbezeichnungen können je nach Hersteller unterschiedlich sein.
Technische Änderungen vorbehalten.

Verdrahtungsplan mit Selbstüberwachung (Optional)



Verdrahtungshinweis der EVG und KVG Hersteller beachten!
Klemmenbezeichnungen können je nach Hersteller unterschiedlich sein.
Technische Änderungen vorbehalten.

Verdrahtungsplan mit Busüberwachung (Optional)



Verdrahtungshinweis der EVG und KVG Hersteller beachten!
 Klemmenbezeichnungen können je nach Hersteller unterschiedlich sein.
 Technische Änderungen vorbehalten.