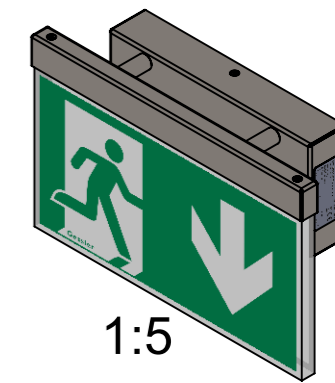
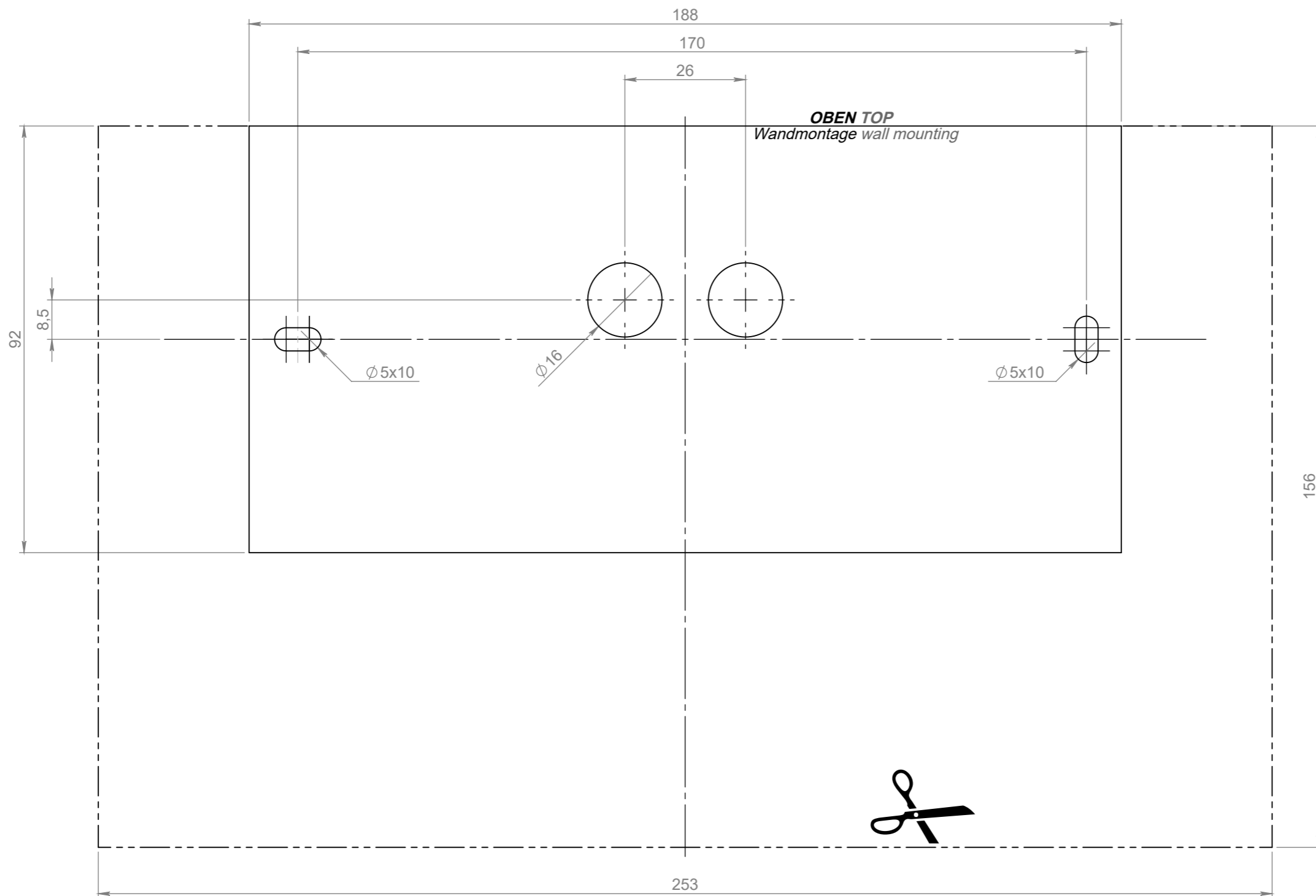


**Außenkontur**  
outer outline

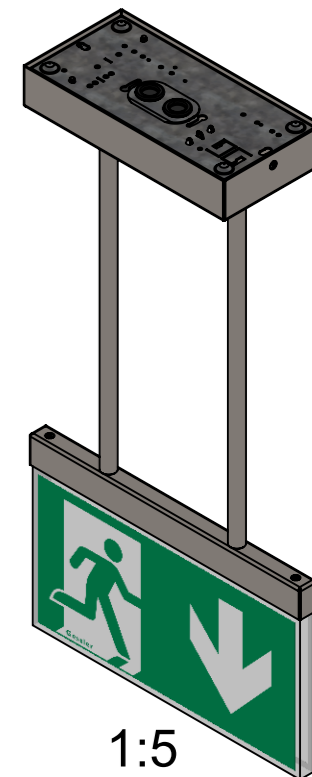
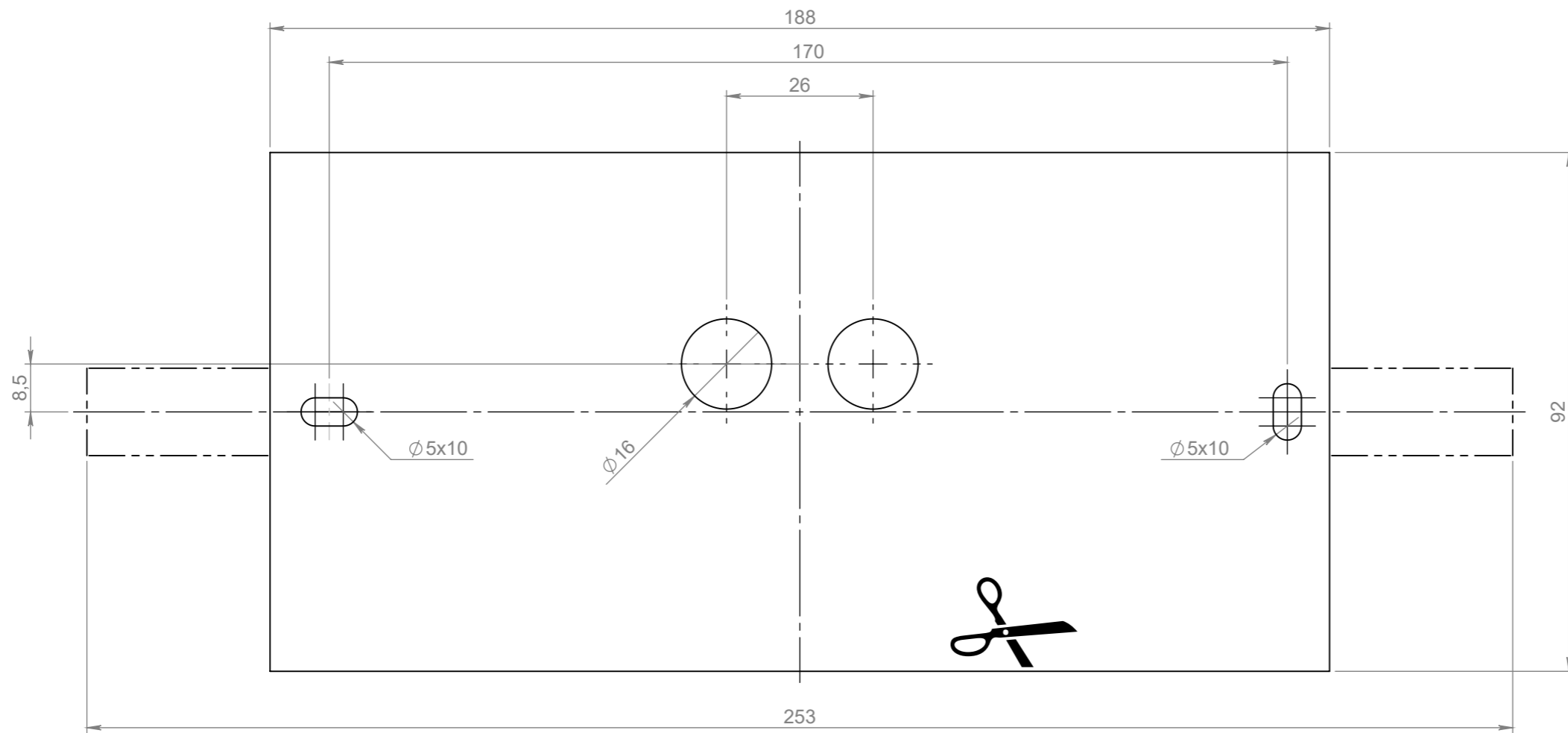
**Kontur Unterteil**  
outline bottom part



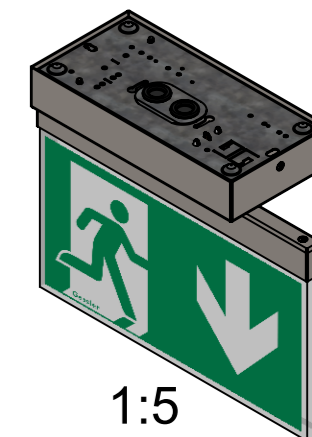
Datum	Name	Änderung			gepr. am	Prüfer
Blatt:	<b>DIN A3</b>	Werkstoff: 1.0037 (S235JR)		Datum	Name	Zulässige Abweichung für Maße ohne Toleranzangabe:
Maßstab:	<b>1:1</b>	Farbe: blank	gez.	18.01.2023	O. August	<b>DIN ISO 2768-1 m</b>
Seite:	<b>1 / 12</b>	Masse: 303.22g	gepr.	18.01.2023	R. Sartorio	
			Zeichnungsnummer: <b>R9X_BS</b>			
Gutenbergring 14 • D-63110 Rodgau/Germany Telefon: +49 (0) 61 06 / 87 09-0 • Telefax: -50 www.gessler.de • info@gessler.de			Benennung: <b>Display R90 - Bohrschablone - Wandmontage</b> Speicherort Teil: \\Xcad\cad\Leuchten\Display\leuchten\Display_R90\Einzelteile\ R90_Bohrschablone Last saved: Mittwoch, 1. Februar 2023 09:17:16 by august			

**Außenkontur**  
outer outline

**Kontur Unterteil**  
outline bottom part



1:5



1:5

Datum	Name	Änderung			gepr. am	Prüfer
Blatt:	<b>DIN A3</b>	Werkstoff: 1.0037 (S235JR)		Datum	Name	Zulässige Abweichung für Maße ohne Toleranzangabe:
Maßstab:	<b>1:1</b>	Farbe: blank	gez.	18.01.2023	O. August	<b>DIN ISO 2768-1 m</b>
Seite:	<b>2 / 12</b>	Masse: 139.07g	gepr.	18.01.2023	R. Sartorio	

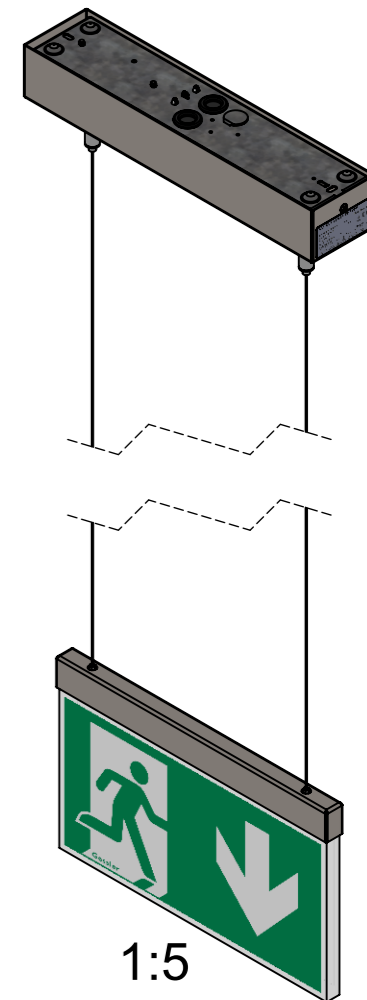
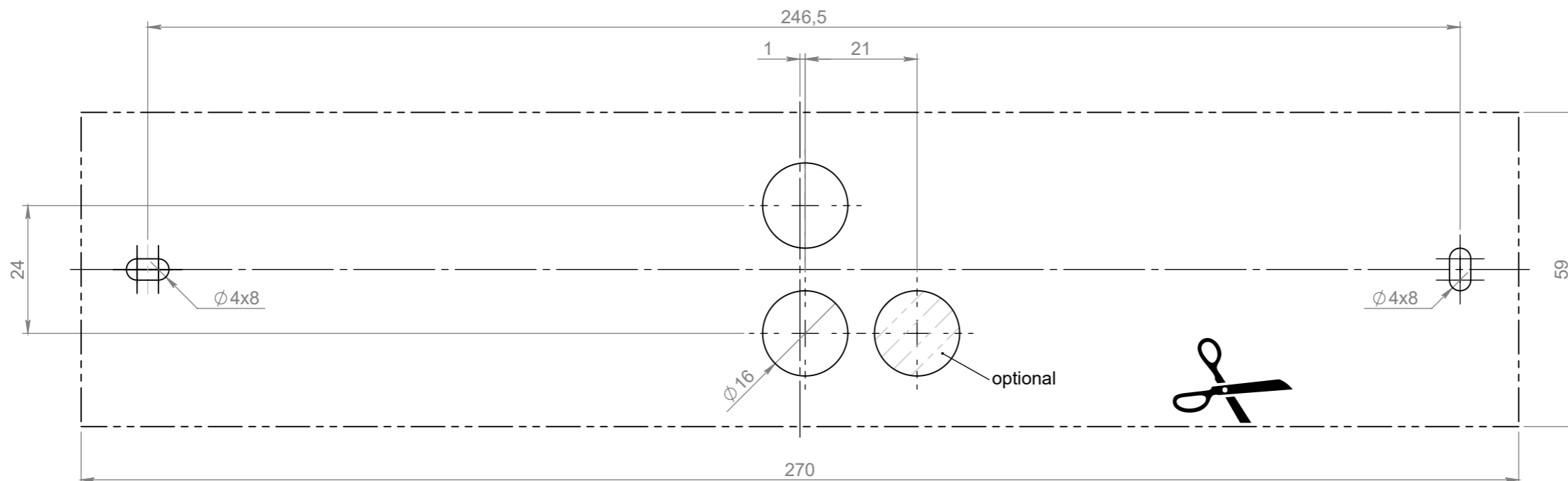
**Gessler** **R9X\_BS**

Gutenbergring 14 • D-63110 Rodgau/Germany  
Telefon: +49 (0) 61 06 / 87 09-0 • Telefax: -50  
[www.gessler.de](http://www.gessler.de) • [info@gessler.de](mailto:info@gessler.de)

Benennung:  
**Display R90 - Bohrschablone - Deckemontage**  
Speicherort Teil: \\Xcad\cad\Leuchten\Display\leuchten\Display\_R90\Einzelteile\ R90\_Bohrschablone  
Last saved: Mittwoch, 1. Februar 2023 09:17:16 by august

**Außenkontur**  
outer outline

**Kontur Unterteil**  
outline bottom part



Datum	Name	Änderung			gepr. am	Prüfer
Blatt:	<b>DIN A3</b>	Werkstoff: 1.0037 (S235JR)		Datum	Name	Zulässige Abweichung für Maße ohne Toleranzangabe:
Maßstab:	<b>1:1</b>	Farbe: blank	gez.	18.01.2023	O. August	<b>DIN ISO 2768-1 m</b>
Seite:	<b>3 / 12</b>	Masse: 119.89g	gepr.	18.01.2023	R. Behl	

**Gessler** **R9X\_BS**

Gutenbergring 14 • D-63110 Rodgau/Germany  
Telefon: +49 (0) 61 06 / 87 09-0 • Telefax: -50  
[www.gessler.de](http://www.gessler.de) • [info@gessler.de](mailto:info@gessler.de)

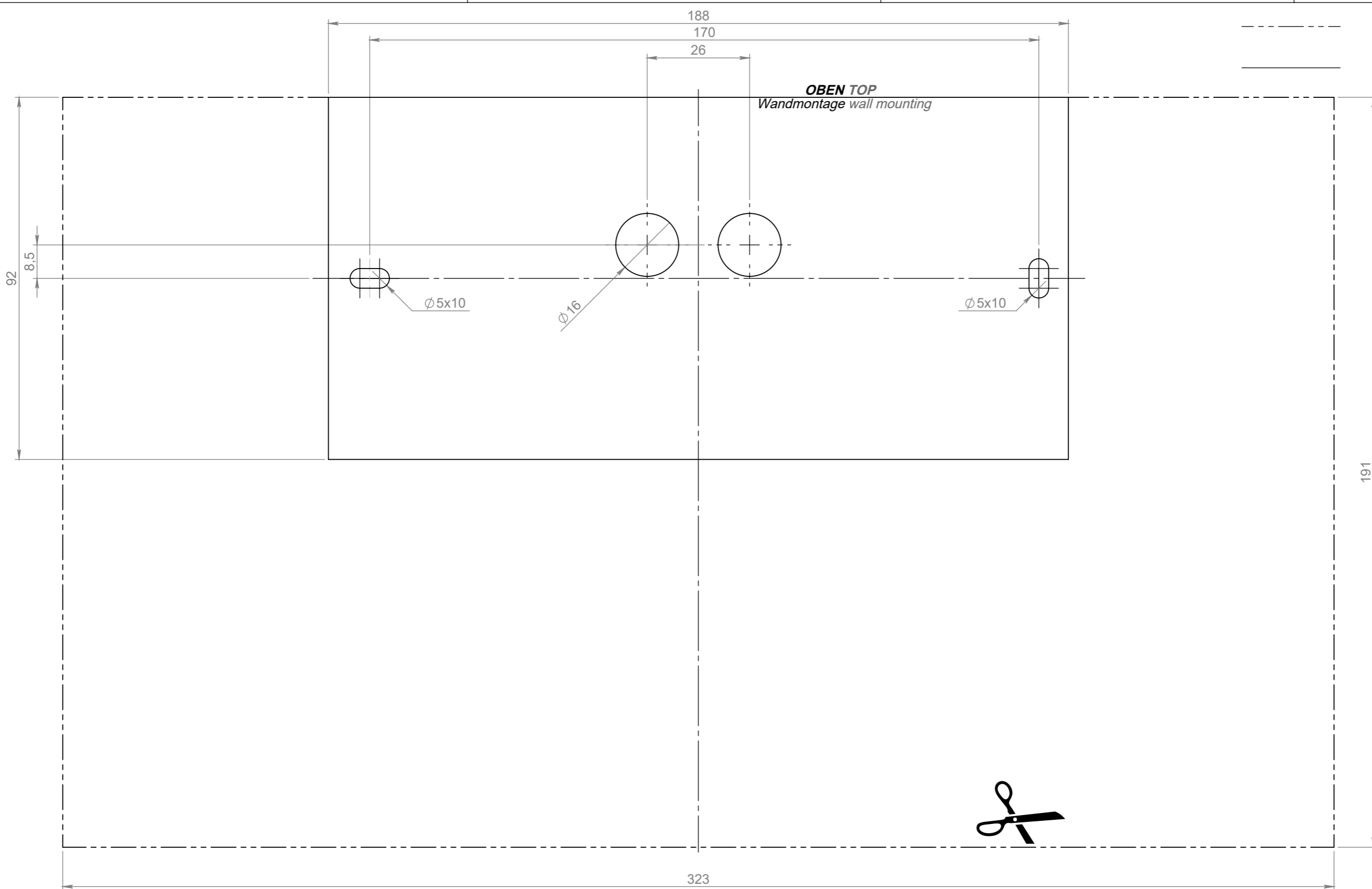
Zeichnungsnummer:

Benennung:  
**Display R90 - Bohrschablone - Seilmontage**

Speicherort Teil: \\Xcad\cad\Leuchten\Display\leuchten\Display\_R90\Einzelteile\ R90\_Bohrschablone  
Last saved: Mittwoch, 1. Februar 2023 09:17:16 by august

**Außenkontur**  
outer outline

**Kontur Unterteil**  
outline bottom part

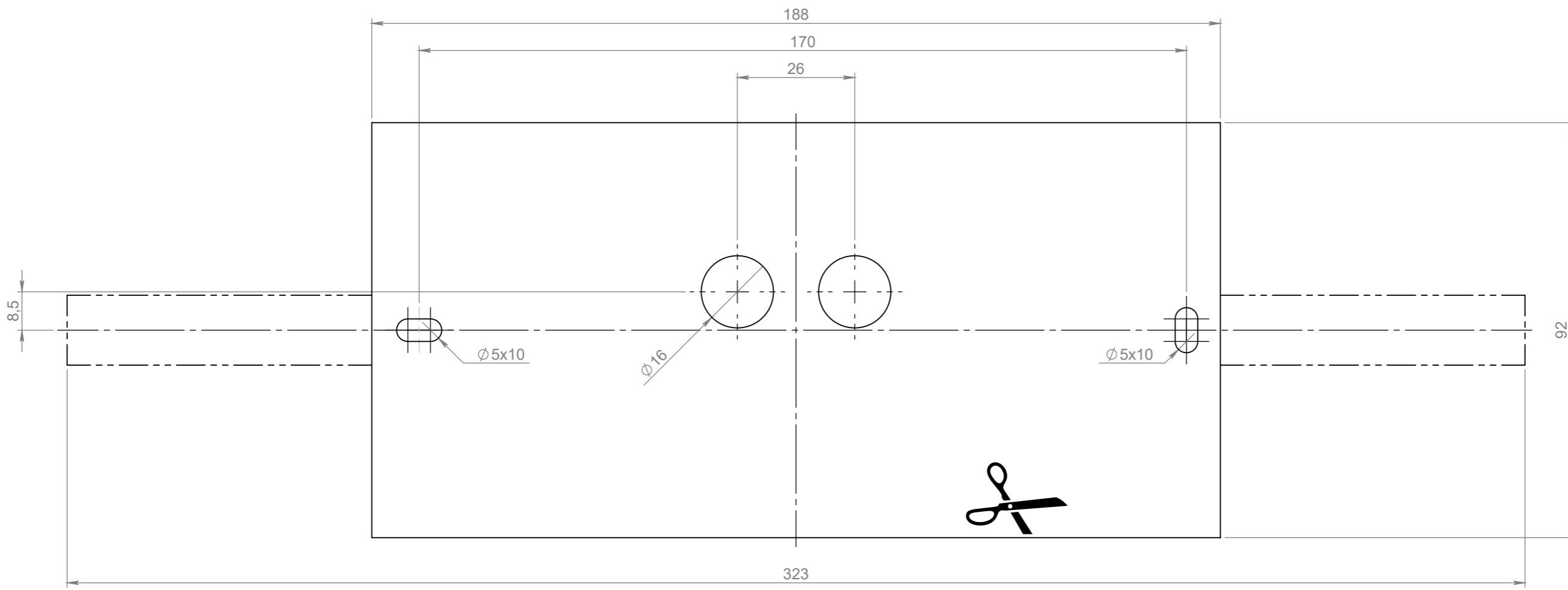


Datum		Name		Änderung		gepr. am		Prüfer	
Blatt:	<b>DIN A3</b>	Werkstoff: 1.0037 (S235JR)			Datum	Name	Zulässige Abweichung für Maße ohne Toleranzangabe:		
Maßstab:	<b>1:1</b>	Farbe: blank		gez.	18.01.2023	O. August	<b>DIN ISO 2768-1 m</b>		
Seite:	<b>4 / 12</b>	Masse: 476.32g		gepr.	18.01.2023	R. Sartorio			
<b>Gessler</b>		Zeichnungsnummer:		<b>R9X_BS</b>					
Gutenbergring 14 • D-63110 Rodgau/Germany Telefon: +49 (0) 61 06 / 87 09-0 • Telefax: -50 <a href="http://www.gessler.de">www.gessler.de</a> • <a href="mailto:info@gessler.de">info@gessler.de</a>		Benennung:		<b>Display R91 - Bohrschablone - Wandmontage</b>					
		Speicherort Teil: \\Xcad\cad\Leuchten\Display\leuchten\Display_R90\Einzelteile\R90_Bohrschablone		Last saved: Mittwoch, 1. Februar 2023 09:17:16 by august					

Typfreigabe  
R91D  
R91P

**Außenkontur**  
outer outline

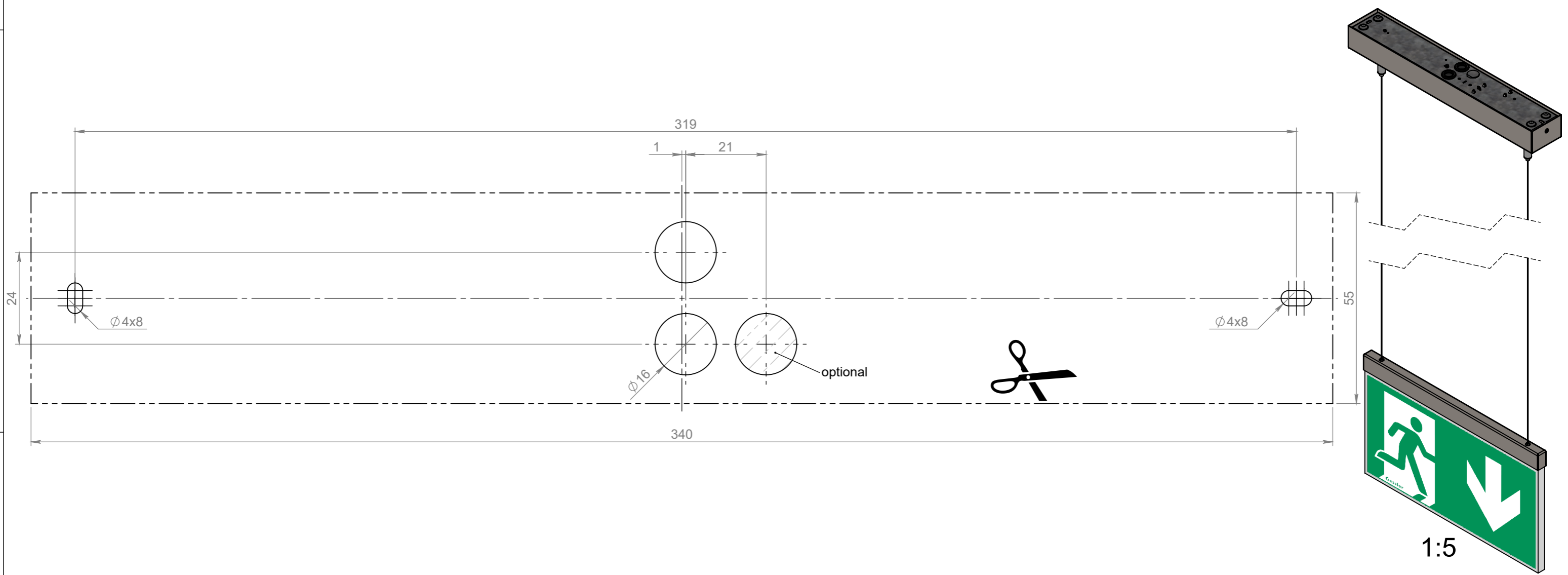
**Kontur Unterteil**  
outline bottom part



Datum		Name		Änderung		gepr. am		Prüfer	
Blatt: <b>DIN A3</b>		Werkstoff: 1.0037 (S235JR)		Datum		Name		Zulässige Abweichung für Maße ohne Toleranzangabe:	
Maßstab: <b>1:1</b>		Farbe: blank		gez. 18.01.2023		O. August		<b>DIN ISO 2768-1 m</b>	
Seite: <b>5 / 12</b>		Masse: 147.53g		gepr. 18.01.2023		R. Sartorio			
<b>Gessler</b>				Zeichnungsnummer: <b>R9X_BS</b>					
Gutenbergring 14 • D-63110 Rodgau/Germany Telefon: +49 (0) 61 06 / 87 09-0 • Telefax: -50 <a href="http://www.gessler.de">www.gessler.de</a> • <a href="mailto:info@gessler.de">info@gessler.de</a>				Benennung: <b>Display R91 - Bohrschablone - Deckenmontage</b>					
Speicherort Teil: \\Xcad\cad\Leuchten\Display\leuchten\Display_R90\Einzelteile\R90_Bohrschablone Last saved: Mittwoch, 1. Februar 2023 09:17:16 by august									

----- Außenkontur  
outer outline

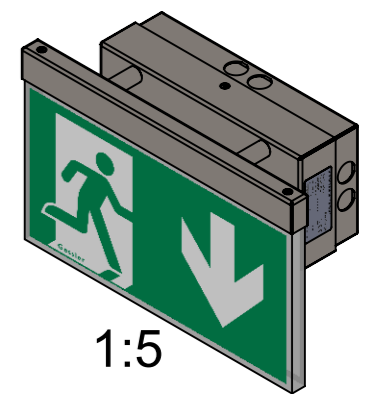
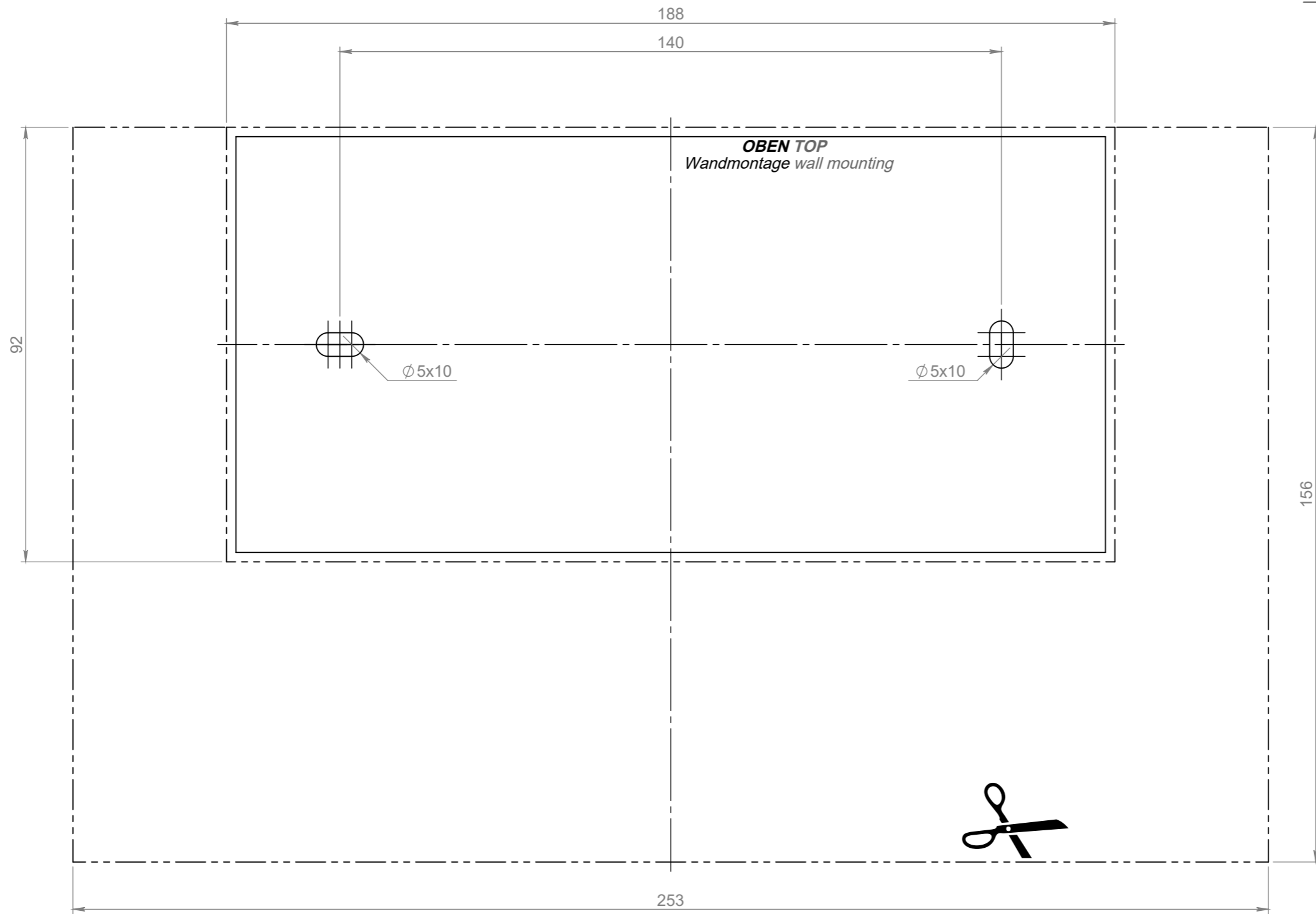
\_\_\_\_\_ Kontur Unterteil  
outline bottom part



Datum	Name	Änderung			gepr. am	Prüfer
Blatt:	<b>DIN A3</b>	Werkstoff: 1.0037 (S235JR)		Datum	Name	Zulässige Abweichung für Maße ohne Toleranzangabe: <b>DIN ISO 2768-1 m</b>
Maßstab:	<b>1:1</b>	Farbe: blank		gez.	18.01.2023	
Seite:	<b>6 / 12</b>	Masse: 141.49g	gepr.	18.01.2023	R. Sartorio	
			Zeichnungsnummer: <b>R9X_BS</b>			
Gutenbergring 14 • D-63110 Rodgau/Germany Telefon: +49 (0) 61 06 / 87 09-0 • Telefax: -50 www.gessler.de • info@gessler.de			Benennung: <b>Display R91 - Bohrschablone - Seilmontage</b> Speicherort Teil: \\Xcad\cad\Leuchten\Display\leuchten\Display_R90\Einzeileile\ R90_Bohrschablone Last saved: Mittwoch, 1. Februar 2023 09:17:16 by august			

**Außenkontur**  
outer outline

**Kontur Unterteil**  
outline bottom part



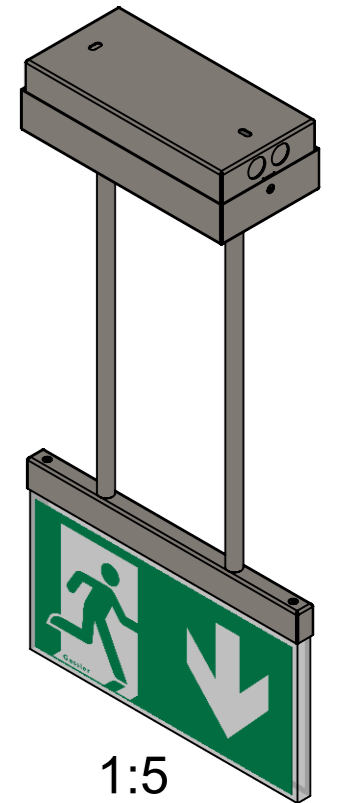
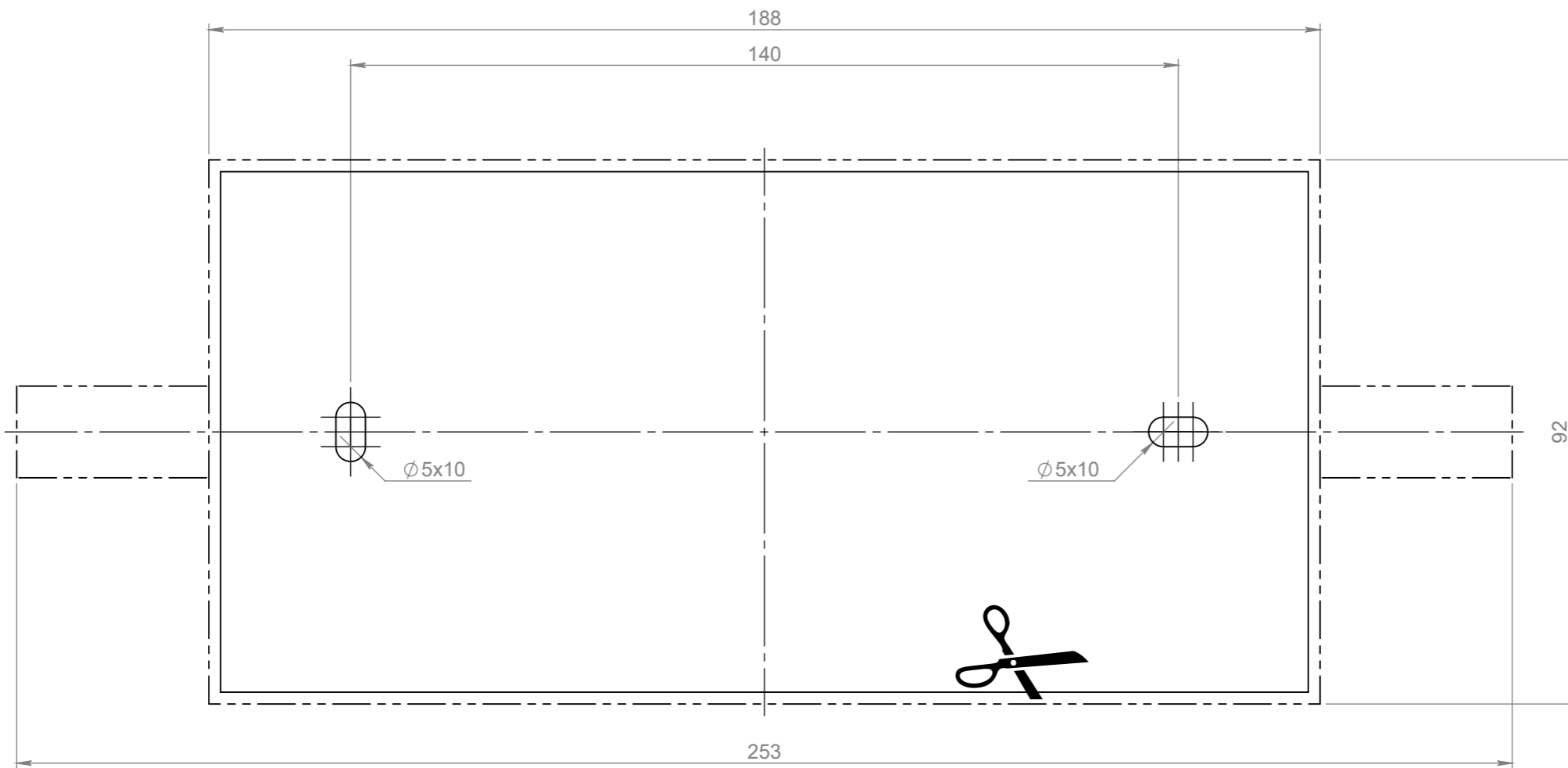
1:5

Datum		Name		Änderung		gepr. am		Prüfer	
Blatt:	<b>DIN A3</b>	Werkstoff: 1.0037 (S235JR)			Datum	Name	Zulässige Abweichung für Maße ohne Toleranzangabe:		
Maßstab:	<b>1:1</b>	Farbe: blank		gez.	18.01.2023	O. August	DIN ISO 2768-1 m		
Seite:	<b>7 / 12</b>	Masse: 428.82g		gepr.	18.01.2023	R. Sartorio			
<b>Gessler</b>		Zeichnungsnummer:		<b>R9X_BS</b>					
Gutenbergring 14 • D-63110 Rodgau/Germany Telefon: +49 (0) 61 06 / 87 09-0 • Telefax: -50 <a href="http://www.gessler.de">www.gessler.de</a> • <a href="mailto:info@gessler.de">info@gessler.de</a>		Benennung:		<b>Display R90 - Bohrschablone - Wandmontage mit Betonadapter</b>					
		Speicherort Teil: \\Xcad\cad\Leuchten\Display\leuchten\Display_R90\Einzelteile\ R90_Bohrschablone		Last saved: Mittwoch, 1. Februar 2023 09:17:16 by august					

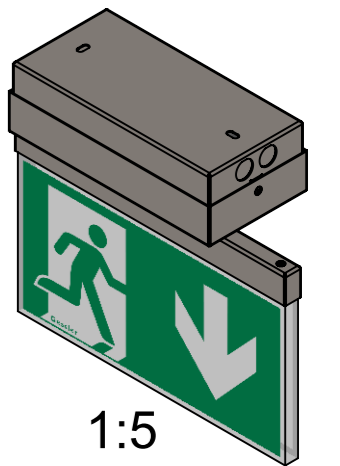
Typfreigabe  
 R90D + D9X 4 B  
 R90P + D9X 4 B

**Außenkontur**  
*outer outline*

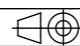

**Kontur Unterteil**  
*outline bottom part*



1:5



1:5

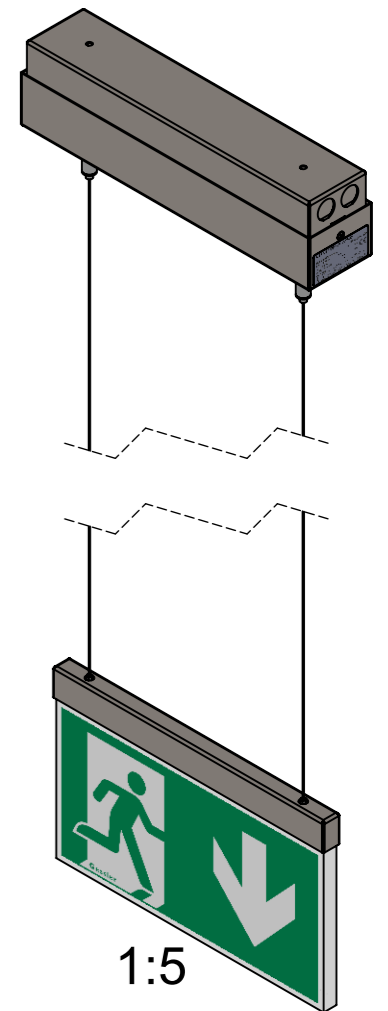
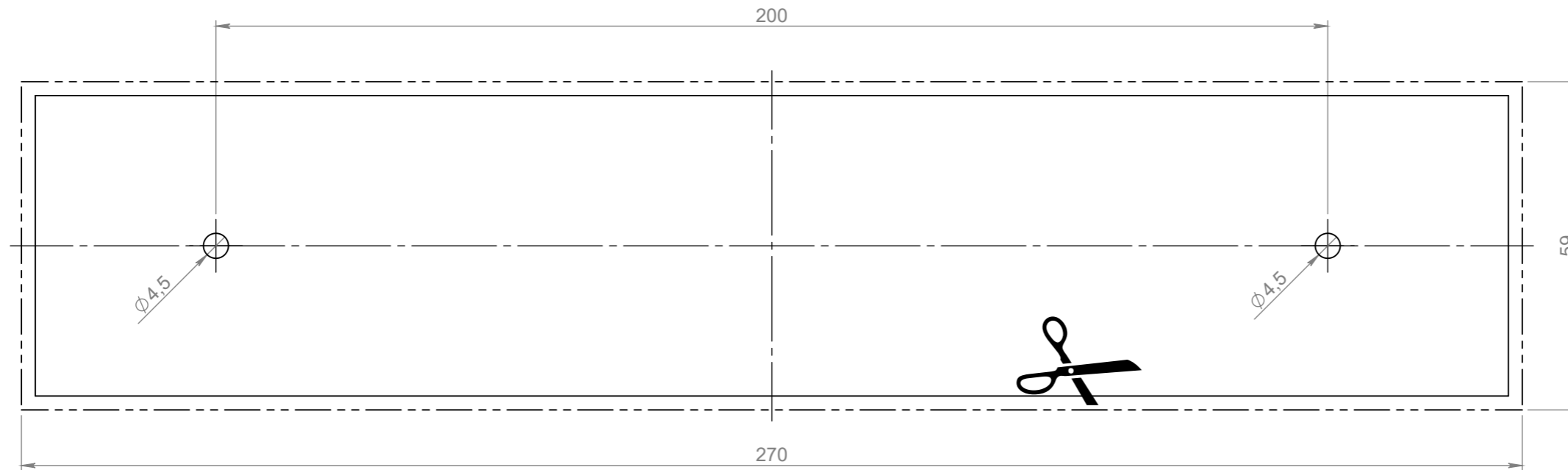
Datum	Name	Änderung			gepr. am	Prüfer
Blatt:	<b>DIN A3</b>	Werkstoff: 1.0037 (S235JR)	 Datum Name Zulässige Abweichung für Maße ohne Toleranzangabe: <b>DIN ISO 2768-1 m</b>	18.01.2023	O. August	
Maßstab:	<b>1:1</b>	Farbe: blank		18.01.2023	R. Sartorio	
Seite:	<b>8 / 12</b>	Masse: 264.67g				
		Zeichnungsnummer: <b>R9X_BS</b>		Benennung: <b>Display R90 - Bohrschablone - Deckmontage mit Betonadapter</b>		
Gutenbergring 14 • D-63110 Rodgau/Germany Telefon: +49 (0) 61 06 / 87 09-0 • Telefax: -50 www.gessler.de • info@gessler.de		Speicherort Teil: \\Xcad\cad\Leuchten\Display\leuchten\Display_R90\Einzelteile\ R90_Bohrschablone Last saved: Mittwoch, 1. Februar 2023 09:17:16 by august				

Weitergabe sowie Vervielfältigung dieser Dokumente, Verwertung und Mitteilung seines Inhalts sind verboten, soweit nicht ausdrücklich gestattet. Zuwiderhandlungen verpflichten zu Schadensersatz. Alle Rechte für den Fall der Patent-, Gebrauchsmuster- oder Geschmacksmustereintragung vorbehalten.  
 Proprietary and confidential. The information contained in this drawing is the sole property of Gessler GmbH. Any reproduction in part or as a whole without the written permission of Gessler GmbH is prohibited.



**Außenkontur**  
outer outline

**Kontur Unterteil**  
outline bottom part



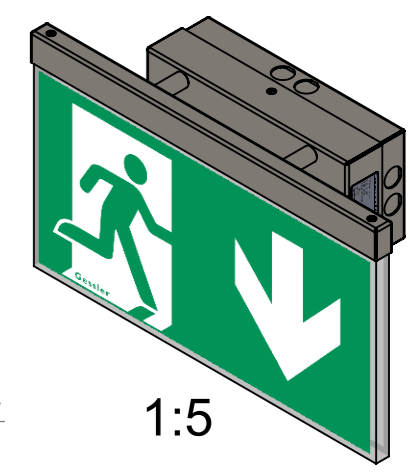
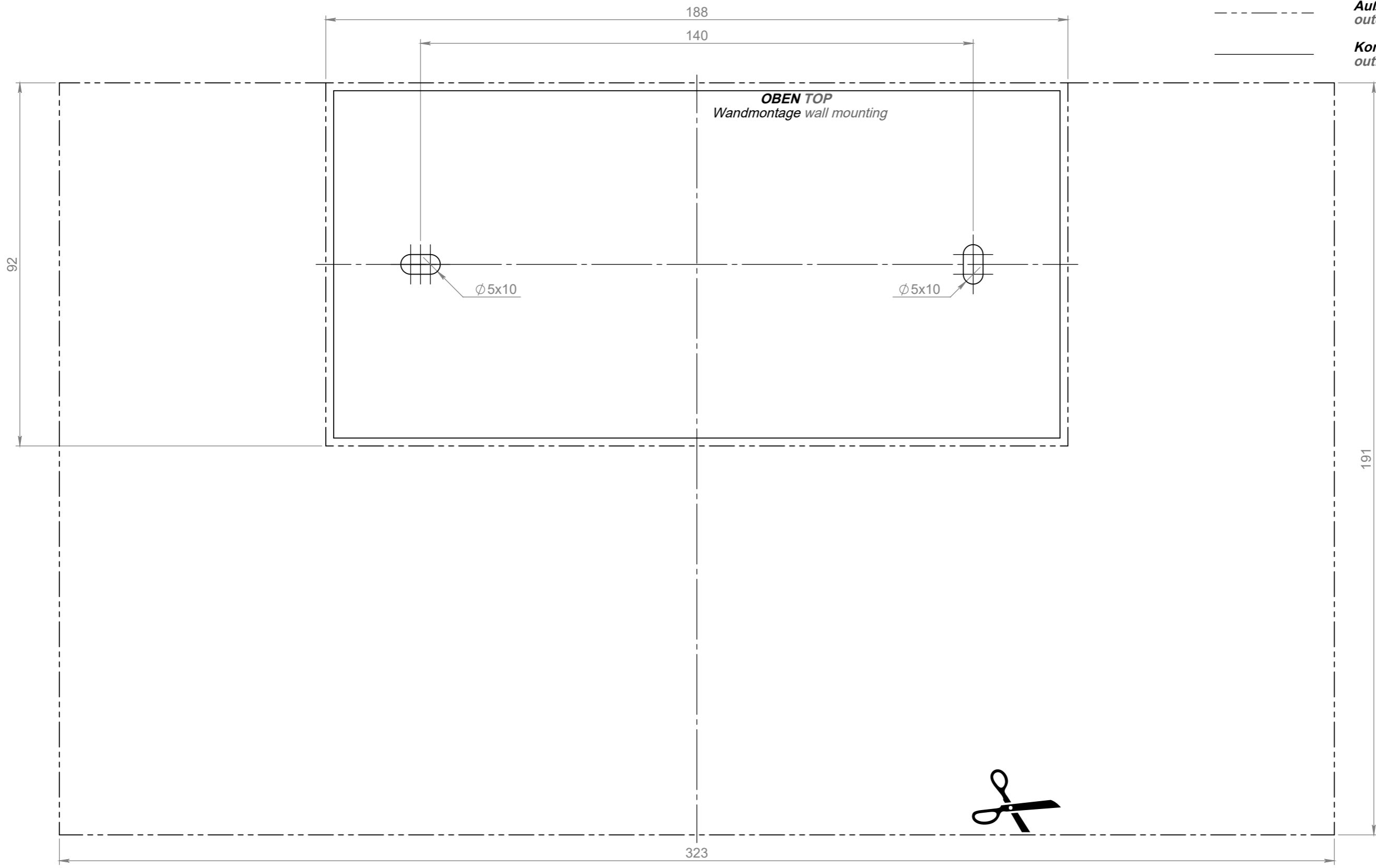
Datum	Name	Änderung	gepr. am	Prüfer
Blatt:	<b>DIN A3</b>	Werkstoff: 1.0037 (S235JR)	gez.	18.01.2023
Maßstab:	<b>1:1</b>	Farbe: blank	gepr.	18.01.2023
Seite:	<b>9 / 12</b>	Masse: 231.26g		

**Gessler**  **R9X\_BS**

Benennung: **Display R90 - Bohrschablone - Seilmontage mit Betonadapter**

Speicherort Teil: \\Xcad\cad\Leuchten\Display\leuchten\Display\_R90\Einzelteile\ R90\_Bohrschablone  
Last saved: Mittwoch, 1. Februar 2023 09:17:16 by august

---  
Außenkontur  
outer outline  
—  
Kontur Unterteil  
outline bottom part

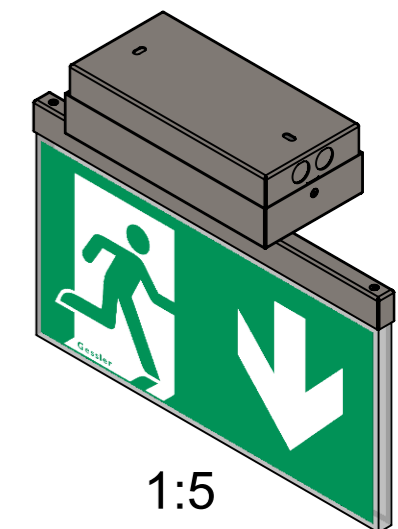
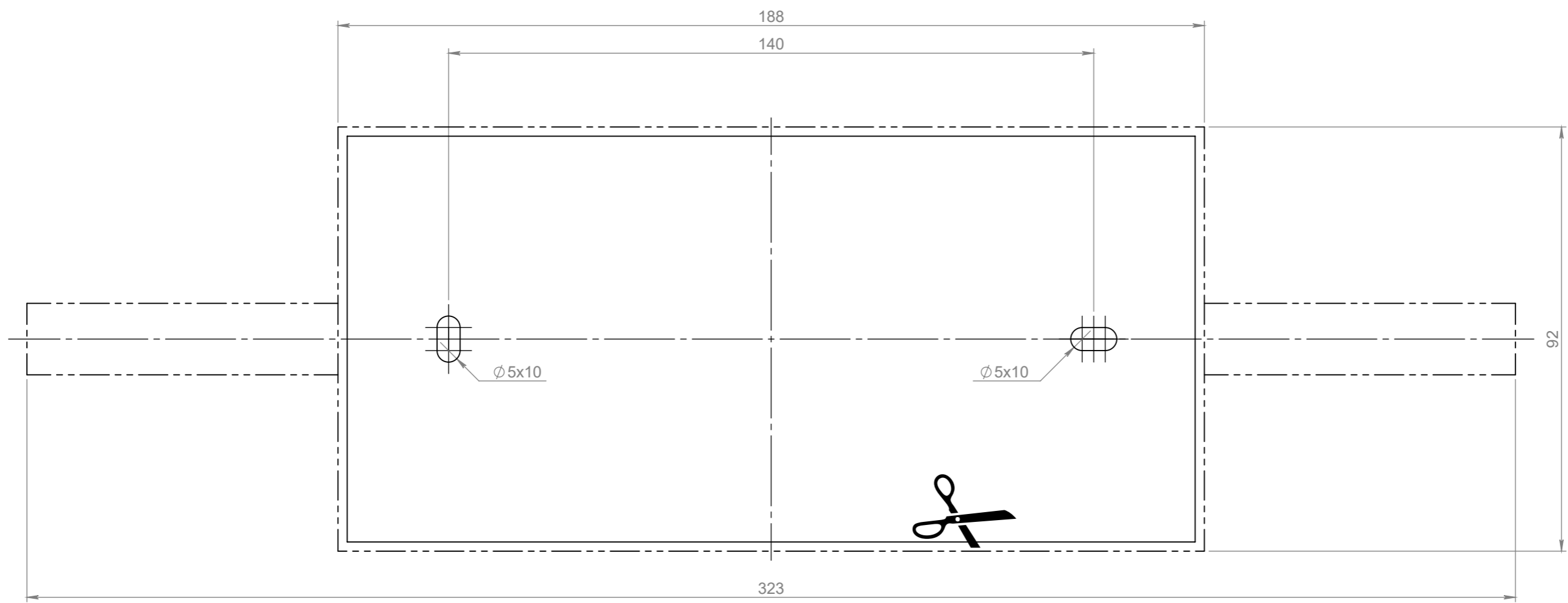


Datum	Name	Änderung				gepr. am	Prüfer
Blatt:	<b>DIN A3</b>	Werkstoff: 1.0037 (S235JR)		Datum	Name	Zulässige Abweichung für Maße ohne Toleranzangabe: <b>DIN ISO 2768-1 m</b>	
Maßstab:	<b>1:1</b>	Farbe: blank		gez.	18.01.2023		
Seite:	<b>10 / 12</b>	Masse: 601.92g	gepr.	18.01.2023	R. Sartorio		
			Zeichnungsnummer: <b>R9X_BS</b>				
Gutenbergring 14 • D-63110 Rodgau/Germany Telefon: +49 (0) 61 06 / 87 09-0 • Telefax: -50 www.gessler.de • info@gessler.de			Benennung: <b>Display R91 - Bohrschablone - Wandmontage mit Betonadapter</b> Speicherort Teil: \\Xcad\cad\Leuchten\Display\leuchten\Display_R90\Einzelteile\R90_Bohrschablone Last saved: Mittwoch, 1. Februar 2023 09:17:16 by august				

Typfreigabe  
 R91D + D9X 4 B  
 R91P + D9X 4 B

**Außenkontur**  
*outer outline*

**Kontur Unterteil**  
*outline bottom part*

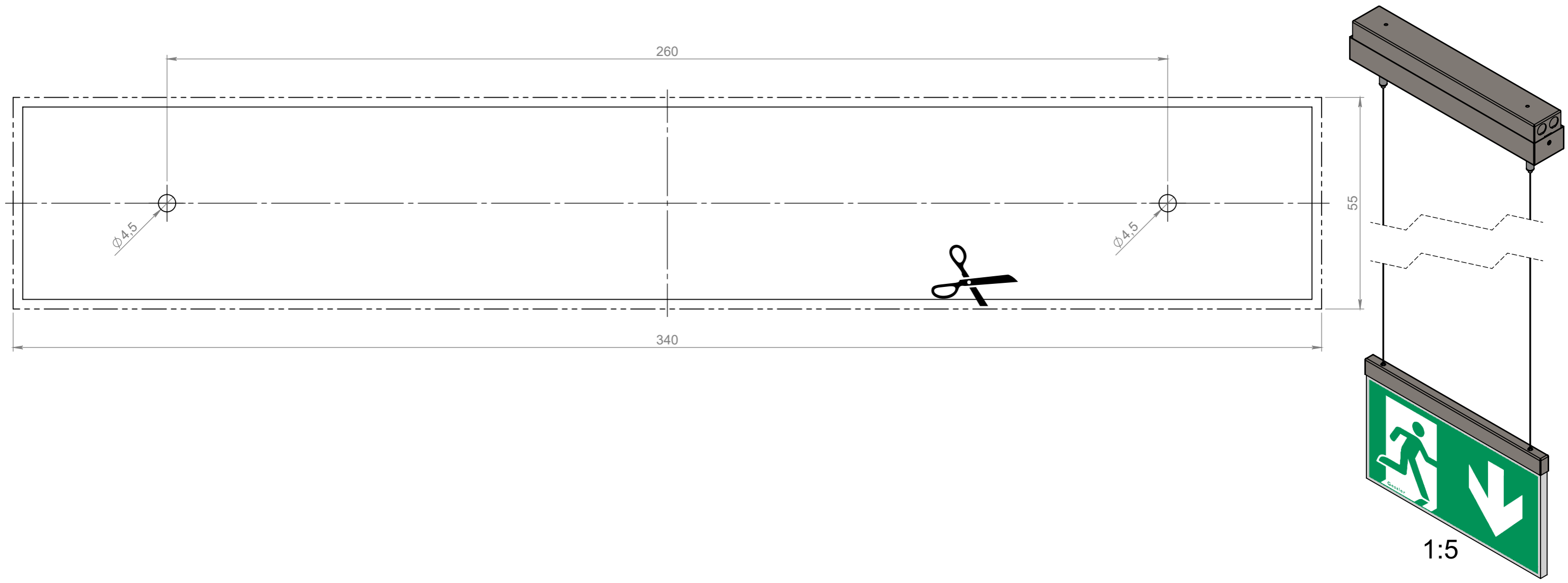


Datum	Name	Änderung			gepr. am	Prüfer
Blatt:	<b>DIN A3</b>	Werkstoff: 1.0037 (S235JR)		Datum	Name	Zulässige Abweichung für Maße ohne Toleranzangabe: <b>DIN ISO 2768-1 m</b>
Maßstab:	<b>1:1</b>	Farbe: blank		gez.	18.01.2023	
Seite:	<b>11 / 12</b>	Masse: 273.13g	gepr.	18.01.2023	R. Sartorio	
			Zeichnungsnummer: <b>R9X_BS</b>			
Gutenbergring 14 • D-63110 Rodgau/Germany Telefon: +49 (0) 61 06 / 87 09-0 • Telefax: -50 www.gessler.de • info@gessler.de			Benennung: <b>Display R91 - Bohrschablone - Deckenmontage mit Betonadapter</b> <small>Speicherort Teil: \\Xcad\cad\Leuchten\Display\leuchten\Display_R90\Einzelteile\R90_Bohrschablone          Last saved: Mittwoch, 1. Februar 2023 09:17:16 by august</small>			

Weitergabe sowie Vervielfältigung dieser Dokumente, Verwertung und Mitteilung seines Inhalts sind verboten, soweit nicht ausdrücklich gestattet. Zuwiderhandlungen verpflichten zu Schadensersatz. Alle Rechte für den Fall der Patent-, Gebrauchsmuster- oder Geschmacksmustereintragung vorbehalten.  
 Proprietary and confidential. The information contained in this drawing is the sole property of Gessler GmbH. Any reproduction in part or as a whole without the written permission of Gessler GmbH is prohibited.

-----  
Außenkontur  
outer outline

-----  
Kontur Unterteil  
outline bottom part



Datum	Name	Änderung			gepr. am	Prüfer	
Blatt:	<b>DIN A3</b>	Werkstoff: 1.0037 (S235JR)		Datum	Name	Zulässige Abweichung für Maße ohne Toleranzangabe: <b>DIN ISO 2768-1 m</b>	
Maßstab:	<b>1:1</b>	Farbe: blank		gez.	18.01.2023		O. August
Seite:	<b>12 / 12</b>	Masse: 271.90g		gepr.	18.01.2023		R. Sartorio
			Zeichnungsnummer: <b>R9X_BS</b>				
Gutenbergring 14 • D-63110 Rodgau/Germany Telefon: +49 (0) 61 06 / 87 09-0 • Telefax: -50 www.gessler.de • info@gessler.de			Benennung: <b>Display R91 - Bohrschablone - Seilmontage mit Betonadapter</b> Speicherort Teil: \\Xcad\cad\Leuchten\Display\leuchten\Display_R90\Einzelteile\R90_Bohrschablone Last saved: Mittwoch, 1. Februar 2023 09:17:16 by august				