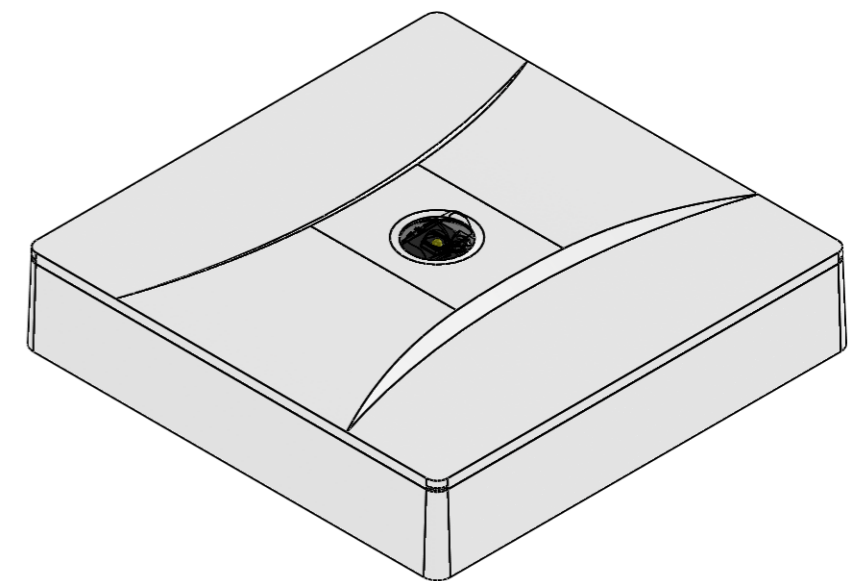
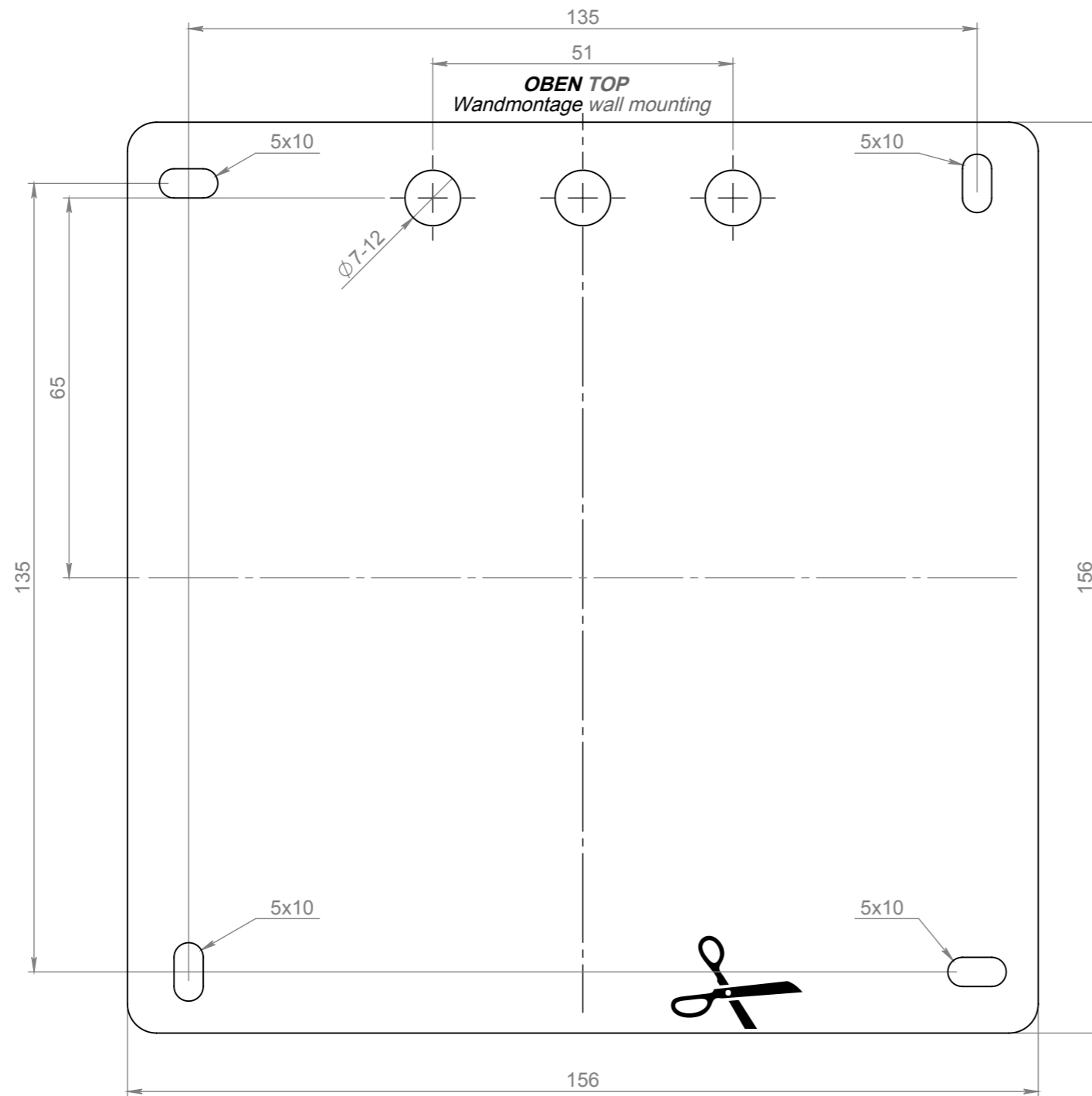
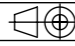



--- Außenkontur
outer outline

— Kontur Unterteil
outline bottom part



Datum	Name	Änderung	gepr. am Prüfer		
Blatt:	DIN A3	Werkstoff: 1.0037 (S235JR)	 Datum gez. 23.03.2016	Name R. Sartorio	Zulässige Abweichung für Maße ohne Toleranzangabe: DIN ISO 2768-1 m
Maßstab:	1:1	Farbe: blank			
Seite:	1 / 1	Masse: 186.48g			

 **PA5U_BS**
 Zeichnungsnummer:
Primus PA5 - Universalmontage - Bohrschablone
 Benennung:
 Speicherort Teil: W:\Studien\Sartorio\Leuchten\LS5\IP66\Kunststoff_V5\PS5U_Bohrschablone
 Last saved: Mittwoch, 23. März 2016 16:38:37 by sartorio