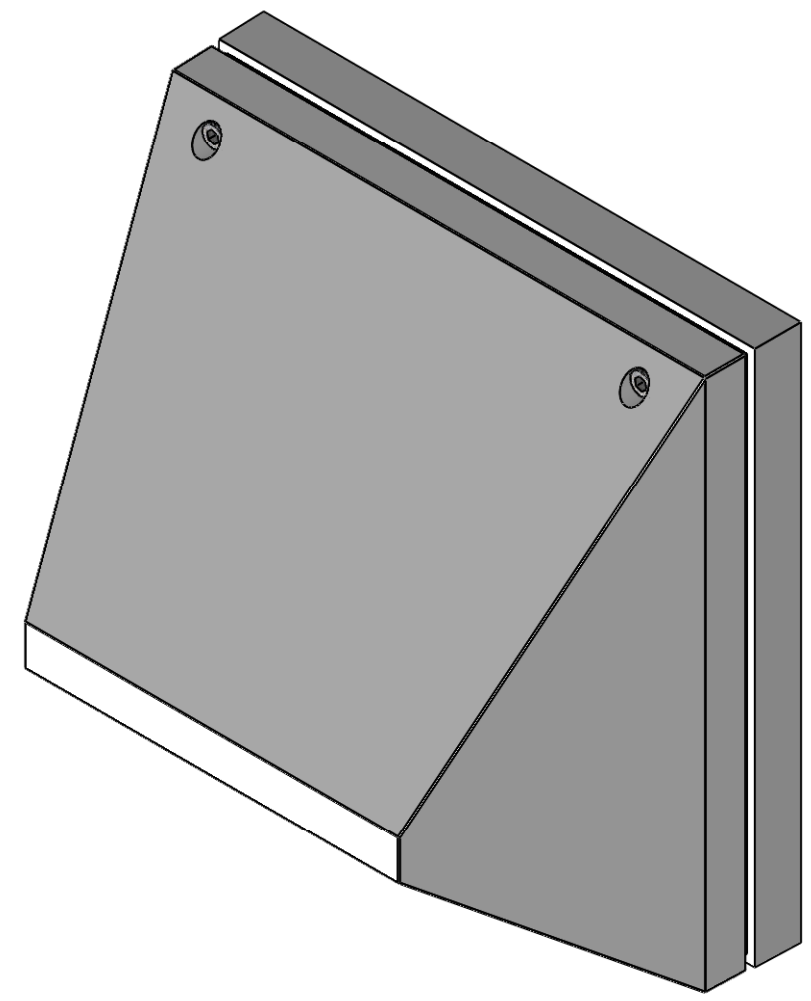


----- Außenkontur
outer outline

_____ Kontur Unterteil
outline bottom part



Datum	Name	Änderung				gepr. am	Prüfer
Blatt:	DIN A3	Werkstoff: 1.0037 (S235JR)		Datum	Name	Zulässige Abweichung für Maße ohne Toleranzangabe: DIN ISO 2768-1 m	
Maßstab:	1:1	Farbe: blank		gez.	02.10.2012		
Seite:	1 / 1	Masse: 311,07g	gepr.	17.10.2012	R. Behl		
			Zeichnungsnummer: LM1 - BS				
Gutenbergring 14 • D-63110 Rodgau/Germany Telefon: +49 (0) 61 06 / 87 09-0 • Telefax: -50 www.gessler.de • info@gessler.de			Benennung: LED-Master LM1 - Bohrschablone Speicherort Teil: W:\Leuchten\Sicherheitsleuchten\LED-Master LM1\Einzelteile\LM1_Bohrschablone Last saved: Donnerstag, 18. Oktober 2012 08:11:07 by schuessler				

Weitergabe sowie Vervielfältigung dieser Dokumente, Verwertung und Mitteilung seines Inhalts sind verboten, soweit nicht ausdrücklich gestattet. Zuwiderhandlungen verpflichten zu Schadenersatz. Alle Rechte für den Fall der Patent-, Gebrauchsmuster- oder Geschmacksmustereintragung vorbehalten.
 Proprietary and confidential. The information contained in this drawing is the sole property of Gessler GmbH. Any reproduction in part or as a whole without the written permission of Gessler GmbH is prohibited.