

PRION 22 22m IP41



PRION 22

Schönheit liegt im Auge des Betrachters. Wir sagen, Schönheit hängt ab sofort an der Wand. Trotz der geringen Gehäuseabmessungen besitzt die PRION 22 die optimale Erkennungsweite von 22 m und ist so besonders für Empfangsbereiche, Flure und Veranstaltungsräume geeignet.



PRION 22

SYSTEM-LEUCHTE

Erkennungsweite	22 m
Schutzart	IP41
Schutzklasse	II
Gehäusematerial	Polycarbonat
Gehäusefarbe/Oberfläche	Weiß
Anschlussklemme	3 x 2,5 ² für Durchgangsverdrahtung
Leuchtmittel	LED
Umgebungstemperatur	0° C bis +40° C
Anschlussleistung (AC/DC)	4,5 VA / 4,0 W
Anschlussspannung	230V ± 10 %, 50/60 Hz / 176-275 V DC

VARIANTEN

1 h mit Auto-Check mit BUS-Check	
3 h mit Auto-Check mit BUS-Check	
8 h mit Auto-Check mit BUS-Check	
ohne Überwachungsbaustein	•
mit Überwachungsbaustein	•
mit DALI-Überwachung	
Kinoausführung	
Lichtstrom im Netzbetrieb 10 %	

BESONDERHEIT

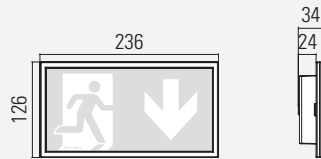
- Spannungsversorgung über Seilabhängung

OPTIONEN/ZUBEHÖR

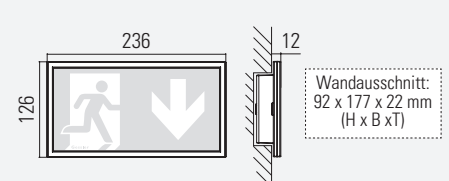
- Seillängen bis 6 m
- Brandschutzdose für den Einbau in F30/90-Brandschutzdecken
- Betonbau-Installationsdose für den Einbau in Betondecken



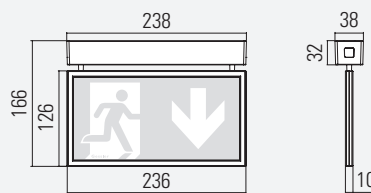
R22W WANDMONTAGE



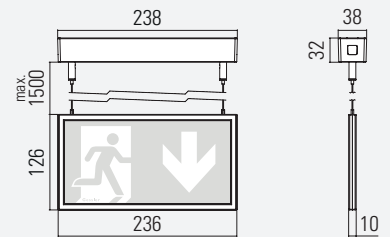
R22W WANDEINBAUMONTAGE



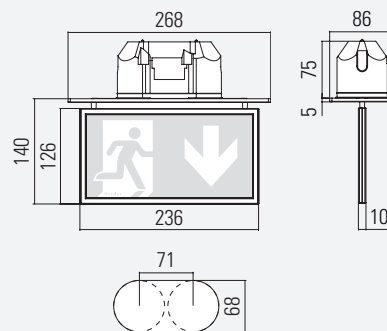
R22D DECKENMONTAGE



R22S SEILMONTAGE

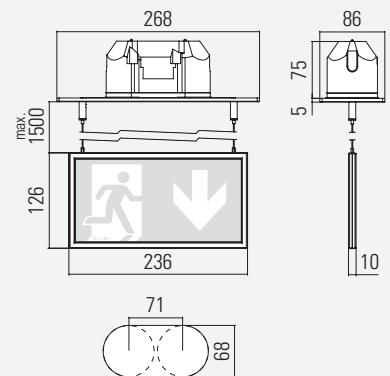


R22E DECKENEINBAUMONTAGE



Deckenausschnitt:
Fräslöch: 2 x Ø 68 mm, Mittenabstand 71 mm

R22F SEILEINBAUMONTAGE



Deckenausschnitt:
Fräslöch: 2 x Ø 68 mm, Mittenabstand 71 mm