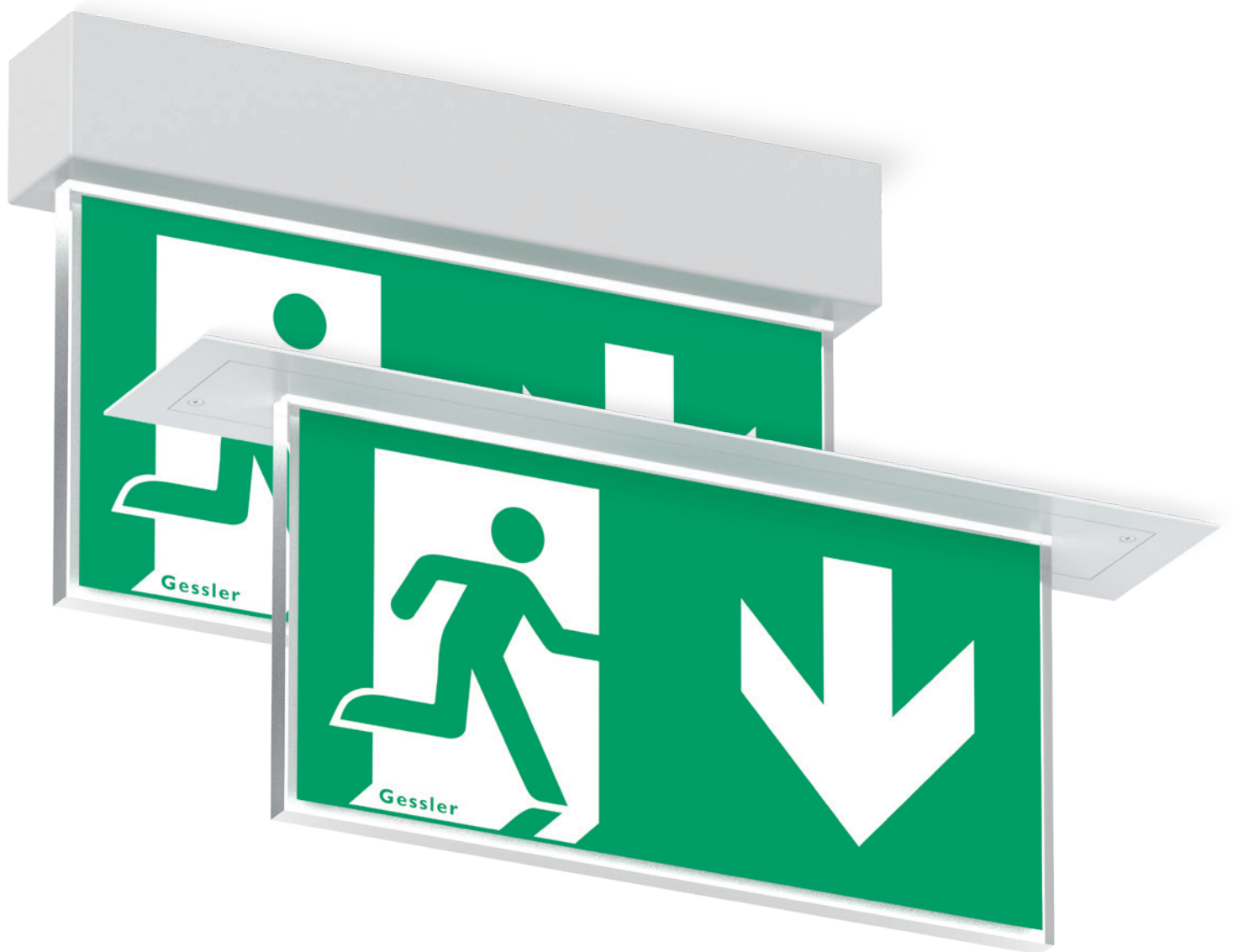


DISPLAY DR7 31 m IP41



DISPLAY DR7

Eine Rettungszeichenleuchte zeigt nicht nur die Fluchtwegrichtung an, sie kann auch Design-Akzente setzen. Elegant, schlank und immer im Rampenlicht, unsere DR-Serie ist ein Leuchten-Supermodell.



DISPLAY DR7

SYSTEM-LEUCHE

Erkennungsweite	31 m
Schutzart	IP41
Schutzklasse	I
Gehäusematerial	Stahlblech
Gehäusefarbe/Oberfläche	RAL 9016 (Verkehrsweiß)
Anschlussklemme	3 x 2,5 ² für Durchgangsverdrahtung
Leuchtmittel	LED
Umgebungstemperatur	-20° C bis +40° C
Anschlussleistung (AC/DC)	4,1 VA/4,0 W
Anschlussspannung	230V ± 10 %, 50/60 Hz/176-275 V DC
Akku	

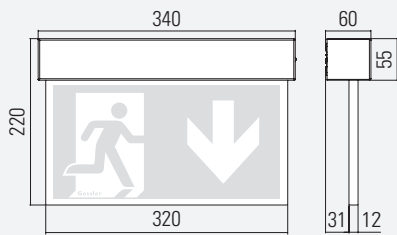
VARIANTEN

1 h mit Auto-Check mit BUS-Check	
3 h mit Auto-Check mit BUS-Check	
8 h mit Auto-Check mit BUS-Check	
ohne Überwachungsbaustein	•
mit Überwachungsbaustein	•
mit DALI-Überwachung	•
Kinoausführung	
Lichtstrom im Netzbetrieb 10 %	

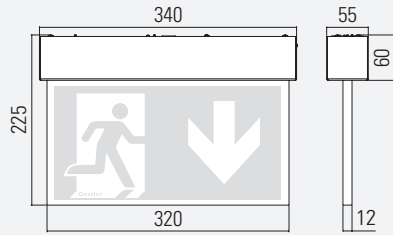
OPTIONEN/ZUBEHÖR

Seillängen bis 6 m | - Blende und Gehäuse aus gebürstetem Edelstahl | - Ballschutzgitter | - Betoneingießtopf | - Betonadapter | - Weitere RAL-Farben auf Anfrage

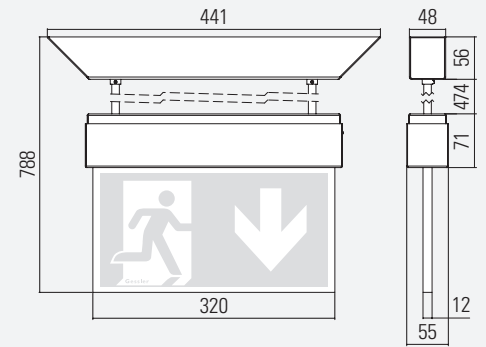
DR7W WANDMONTAGE



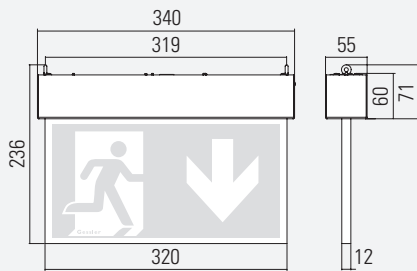
DR7D DECKENMONTAGE



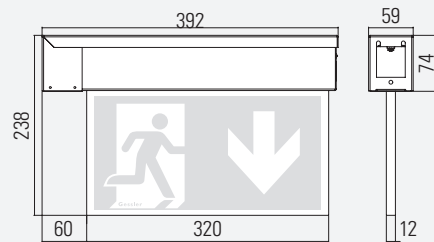
DR7P PENDELMONTAGE



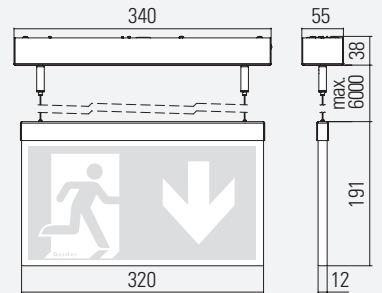
DR7Ö ÖSENMONTAGE



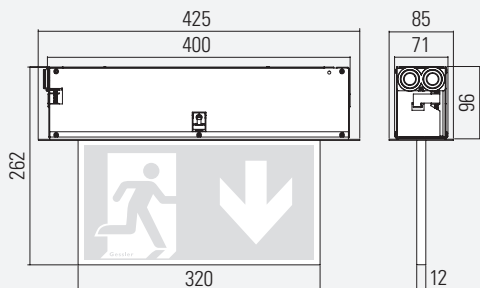
DR7A WANDAUSLEGERMONTAGE



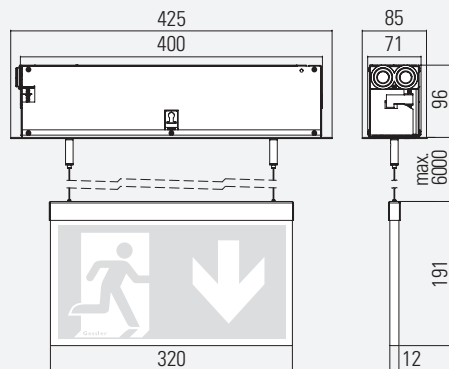
DR7S SEILMONTAGE



DR7E DECKEINBAUMONTAGE



DR7F SEILEINBAUMONTAGE



DR7E und DR7F
Deckenausschnitt: 405 mm x 75 mm
Maximale Deckenstärke: 43 mm